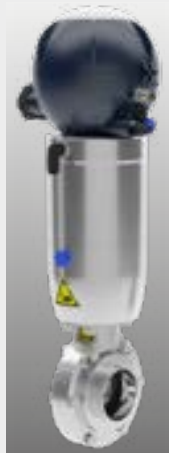


**Instructiehandleiding voor gebruik en onderhoud**



**PNEUMATISCHE  
VLINDERKLEP**

**ZVF**

**Bardiani Valvole S.p.A.**

via G. di Vittorio, 50/52 - 43045 Forno di Taro (PR) - Italy

tel. +39 0525 400044 - fax +39 0525 3408

bardiani@bardiani.com - www.bardiani.com

REVISIE HANDLEIDING	DATUM

# INHOUDSOPGAVE

1	Veiligheids-/Attentie- en Verplichtingssignalen	5
1.1	Bedienerstraining	8
2	Veiligheid	9
2.1	Algemene veiligheidsmaatregelen	9
3	Technische gegevens	10
4	Controle / Uitpakken / Heffen	11
5	Installatie	13
6	Werking	16
7	Probleemopsporing	17
8	Reiniging	18
9	Ontmanteling	20
10	Onderhoud	21
10.1	Algemeen onderhoud	21
10.2	Geprogrammeerd onderhoud	22
10.3	Gereedschappen voor demontage/hermontage	23
10.4	Pneumatische vlinderklep ZVF	24
10.5	Demontage van de ZVF	26
10.6	Montage van de ZVF	30
10.7	Pneumatische vlinderklep ZVF WAFER4	38
10.8	Demontage ZVF WAFER4	40
10.9	Montage van de ZVF WAFER4	46
10.10	Slagbegrenzer as in ingang en uitgang	54
10.11	Demontage van slagbegrenzer as in ingang en uitgang	56
10.12	Montage van slagbegrenzer as in ingang en uitgang	57
11	Bijlagen	60
12	Schema 2D ZVF	62
13	Schema 2D ZVF DN125-150	63
14	Schema 2D ZVF WAFER4	64
15	Schema 2D ZVF OPENINGSBEGRENZER	65
16	Schema 2D ZVF SLUITINGSBEGRENZER	66
17	Garantie	67
18	Aanbevelingen	68

# VOORWOORD

Deze "Instructiehandleiding voor gebruik en onderhoud" is uitdrukkelijk bestemd voor gebruik door gekwalificeerd technisch personeel. Om deze reden wordt informatie die gemakkelijk kan worden afgeleid uit de tekst en/of het de daarin opgenomen afbeeldingen en/of tekeningen niet nader gespecificeerd.

**Deze "Instructiehandleiding voor gebruik en onderhoud" maakt integraal deel uit van de afsluiter.**

**Het is verplicht om deze handleiding te raadplegen alvorens over te gaan tot de installatie/het gebruik/het onderhoud van welk type afsluiter dan ook.**

**Deze handleiding dient te worden bewaard om hem ook in de toekomst te kunnen raadplegen.**

**Bij gebruik van afsluiters conform aan de Richtlijn 2014/34/EU (ATEX) is het verplicht een specifieke handleiding te raadplegen.**







Zonder afbreuk te doen aan de essentiële kenmerken van het beschreven type afsluiter, behoudt de fabrikant zich het recht voor, zonder enige verplichting tot kennisgeving, om de gegevens en/of informatie met betrekking tot het gebruik van de afsluiter in de "Instructiehandleiding voor gebruik en onderhoud" op elk moment te wijzigen en/of te integreren en/of bij te werken.







**Op de site [www.bardiani.com](http://www.bardiani.com) is altijd de laatste bijgewerkte versie van de "Instructiehandleiding voor gebruik en onderhoud" beschikbaar.**

**De Fabrikant is op geen enkele wijze verantwoordelijk voor eventuele gevolgen die voortvloeien uit het niet en/of niet correct naleven van alle voorschriften die in de betreffende handleiding zijn vermeld met betrekking tot de installatie, het gebruik, het onderhoud en de opslag van het product.**

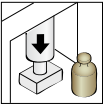
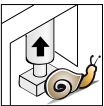


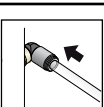
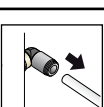
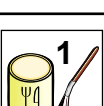
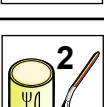

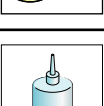


Alle rechten voorbehouden. Zonder voorafgaande schriftelijke toestemming van de Fabrikant is de gehele en/of gedeeltelijke reproductie en/of overdracht en/of registratie van willekeurig welk deel van deze "Instructiehandleiding voor gebruik en onderhoud" via welk middel en/of welke drager dan ook, inclusief computers en/of elektronische en/of mechanische apparaten en/of papier of met enig ander opslag- en/of hergebruikssysteem, voor andere dan uitsluitend persoonlijke doeleinden door de Koper is verboden.

# 1 Veiligheids-/Attentie- en Verplichtingssignalen

ATTENTIE-SIGNALEN		
Pictogram	Beschrijving	Aanwijzingen
	<b>LET OP Algemeen</b>	Signaleert aan het betrokken personeel dat de beschreven handeling, indien niet volgens de veiligheidsnormen uitgevoerd, gevaar voor lichamelijk letsel met zich mee brengt.
	<b>LET OP Verbrijzeling van de handen</b>	Let goed op bij de procedure waar u mee bezig bent. Gevaar voor verbrijzeling van de handen. Kom nooit aan de bewegende delen als er perslucht aan de actuator wordt geleverd
	<b>LET OP Zware lasten</b>	Let goed op bij de procedure waar u mee bezig bent. Zware hangende lasten.
	<b>LET OP Brandwonden</b>	Gevaar door hitte. Zeer heet oppervlak, gevaar voor ernstige brandwonden.
	<b>LET OP Explosiegevaar</b>	Let op, explosiegevaar.
	<b>LET OP Veer onder belasting</b>	Tijdens het demonteren goed opletten, veer onder belasting

VERPLICHTINGSSIGNALEN (VOOR DE PERSOON DIE HET MECHANISCH OUDERHOUD UITVOERT VOOR DE PERSOON DIE DE MONTAGE/DEMONTAGE UITVOERT)		
Pictogram	Beschrijving	Aanwijzingen
	<b>VERPLICHTING Algemeen</b>	Er dienen speciale instructies te worden gevolgd om persoonlijk letsel te voorkomen.
	<b>BESCHERMENDE HANDSCHOENEN</b>	Handschoenen om de handen te beschermen voor het hanteren van voorwerpen die letsel kunnen toebrengen of in geval van mogelijk contact met schadelijke stoffen.
	<b>HELM</b>	Veiligheidshelm voor het heffen van zware onderdelen.
	<b>SCHOEISEL</b>	Gebruik van veiligheidsschoeisel ter voorkoming van gevaren door het vallen van materialen gedurende onderhoudswerkzaamheden (vooral gedurende het demonteren van onderdelen).
	<b>GESCHIKTE KLEDING</b>	Geschikte kleding, zoals bijvoorbeeld een werkoverall: het is verboden om kleding met wijde mouwen en/of losse delen te dragen, aangezien deze gemakkelijk in mechanische onderdelen verstrikt kunnen raken.
	<b>BRIL</b>	Veiligheidsbril in geval van mogelijk contact met schadelijke stoffen die oogletsel kunnen veroorzaken.

SIGNALEN TEN AANZIEN VAN BEDRIJFSPROCEDURES		
Pictogram	Beschrijving	Aanwijzingen
	<b>GESPECIALISEERD PERSONEEL</b>	De onderhouds-, montage-, en demontageprocedures moeten door gespecialiseerd personeel worden uitgevoerd.
	<b>OPMERKING</b>	De gegeven opmerking aandachtig opvolgen.
	<b>OPMERKING MET BETREKKING TOT HET MILIEU</b>	Volg de voorschriften die van kracht zijn in het land van herkomst met betrekking tot afvalverwerking.
	<b>BANKSCHROEF</b>	Gebruik van een bankschroef.
	<b>BANKSCHROEF MET ZACHTE KLEMMEN</b>	Gebruik van een bankschroef met klemmen van zacht materiaal.

SIGNALEN TEN AANZIEN VAN BEDRIJFSPROCEDURES		
Pictogram	Beschrijving	Aanwijzingen
	<b>PERS</b>	Gebruik van een pers.
	<b>PERS (loslaten)</b>	Gebruik van een pers. Geleidelijk loslaten van de perskracht.
	<b>ELEKTRISCHE AANSLUITING</b>	Elektrische aansluiting op de regeleenheid (de betreffende instructiehandleiding raadplegen).
	<b>ELEKTRISCHE AFKOPPELING</b>	Elektrische afkoppeling van de regeleenheid (de betreffende instructiehandleiding raadplegen).
	<b>PNEUMATISCHE AANSLUITING</b>	Aansluiting van de luchttoevoer naar de klep.
	<b>PNEUMATISCHE AFKOPPELING</b>	Afkoppeling van de luchttoevoer naar de klep.
	<b>AANBRENGEN VAN VOEDSELVEILIG SMEERVET</b>	Gebruik smeervet CIP-FILM of dergelijke
	<b>AANBRENGEN VAN VOEDSELVEILIG SMEERVET</b>	Gebruik smeervet FOODLUBE Multi-paste of dergelijke
	<b>AANBRENGEN VAN NIET VOEDSELVEILIG SMEERVET</b>	Gebruik smeervet AGIP GREASE MU EP 2 SE of dergelijke
	<b>AANBRENGEN VAN SCHROEFDRAADBORG MIDDEL</b>	Gebruik schroefdraadpasta SPEED BOND M500 of dergelijke
	<b>VOLGORDE WERKZAAMHEDEN</b>	Volgorde van de montage- en demontagewerkzaamheden
	<b>OPTIONEEL</b>	

## 1.1 Bedienerstraining



Alle personen die werkzaamheden op de klep moeten uitvoeren, moeten gekwalificeerd zijn om onderhoudstaken op de klep uit te voeren. Deze personen moeten op de hoogte zijn gebracht van mogelijke gevaren en moeten de in deze handleiding beschreven veiligheidsaanwijzingen in acht nemen. Laat alleen gekwalificeerd personeel op elektrische componenten werken.

## 2 Veiligheid

### 2.1 Algemene veiligheidsmaatregelen



#### **Gebruiksbestemming**

De kleppen van Bardiani zijn uitsluitend bestemd voor de hantering van vloeistoffen.

#### **Niet-toegestaan gebruik**

Het is niet toegestaan de klep te gebruiken:

- voor andere bewerkingen dan de bewerkingen die zijn beschreven in de paragraaf "Gebruiksbestemming";
- voor de hantering van vloeistoffen anders dan de door de fabrikant voorziene vloeistoffen, die zijn aangegeven in de technische gegevens van de klep;
- voor de hantering van vloeistoffen met drukwaarden die anders zijn dan de door de fabrikant voorziene waarden, aangegeven in de technische gegevens van de klep.
- Let op: voordat u de dubbelwerkende actuatoren verplaatst, sluit u beide pneumatische aansluitingen aan op de magneetventielen om de schakelsnelheid te beperken en onherstelbare schade te voorkomen.

#### **Beperkingen op het gebruik van de klep**

Het volgende is verboden:

- de klep te gebruiken in een andere constructieconfiguratie dan door de fabrikant voorzien en in de bijgevoegde afbeelding getoond;
- de klep te gebruiken in ruimtes waar gevaar voor explosie en/of brand bestaat als dit niet door de fabrikant is voorzien (in geval van kleppen met certificering volgens de Richtlijn 2014/34/EU, de Atex-handleiding raadplegen).
- voor integratie in andere systemen en/of uitrustingen die niet door de fabrikant zijn voorzien in het uitvoeringsproject;
- gebruik voor andere doeleinden dan door de fabrikant is voorzien.



#### **LET OP**

De machine mag niet worden gebruikt in ruimtes waar gevaar voor explosie of brand bestaat als dit niet door de fabrikant is voorzien (in geval van kleppen met certificering volgens de Richtlijn 2014/34/EU, de Atex-handleiding raadplegen).



**Tijdens het demonteren goed opletten, veer onder belasting**



**BARDIANI VALVOLE S.p.A. aanvaardt geen enkele aansprakelijkheid voor installatie, gebruik en onderhoud die niet in overeenstemming zijn met de bepalingen van deze handleiding!**

### 3 Technische gegevens

GEGEVENS KLEP	
Maximumdruk (PN)	10 bar
Afdichtingsdruk	10 bar (DN15-100) - 6 bar (DN125-150)
Opslagtemperatuur	Van -10°C tot 25°C
Materiaal dat in contact komt met het product	AISI 316L (1.4404). De bestandheid tegen corrosie voor wat betreft producten en reinigingsmiddelen controleren.
Materiaal pakkingen dat in contact komt met het product	EPDM, FKM, MVQ, HNBR, andere pakkingen op aanvraag. De compatibiliteit voor producten en reinigingsmiddelen controleren.
Oppervlakteafwerking die in contact komt met het product	Ra 0.8 µm. Andere afwerkingen op aanvraag.
EHEDG-certificering	Soldeer- en wafereinden <sup>4</sup> , uitsluitend verbonden met fittingen volgens norm 11864/11853

GEGEVENS PNEUMATISCHE ACTUATOR	
Aansluitingen	1/8" (BSP)
Luchtdruk	Van 6 bar tot 8 bar
Materiaal	AISI 304L
Materiaal pakkingen	NBR
Elektrische voeding	Zie Giotto Top

COMPATIBILITEIT MATERIAAL PAKKINGEN				
Product	EPDM	FKM	HNBR	MVQ
Temperatuur (toepassingen met lucht)	Van -10°C tot +140°C	Van -10°C tot +200°C	Van -10°C tot +130°C	Van -70°C tot +230°C
Natronloog < 5%	60°C	30°C	Te controleren	Niet geschikt
Salpeterzuur 2%	60°C	80°C	Te controleren	Niet geschikt
Verzadigde damp 125°C	Geschikt	Geschikt	Geschikt	Niet geschikt
Vetten	Niet geschikt	Geschikt	Geschikt	Niet geschikt
Alcoholen	Geschikt	Niet geschikt	Geschikt	Geschikt



**De klep is conform de Richtlijn PED 2014/68/EU, met speciale verwijzing naar Bijlage III, Module A betreffende interne fabricagecontroles zoals aangegeven in de conformiteitsbeoordelingsprocedures.**



Kleppen gelijk aan of kleiner dan DN25 zijn niet inbegrepen conform Artikel 4 paragraaf 3.

De kleppen bestemd voor gassen, vloeibare gassen, onder druk opgeloste gassen, damp en die vloeistoffen waarvan de dampdruk bij de maximaal toelaatbare temperatuur 0,5 bar hoger is dan de normale atmosferische druk (1,013 mbar) vallen binnen de volgende limieten:

- de kleppen met DN van 32 tot 100 (inclusief) met vloeistoffen van de groep 1;
- de kleppen met DN gelijk aan of groter dan DN125 met vloeistoffen van de groep 2.

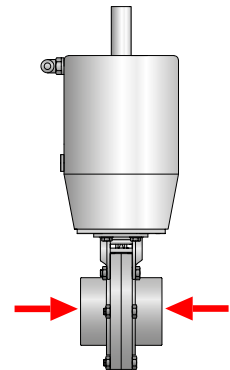
Het wordt aan de eindgebruiker overgelaten om de geluidsemisietests uit te voeren nadat de klep op de plaats van bestemming is geïnstalleerd.

Neem in geval van twijfel altijd contact op met Bardiani Valvole S.p.A.

## 4 Controle / Uitpakken / Heffen

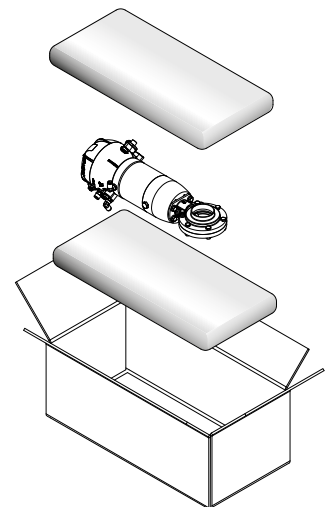
### 1. CONTROLE:

- Controleer of de klep geen transportschade vertoont en overeenstemt met het bestelde product;
- Controleer de binnenkant van de klep.



### 2. UITPAKKEN:

De verpakking van de klep bestaat uit karton, hout en plastic. De klep bestaat in hoofdzaak uit metalen materialen. De pakkingen zijn gemaakt van elastomeer materiaal. Voer af volgens de geldende plaatselijke voorschriften.





### 3. HEFFEN KLEP:

Let op het type klep dat u wilt verplaatsen. Afhankelijk van de maat bestaan er verschillende procedures voor het heffen.

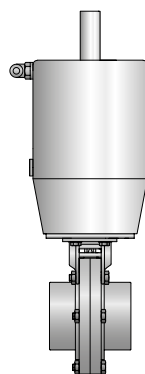


#### LET OP!

Voordat u begint met heffen dient u te controleren of er geen gedemonteerde of van de klep gescheiden onderdelen zijn die kunnen vallen, waardoor persoonlijk letsel en schade aan de klep kunnen worden veroorzaakt.

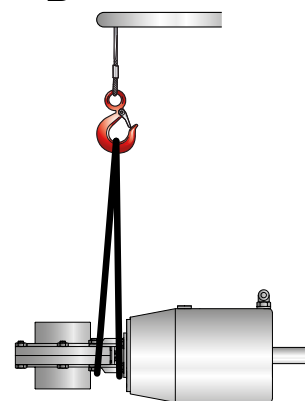
ZVF	
Maat DN	Hefmethode
15--80	A
100--150	B

**A**



Gewicht lager dan 25 kg

**B**



Gewicht tussen 25 kg en 50 kg



#### LET OP!

De bovenstaande afbeeldingen zijn slechts representatief voor de methoden en procedures voor het heffen van de klep.

Bardiani Valvole S.p.A. aanvaardt geen enkele aansprakelijkheid, van welke aard dan ook, voor eventuele materiële schade en/of persoonlijk letsel die het gevolg is van oneigenlijk en/of niet correct heffen van de klep.

## 5 Installatie



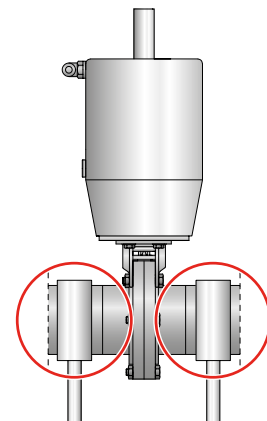
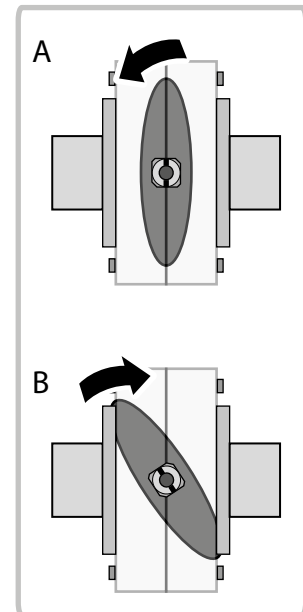
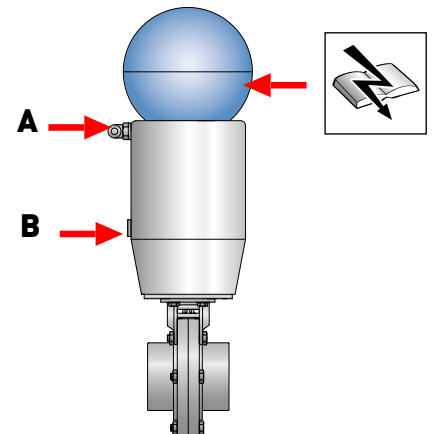
### 1. ELEKTRISCHE EN PNEUMATISCHE VOEDING:

- Laat het installeren/verwijderen over aan gespecialiseerd personeel;
- Controleer of de druk correct is en controleer de luchtkwaliteit (zie "Technische gegevens");
- Controleer of de elektrische voeding van de regelenheid in orde is (raadpleeg de betreffende instructiehandleiding).

A = Beweging naar onderen van de zuiger

B = Beweging naar boven van de zuiger

Op enkelwerkende kleppen is slechts de hierboven beschreven aansturing A aanwezig.



### 1. BEPERK DE BELASTINGEN WAARAAN DE KLEP WORDT BLOOTGESTELD:

- Trillingen;
- Thermische uitzetting van de leidingen;
- Te veelvuldig lassen;
- Overbelasting.



#### LET OP!

Dergelijke belastingen kunnen de zittingen van de afdichtingen vervormen of tot een storing in de werking van de klep leiden.



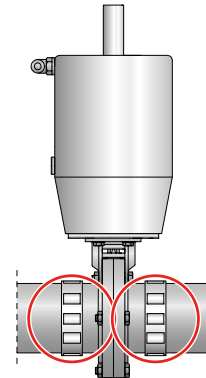
#### LET OP!

Bardiani Valvole S.p.A. aanvaardt geen enkele aansprakelijkheid, van welke aard dan ook, voor eventuele materiële schade en/of persoonlijk letsel die het gevolg is van het niet en/of niet correct in acht nemen van de installatieprocedures.



## 2. AANSLUITINGEN/VERBINDINGSSTUKKEN KLEP:

Als de klep is uitgerust met verbindingstukken, kunt u overgaan tot de installatie op de leidingen. Installeer de pakkingen op correcte wijze en haal de verbindingstukken aan.



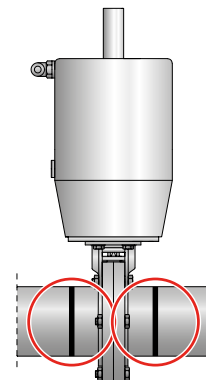
## 3. LASSEN VAN KLEPLICHAAM OP DE LEIDING:

Demonteer de kleplichamen van de rest van de klep voordat u gaat lassen. Zie de volgende pagina's van deze handleiding.



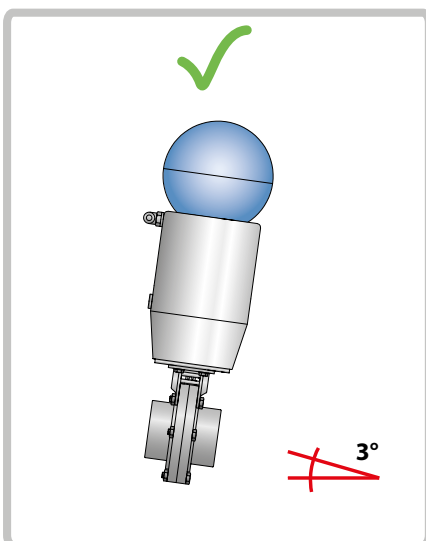
### LET OP!

Gevaar voor verbrijzeling van de handen.



## 4. CORRECTE MONTAGE VAN DE KLEP

Zorg ervoor dat de klep met een helling van  $3^\circ$  wordt geïnstalleerd. De gemiddelde snelheid van het wasproduct moet  $\rightarrow 1,5$  m/s zijn.





### 5. MINIMALE RUIMTE VOOR ONDERHOUD:

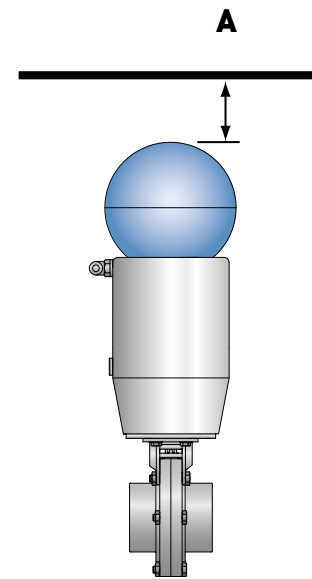
Zorg dat er voldoende vrije ruimte is voor het demonteren van de klep.

ZVF	
Maat klep (DN)	A (mm)
10-100	300
125	400
150	400



### LET OP!

Bardiani Valvole S.p.A. aanvaardt geen enkele aansprakelijkheid, van welke aard dan ook, voor eventuele materiële schade en/of persoonlijk letsel die het gevolg is van het niet en/of niet correct in acht nemen van de installatieprocedures.



## 6 Werking



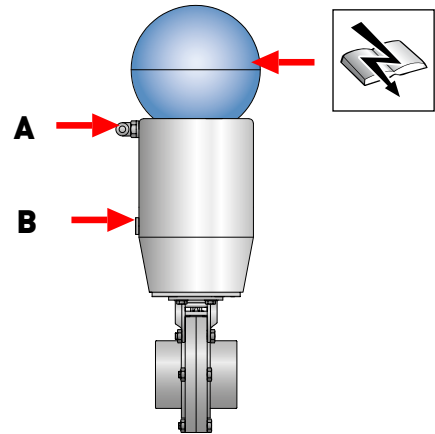
### 1. CONTROLE VAN DE KLEP VOORAFGAAND AAN DE WERKING

- Voer lucht toe naar de actuator;
- Geef stroom aan de klep (via de regeleenheid);
- Open en sluit de klep meerdere malen;
- Controleer of de klep correct en regelmatig functioneert.

A = Beweging naar onderen van de zuiger

B = Beweging naar boven van de zuiger

Op enkelwerkende kleppen is slechts de hierboven beschreven aansturing A aanwezig.



### LET OP!

Gevaar voor verbrijzeling van de handen.

## 7 Probleemopsporing



PROBLEEM	MOGELIJKE OORZAAK	MOGELIJKE OPLOSSING
Externe lekkage	Versleten pakking	Vervang de pakking
Interne lekkage bij gesloten klep veroorzaakt door normale slijtage		
Externe lekkage	Te hoge druk	Vervang door pakkingen die van een ander soort elastomeer zijn gemaakt
	Te hoge temperatuur	
Interne lekkage bij gesloten klep die voortijdig is opgetreden	Agressieve vloeistoffen	Pas de bedrijfsomstandigheden aan
	Teveel actieve commando's	
Problemen bij opening en sluiting	Het soort elastomeren van de pakking is niet correct	Vervang door een pakking die van een ander soort elastomeer is gemaakt
	Onjuiste positionering van de actuator	Monteer de actuator op de juiste manier
		Wijzig van normaal open (NA) naar normaal gesloten (NC) of omgekeerd
	Onzuiverheden in de actuator	Controle en onderhoud van de actuator
Onjuiste positionering van het kleplichaam	Demonteer het kleplichaam en zet het in de juiste positie	

## 8 Reiniging

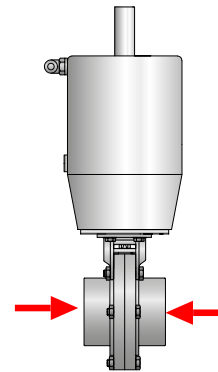


### 1. REINIGING VAN DE KLEP MET REINIGINGSMIDDELEN:

Laat het schoonmaken van de installaties waarin de klep is geïnstalleerd over aan gespecialiseerd personeel, met inachtneming van de volgende regels:

- Houd u aan de vermelde concentraties van de reinigingsmiddelen;
- Volg de aanwijzingen van de reinigingsmiddelenleveranciers;
- Draag altijd een beschermende bril en handschoenen.

**Risico op beschadiging elastomeren**



**Risico op corrosie roestvrij staal**



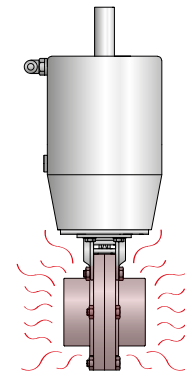
### BELANGRIJK!

- Zorg voor een regelmatige dosering van de reinigingsmiddelen, om te hoge concentraties te voorkomen;
- Spoel na het reinigen altijd zorgvuldig na met schoon water;
- Verifieer de compatibiliteit van de materialen van de klep.



### LET OP!

Gevaar voor brandwonden. De klep of de leidingen kunnen zeer heet zijn. Gebruik beschermende handschoenen.



### WAARSCHUWING

Na de installatie van een nieuwe of gereviseerde klep, dient u een interne wascyclus uit te voeren alvorens te leidingen te gebruiken voor voedselvoeistoffen. Als er lassen op de klep zijn uitgevoerd, dient de klep een passiveringsfase te ondergaan.

#### VOORBEELD VAN INTERNE WASCYCLUS CIP)

Fasen	Temperatuur °C	Wasproduct
Eerste spoeling	Omgeving	Water dat vrij is van chloor of chloriden
Wassen	70 °C	Natronloog (NaOH) op 1%
Tussenspoeling	Omgeving	Water dat vrij is van chloor of chloriden
Wassen	70 °C	Salpeterzuur (HNO <sub>3</sub> ) op 0,5%
Eindspoeling	Omgeving	Water dat vrij is van chloor of chloriden

	EPDM	FKM
<b>Product</b>		
Maximale temperatuur	120°C	120°C
Minimale temperatuur	-10 °C	-10 °C

	EPDM	FKM
<b>Stoom</b>		
Maximale temperatuur (voortgezet)	130°C	120°C
Maximale temperatuur (voor een periode van 15-20 min)	150 °C	140 °C

	EPDM	FKM
<b>Natriumhydroxide</b>		
Verdunde reinigingsoplossing	<5%	<5%
Minimale temperatuur	1 °C	1° C
Maximale temperatuur	60 °C	30 °C

	EPDM	FKM
<b>Zuur (salpeterzuur / fosforzuur / perazijnzuur)</b>		
Verdunde reinigingsoplossing	<2%	<2%
Minimale temperatuur	1 °C	1° C
Maximale temperatuur	60 °C	80 °C

	EPDM	FKM
<b>Desinfectie</b>		
Verdund desinfectiemiddel (op basis van perazijnzuur)	<0,7%	<0,7%
Minimale temperatuur	1 °C	1° C
Maximale temperatuur	30 °C	30 °C

## 9 Ontmanteling



Aan het einde van de levensduur moet het product worden gerecycled in overeenstemming met de wet die van kracht is in het land waar de klep is geïnstalleerd.

Gevaarlijke resten moeten op adequate wijze worden verwerkt en afgevoerd.

De klep bestaat uit staal AISI316L en AISI 304, elastomeren (pakkingen), kunststof (regeleenheid) en elektrische componenten (klemmenborden, magneetkleppen, sensoren).

Volg de volgende stappen voordat u de klep afkoppelt, zie de paragraaf "Algemeen onderhoud":

- verzeker u ervan dat de lijn van de klep niet in werking is
- maak de lijn die betrekking heeft op de klep leeg en maak hem zo nodig schoon
- koppel de lucht af als deze niet nodig is voor de demontage
- koppel de klep los van de energiebron
- verwijder de klep uit de installatie
- volg bij het verplaatsen van de klep de regels uit de paragraaf "Heffen"
- voor de demontage van de klep volgt u de paragraaf "Demontage"

## 10 Onderhoud

### 10.1 Algemeen onderhoud



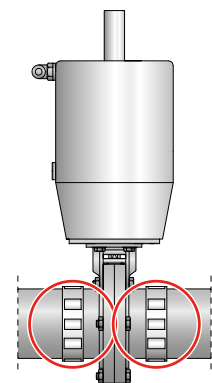
#### 1. VOORZORGSMAATREGELEN VOOR HET ONDERHOUD

Alle onderhoudswerkzaamheden moeten worden uitgevoerd door gespecialiseerd personeel.



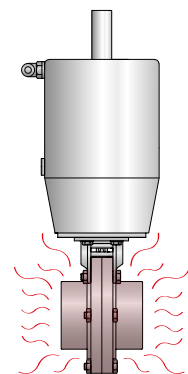
#### LET OP!

De onderhoudswerkzaamheden moeten worden uitgevoerd met stilstaande installatie en met alle gebruikers (elektrische spanning, lucht) afgekoppeld.



#### LET OP!

Voer altijd de druk van het vloeistof af uit de klep en de leiding alvorens de klep te demonteren.



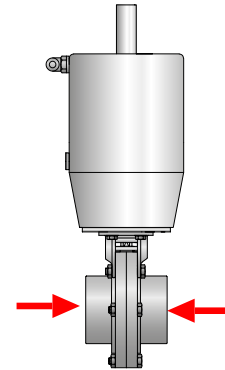
#### LET OP!

Gevaar voor brandwonden. De klep of de leidingen kunnen zeer heet zijn. Gebruik beschermende handschoenen.



## 2. REINIGEN OM AANZETTINGEN TE VERWIJDEREN:

- U moet alle onderdelen van de klep nauwgezet wassen en reinigen alvorens de klep te demonteren;
- Let op mogelijke aanzettingen van reinigingsmiddelen en andere agressieve vloeistoffen (zie "Reiniging");
- Gebruik, waar nodig, altijd een beschermende bril en handschoenen.



### LET OP!

Gevaar voor verbrijzeling van de handen.



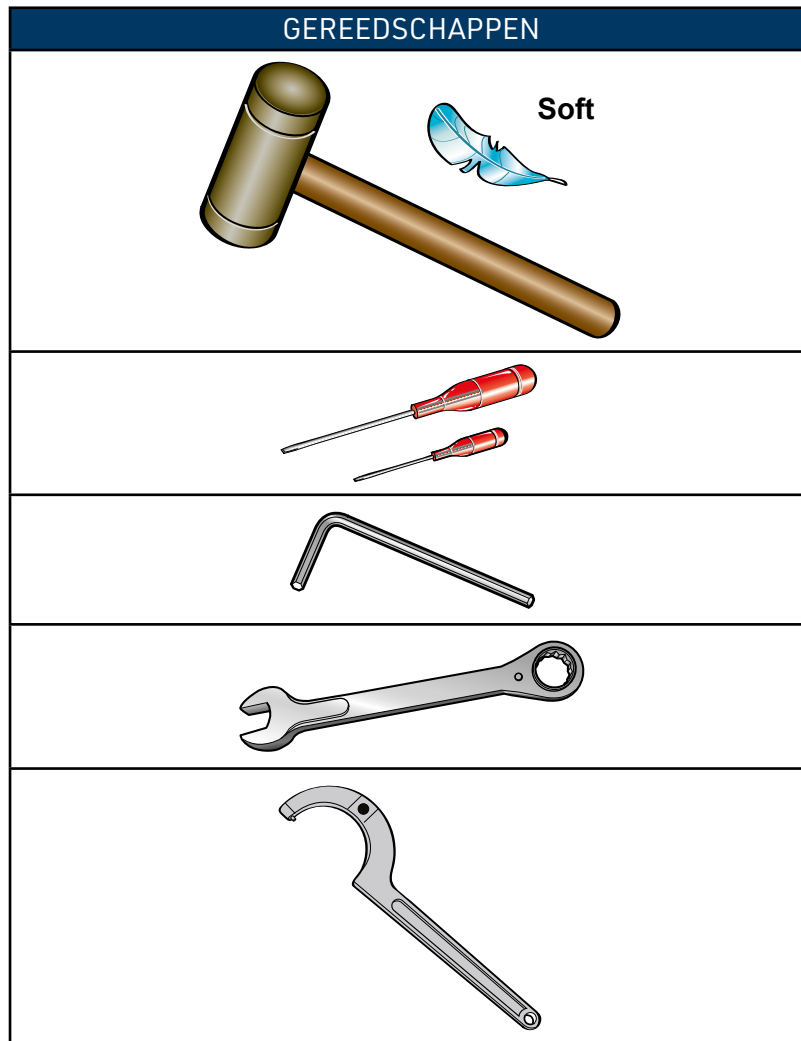
## 3. VERVANGING VAN VERSLETEN ONDERDELEN VAN DE KLEP:

Gebruik altijd originele vervangingsonderdelen.

## 10.2 Geprogrammeerd onderhoud

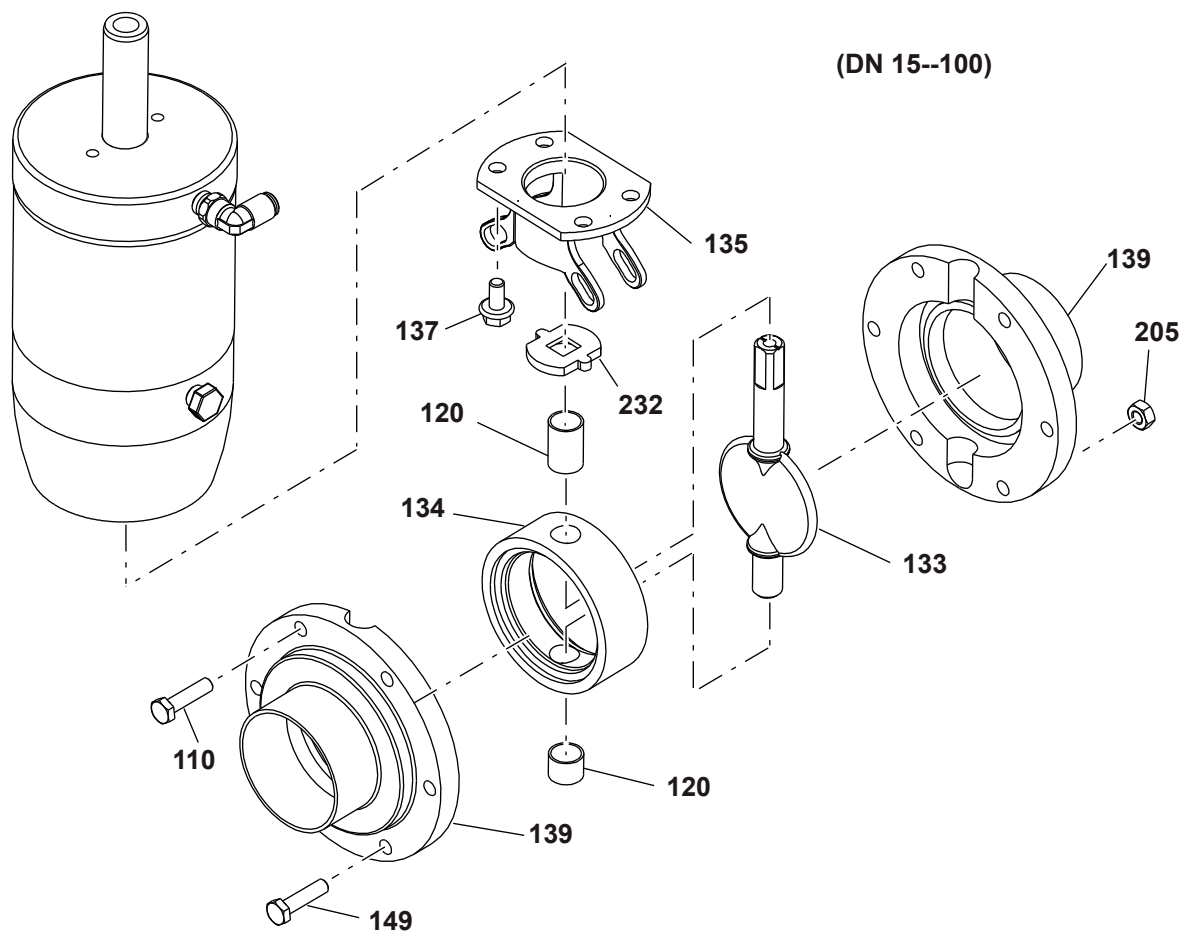
GEPROGRAMMEERD ONDERHOUD	KLEPPAKKINGEN	PAKKINGEN ACTUATOR
Preventief	Vervang na 12 maanden	Vervang na 24 maanden
In geval van lekkage	Vervang aan het einde van de dag	Vervang in geval van lekkage
Periodiek	Controleer of de werking correct is en er geen lekkages zijn	Controleer of de werking correct is en er geen lekkages zijn
	Noteer alle uitgevoerde werkzaamheden	Noteer alle uitgevoerde werkzaamheden

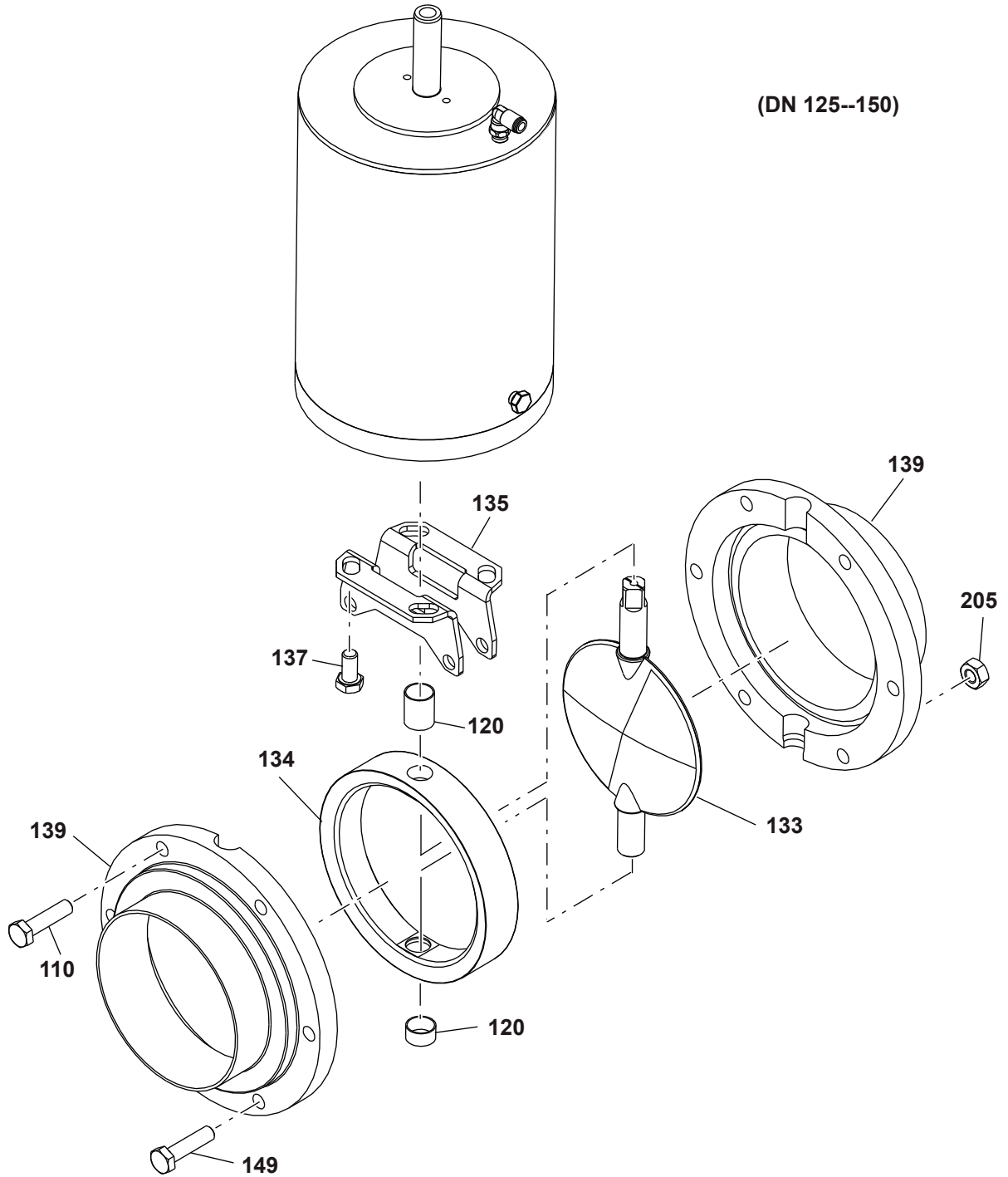
### 10.3 Gereedschappen voor demontage/hermontage



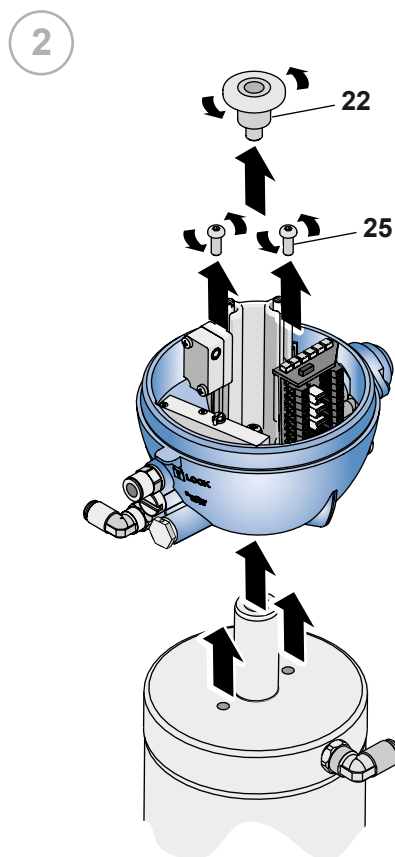
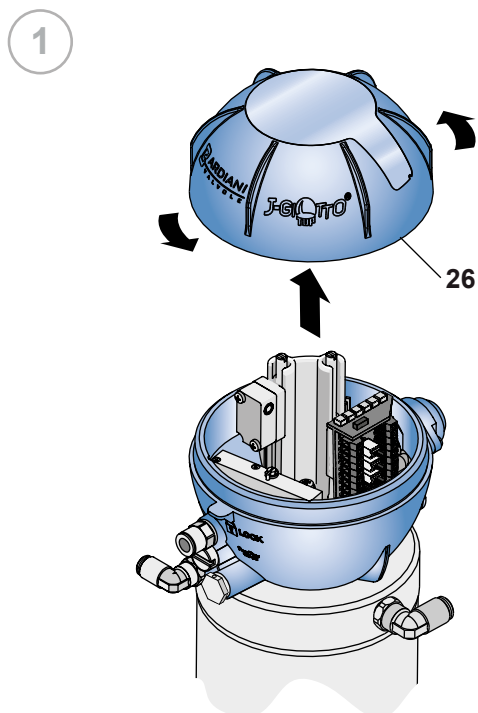
## 10.4 Pneumatische vlinderklep ZVF

NR.	BESCHRIJVING
9	Cilinder
110	Schroef
120	Bus
133	Vlinder
134	Pakking
135	Steun
137	Schroef
139	Half lichaam
149	Schroef
205	Moer
232	Indicator vlinder

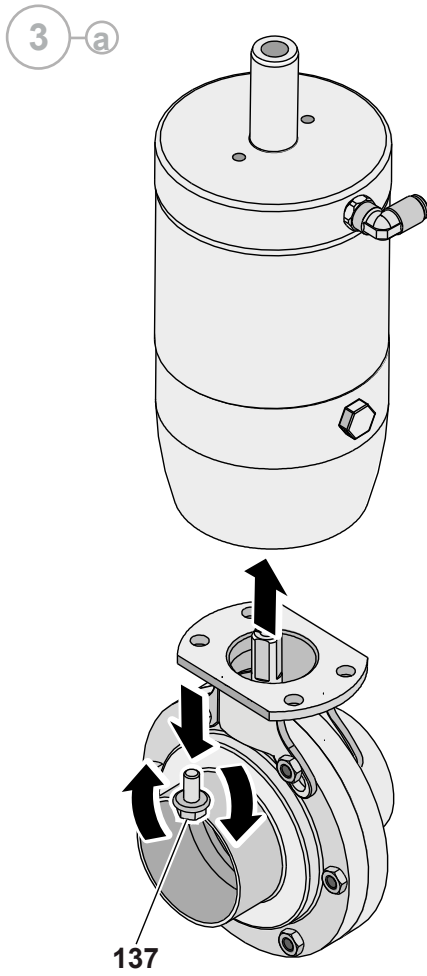




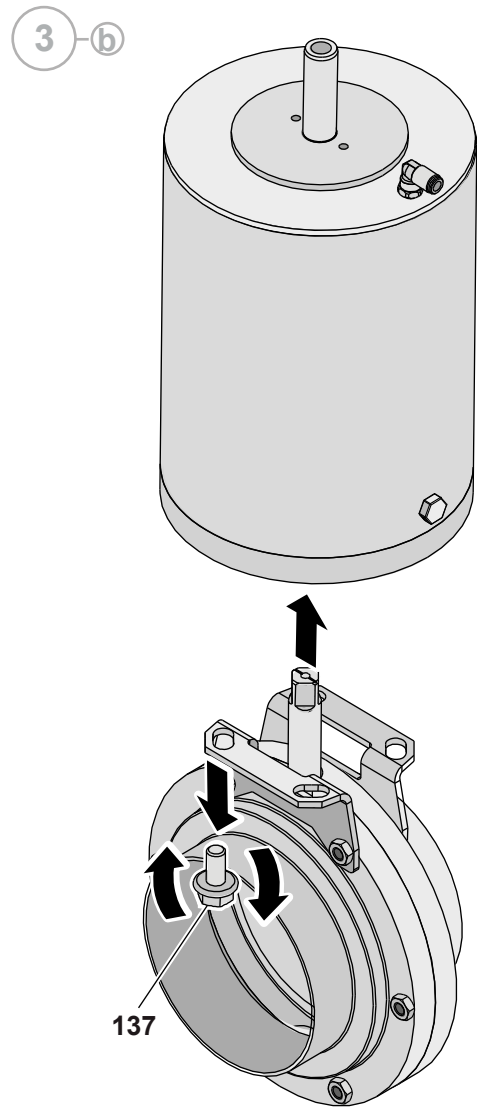
## 10.5 Demontage van de ZVF



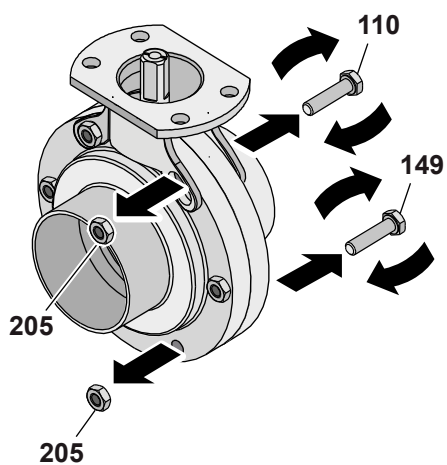
**DN 15--100**



**DN 125--150**

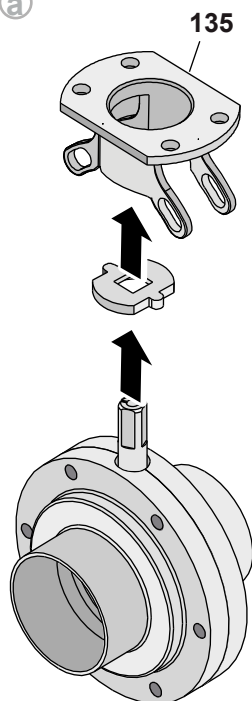


4



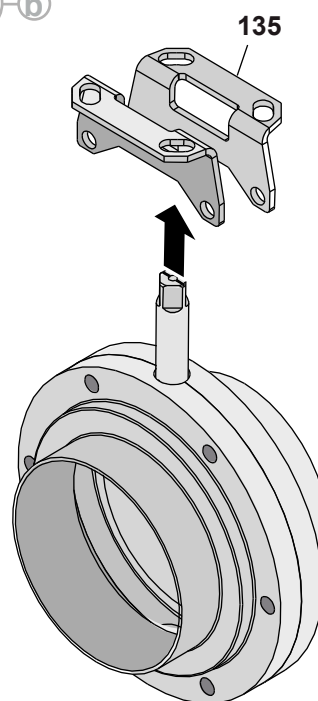
DN 15--100

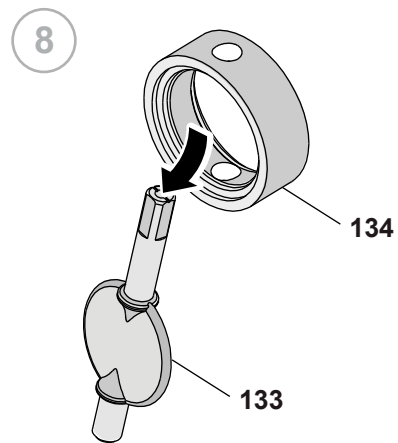
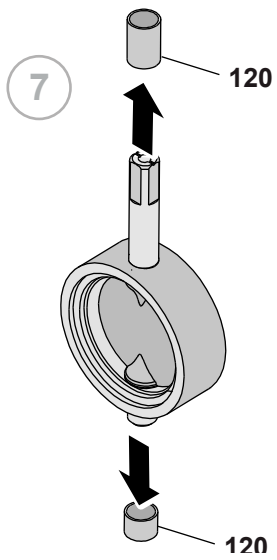
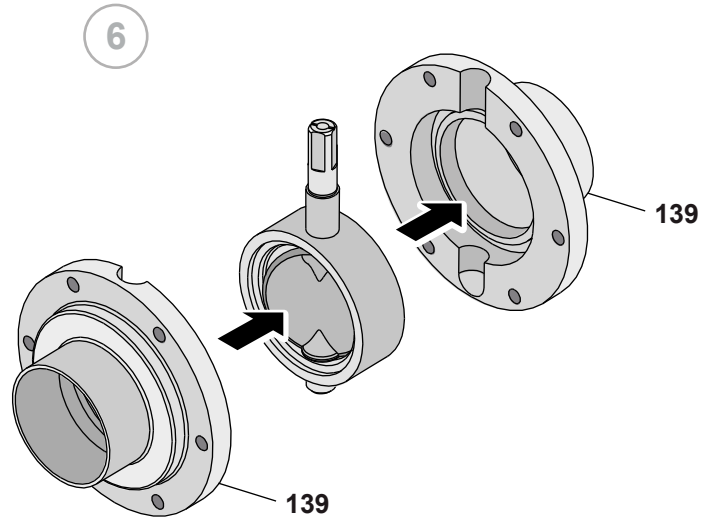
5 a



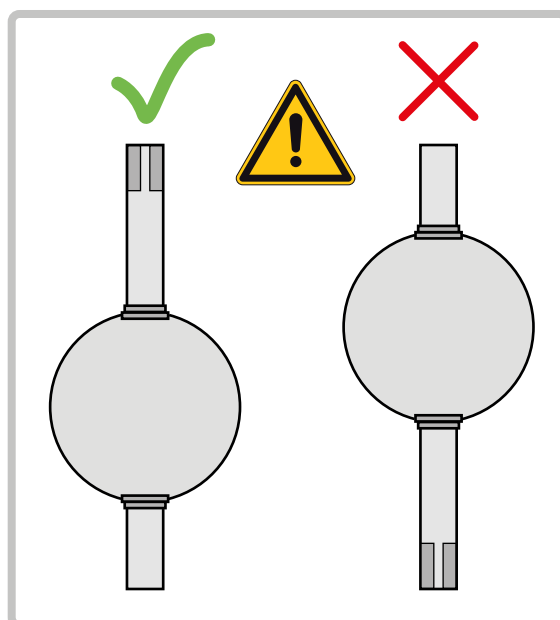
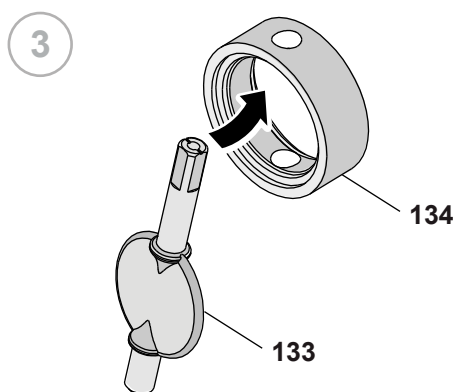
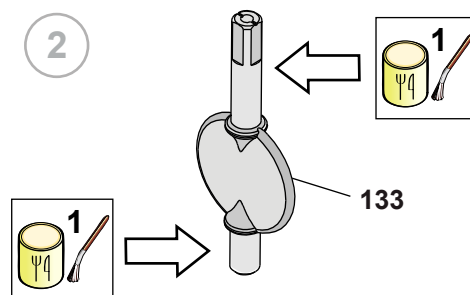
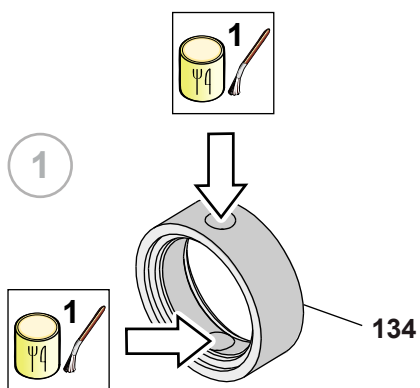
DN 125--150

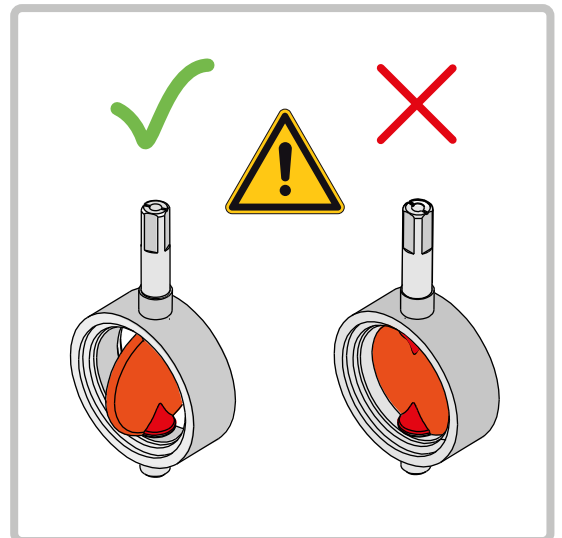
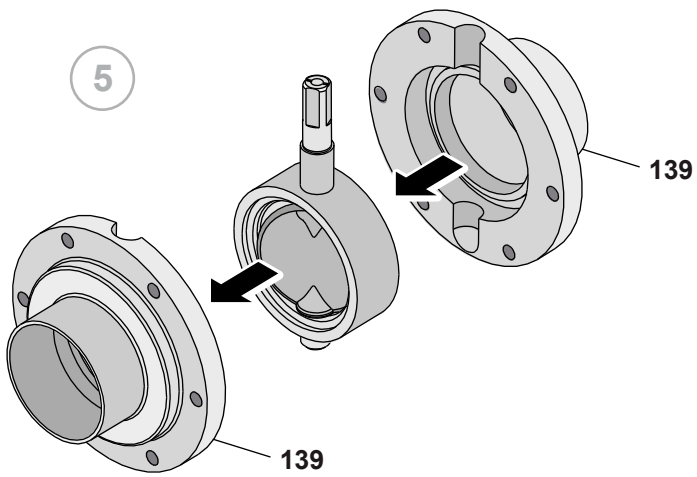
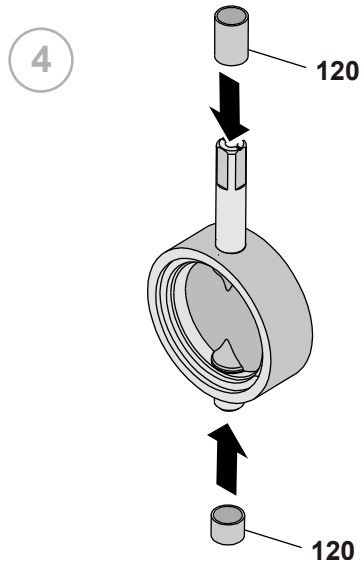
5 b



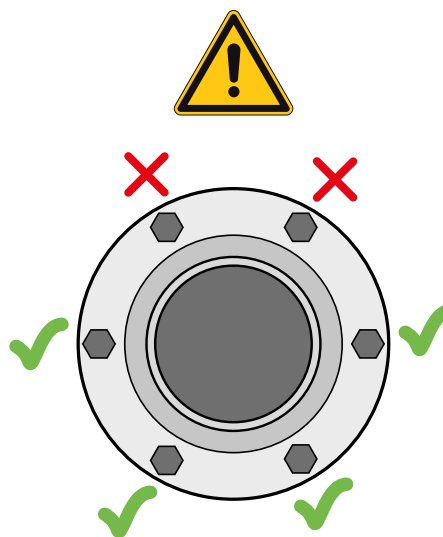
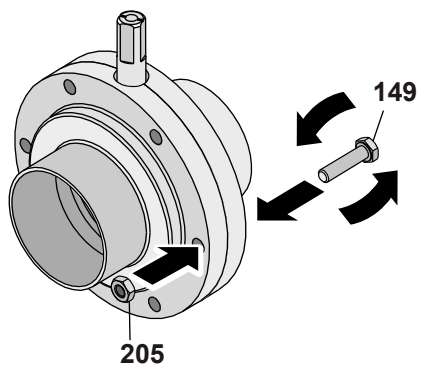


## 10.6 Montage van de ZVF

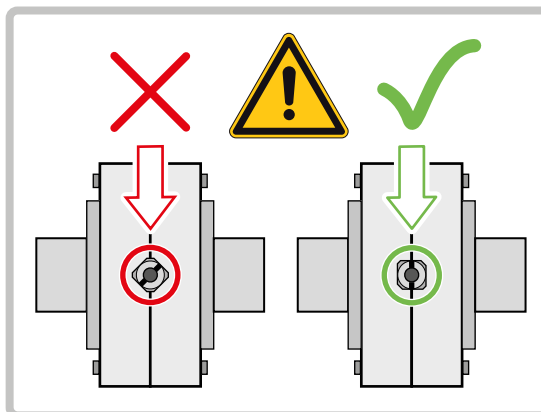
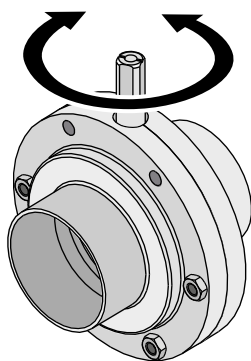




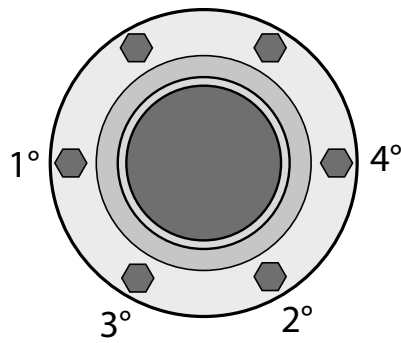
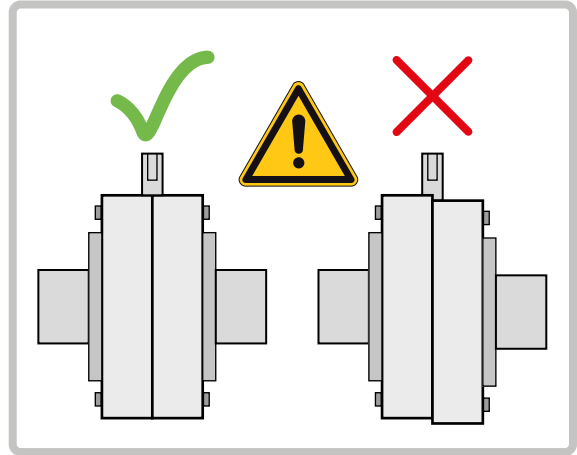
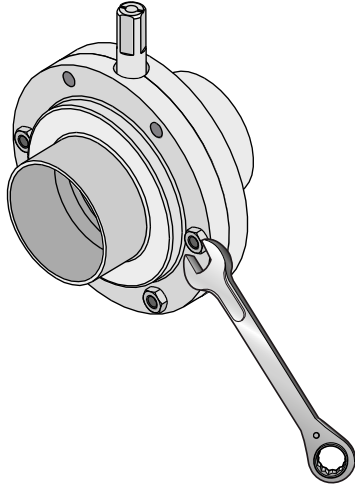
6



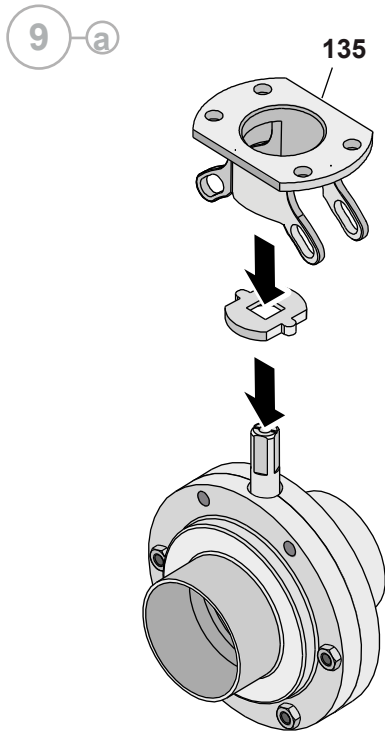
7



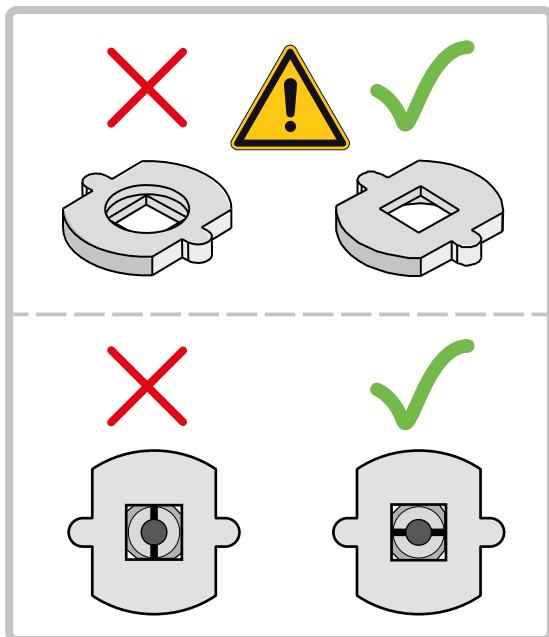
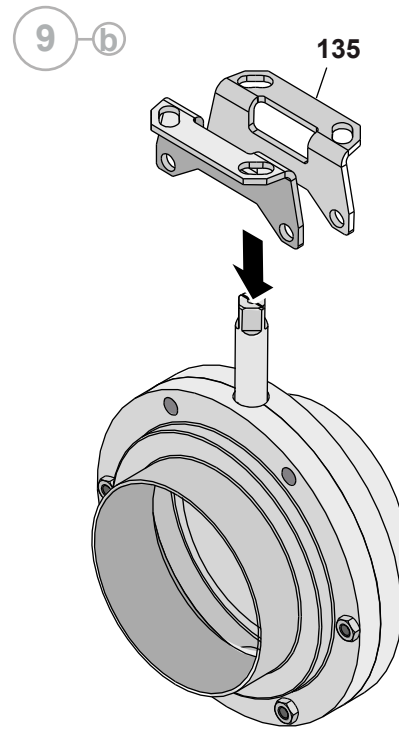
8

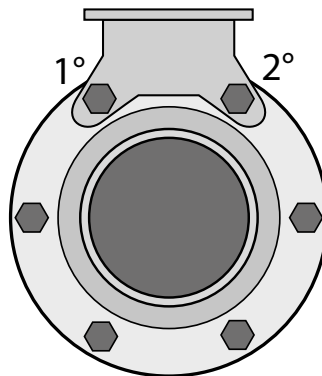
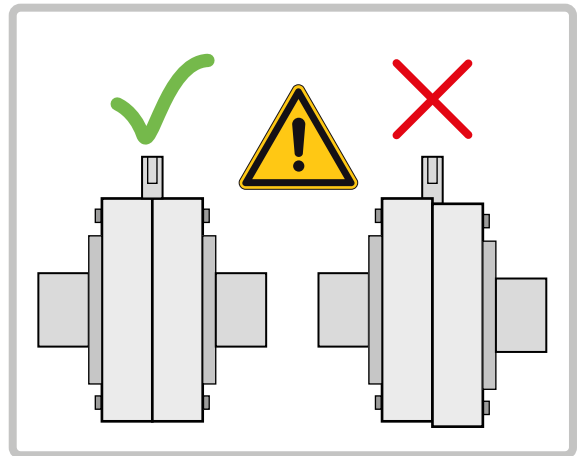
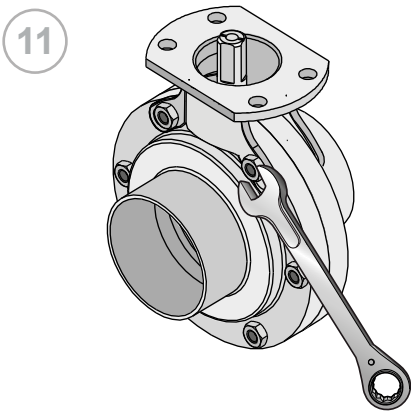
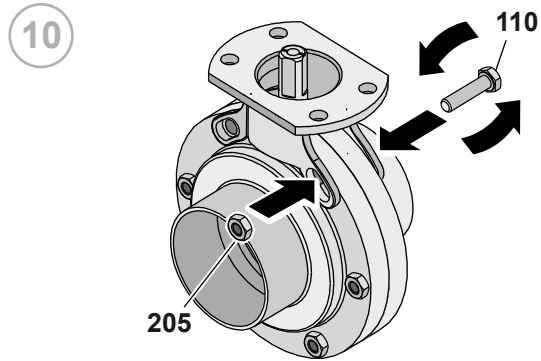


DN 15--100



DN 125--150



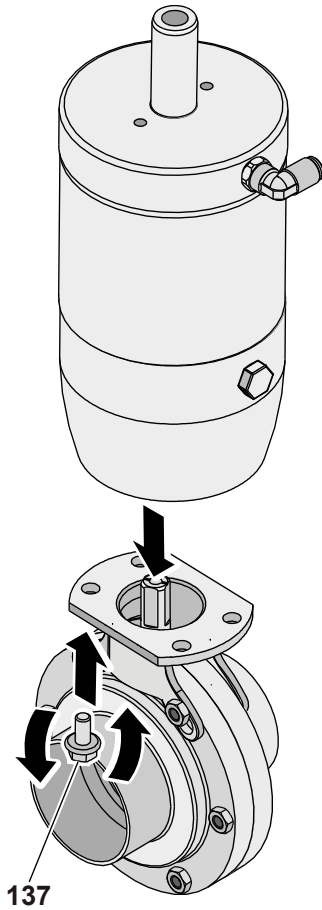




**Let op: voordat u de dubbelwerkende actuatoren verplaatst, sluit u beide pneumatische aansluitingen aan op de magneetventielen om de schakelsnelheid te beperken en onherstelbare schade te voorkomen..**

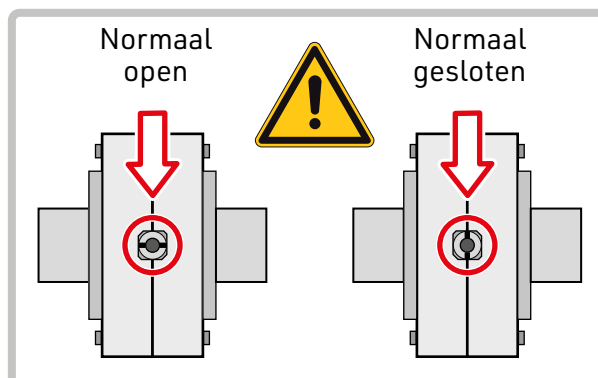
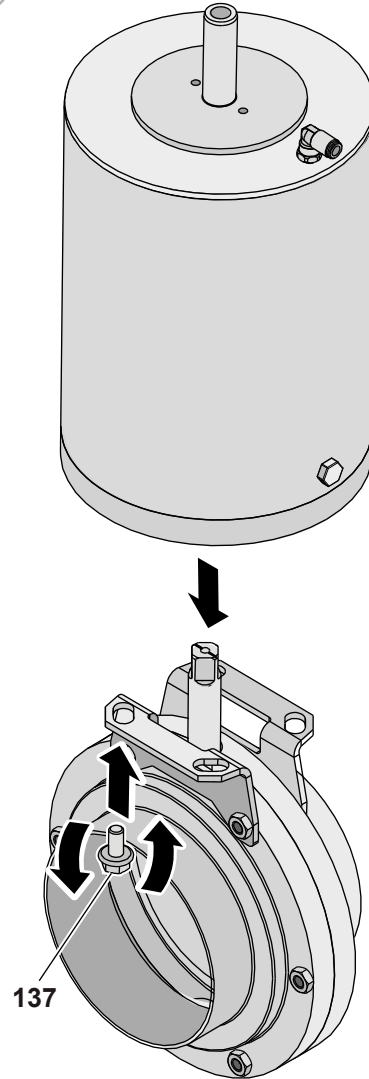
DN 15--100

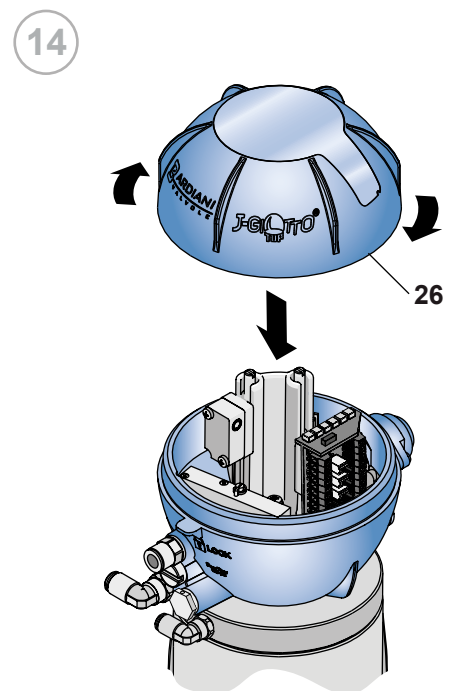
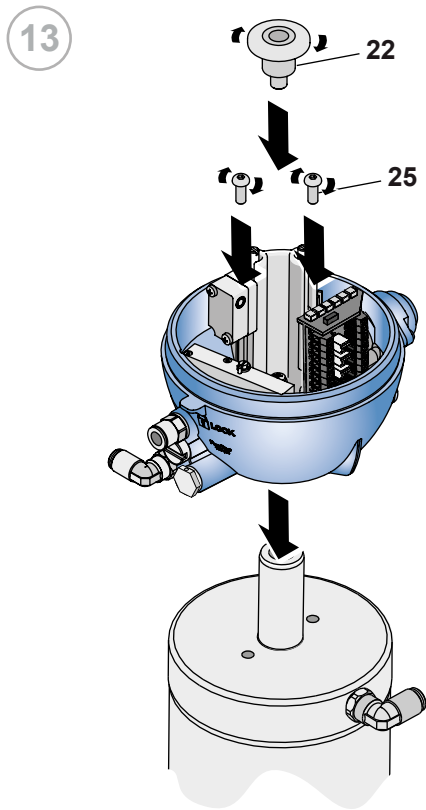
12-a



DN 125--150

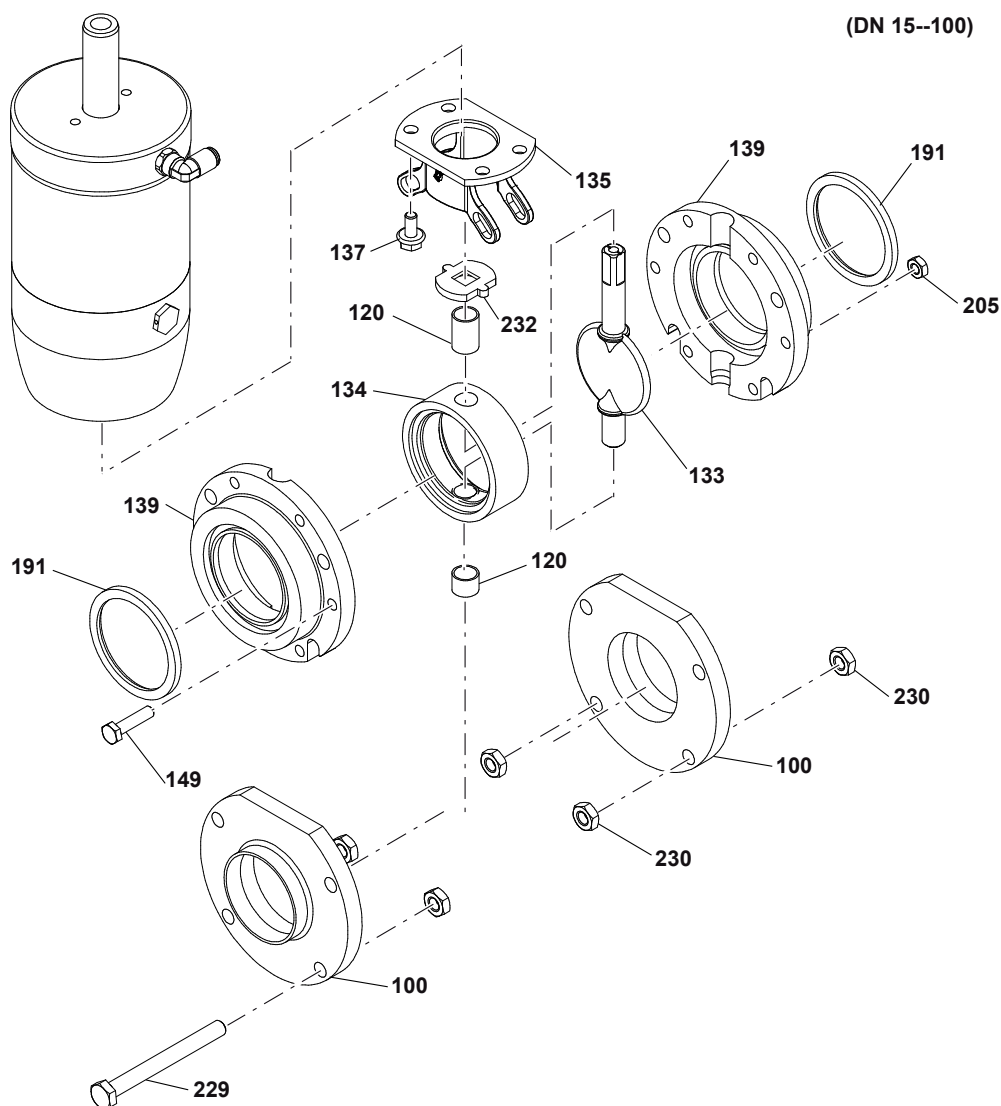
12-b

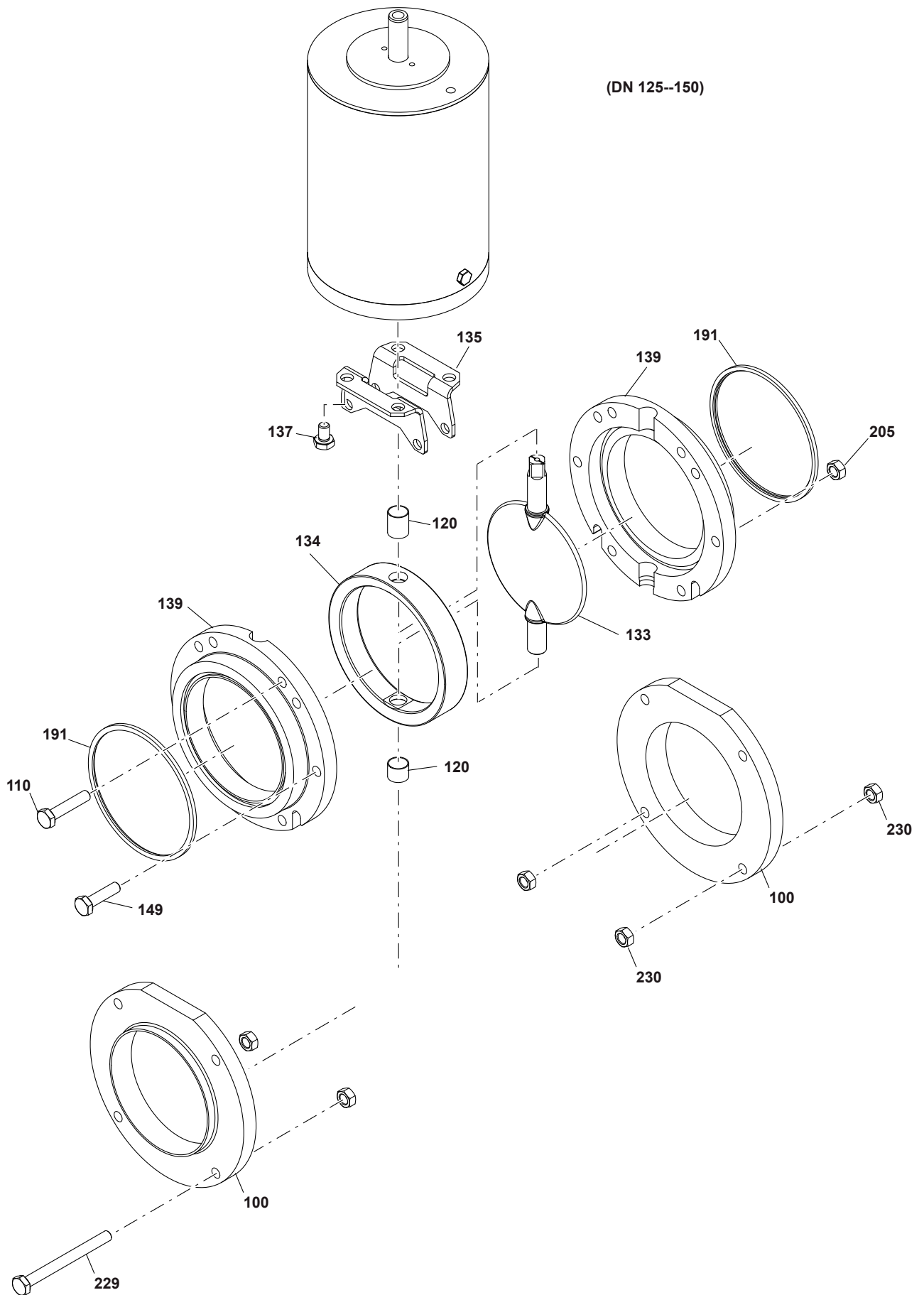




## 10.7 Pneumatische vlinderklep ZVF WAFER4

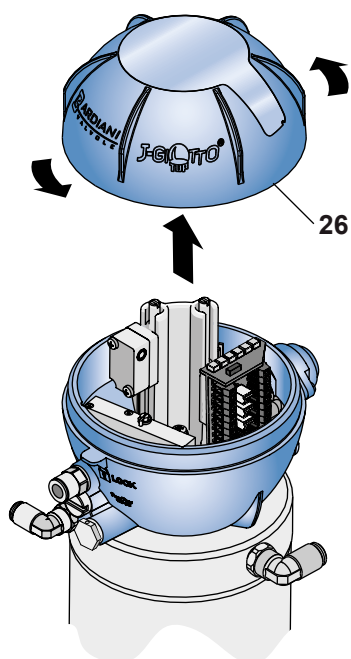
NR.	BESCHRIJVING
100	Flens
110	Schroef
120	Bus
133	Vlinder
134	Pakking
135	Steun
137	Schroef
139	Half lichaam
149	Schroef
191	Afdichtingsring
205	Moer
229	Schroef
230	Moer
232	Indicator vlinder



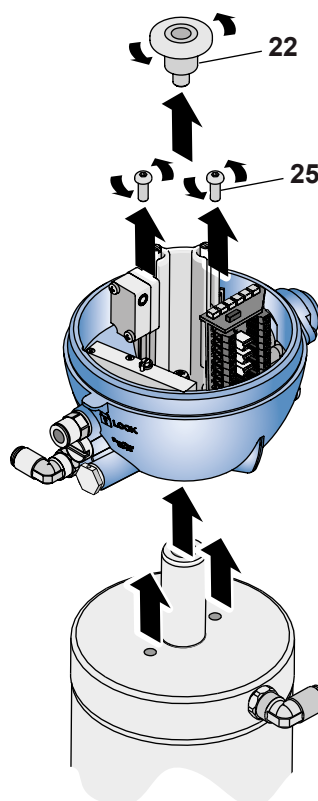


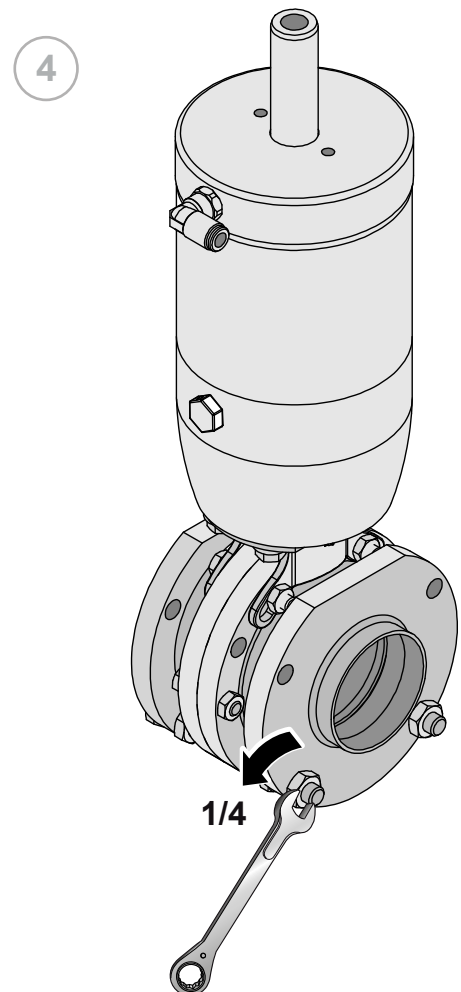
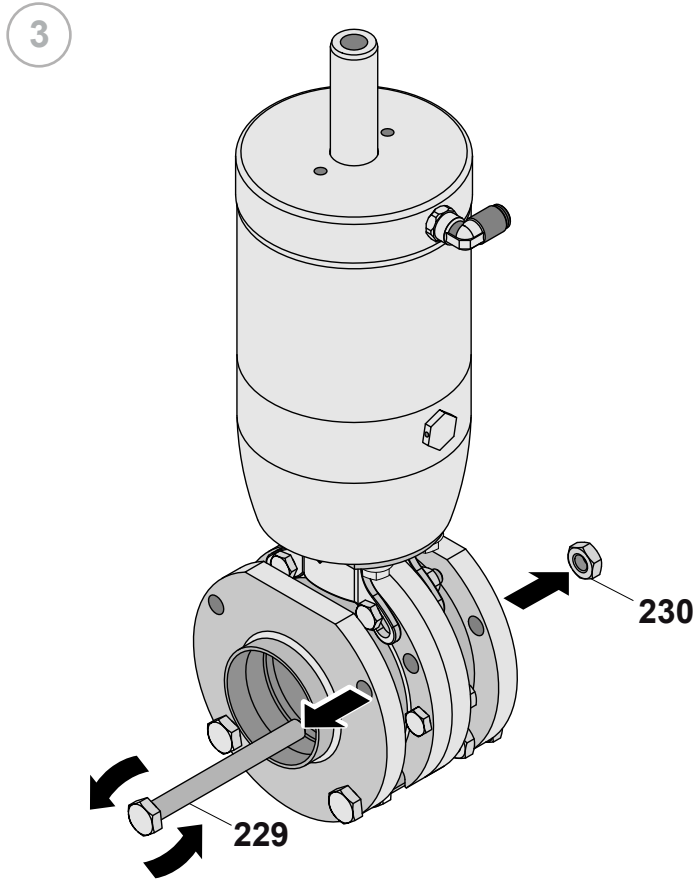
## 10.8 Demontage ZVF WAFER4

1

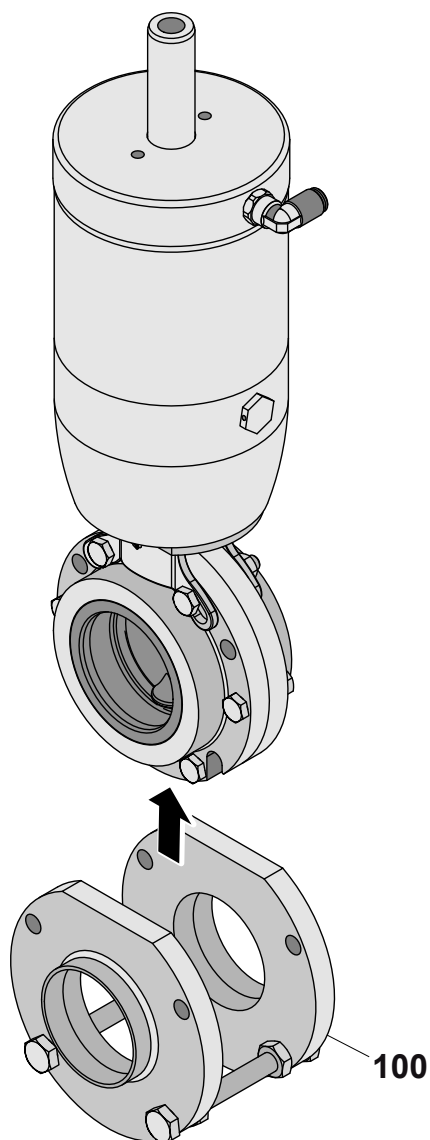


2



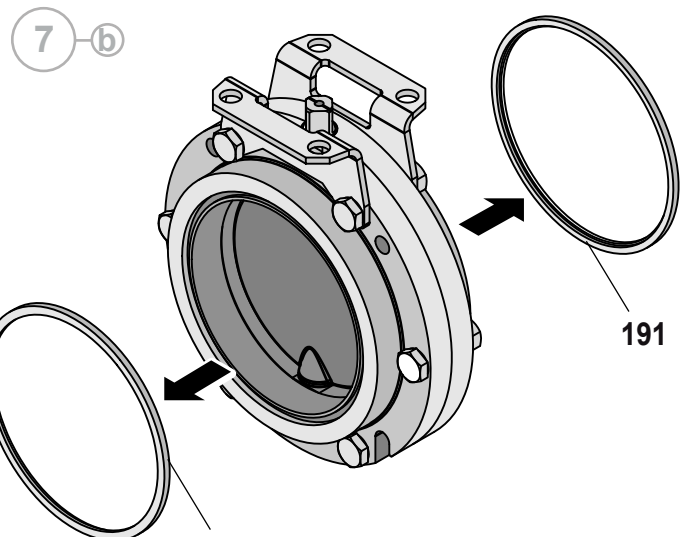
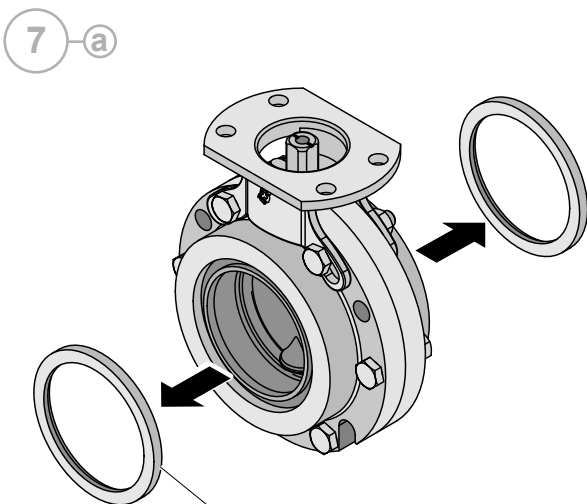
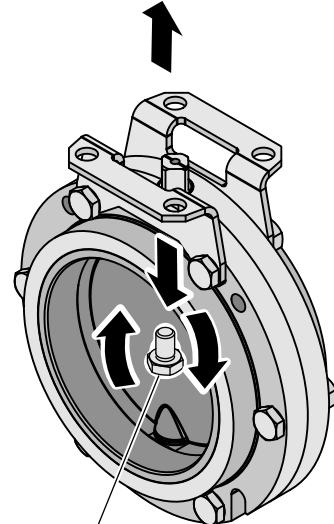
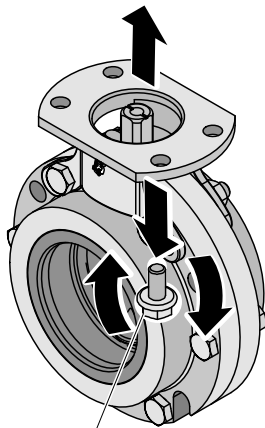
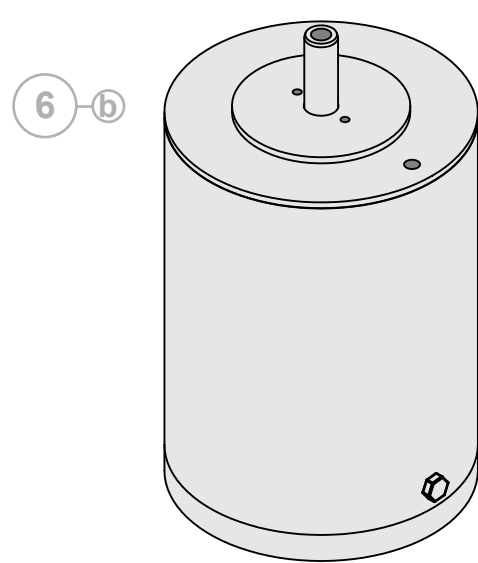
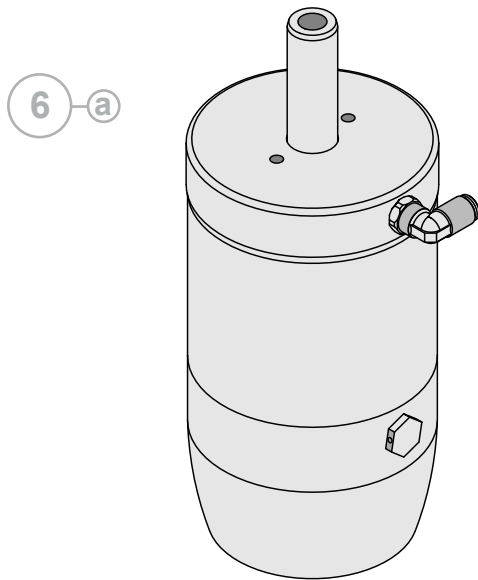


5



**DN 15--100**

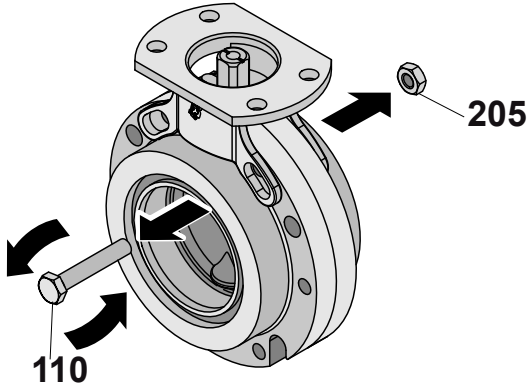
**DN 125--150**



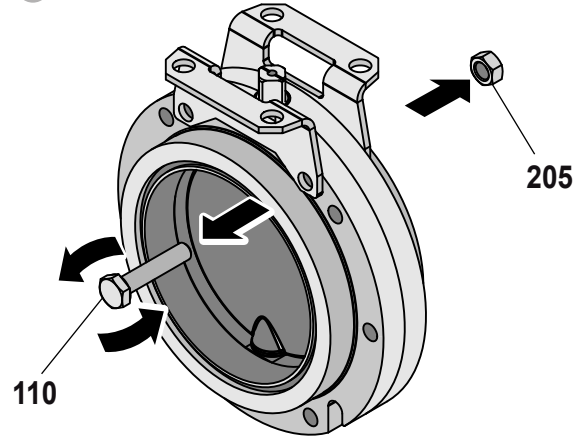
**DN 15--100**

**DN 125--150**

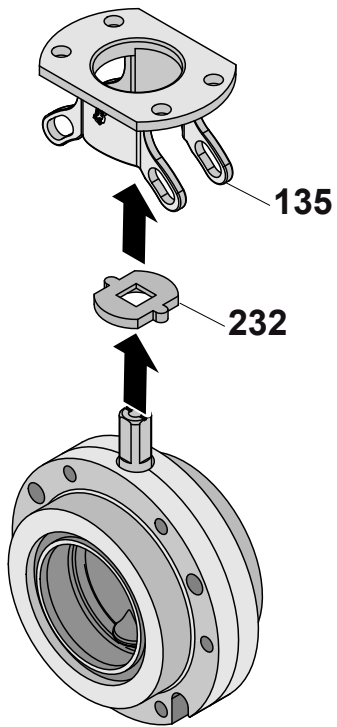
8 a



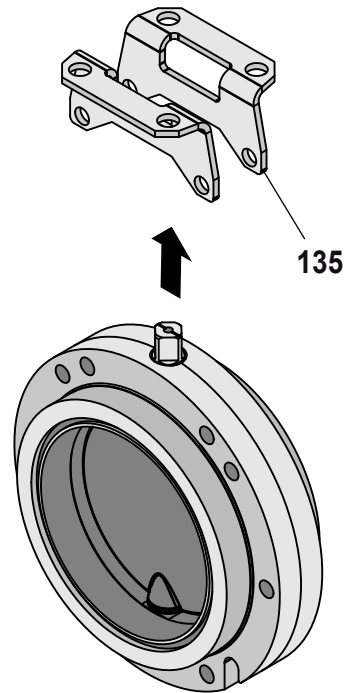
8 b



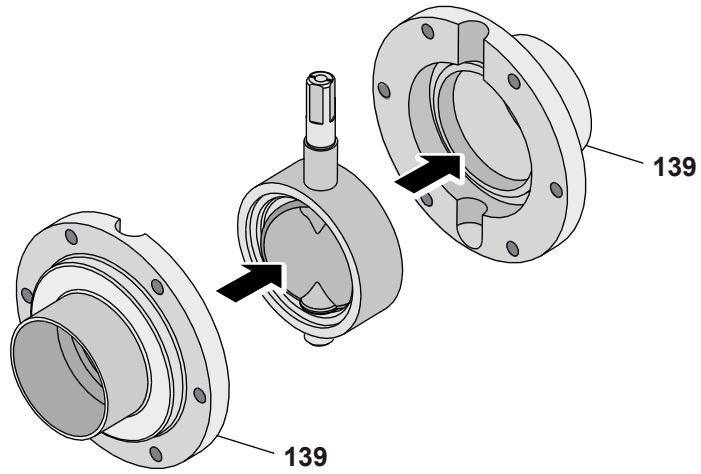
9 a



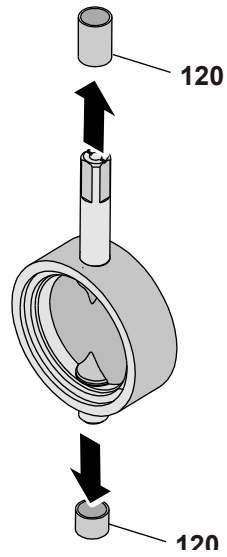
9 b



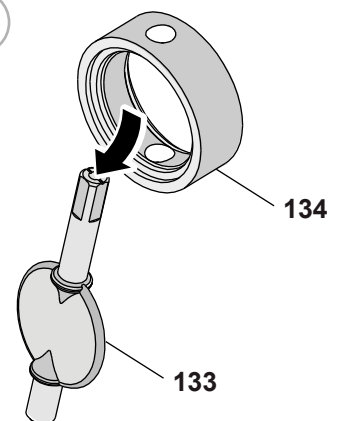
10



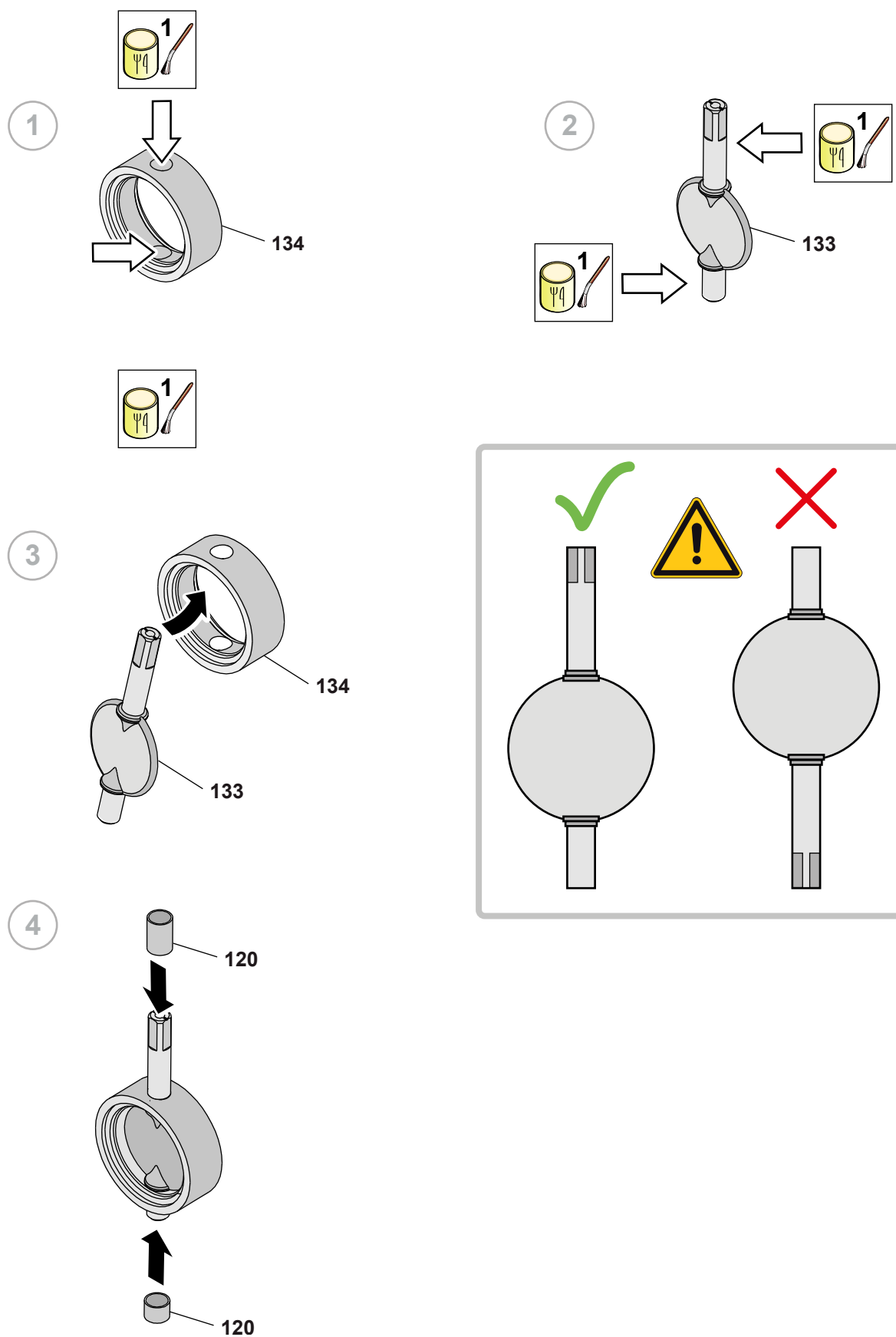
11



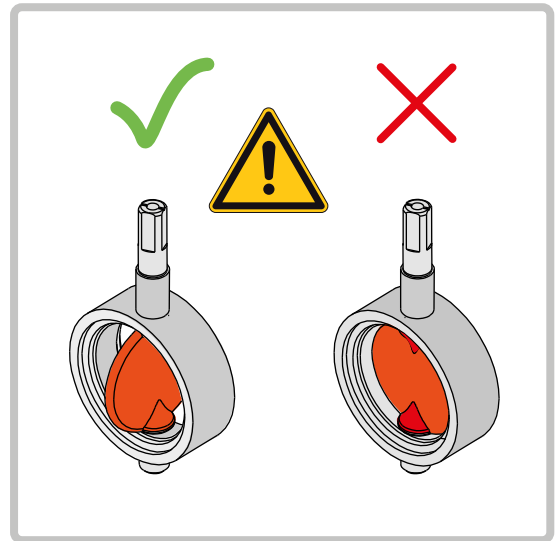
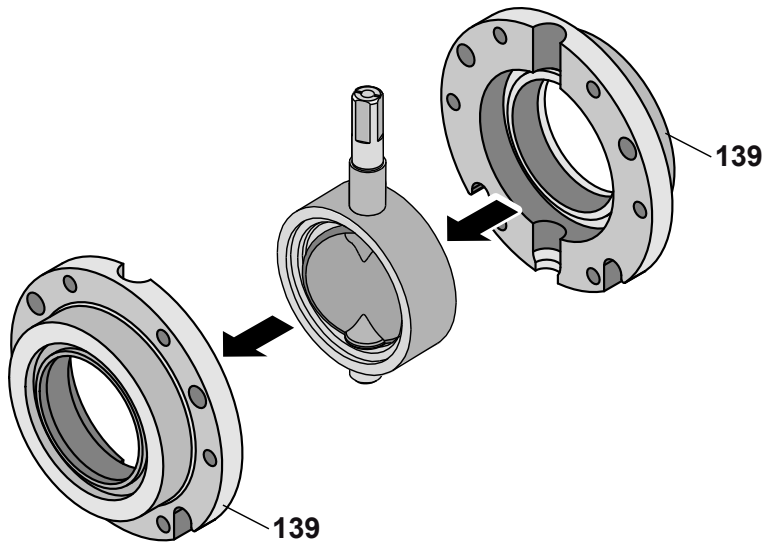
12



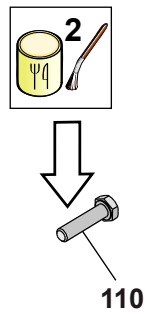
## 10.9 Montage van de ZVF WAFER4



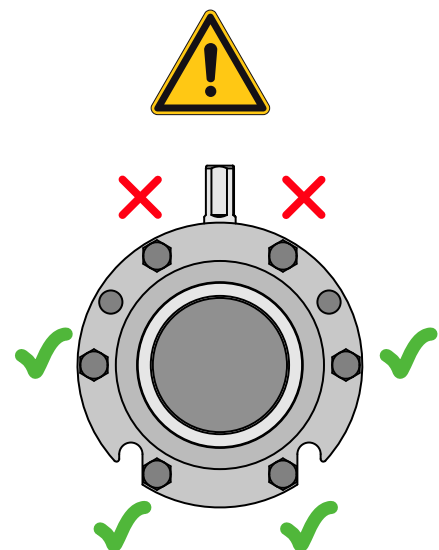
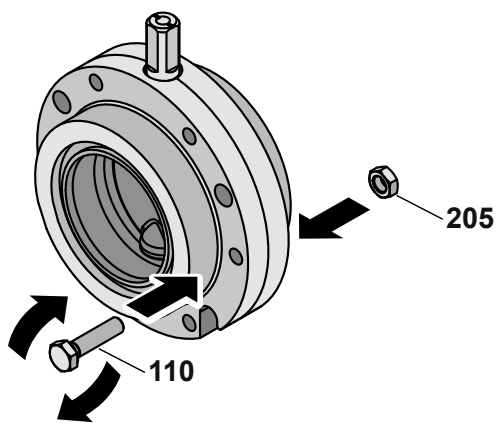
5



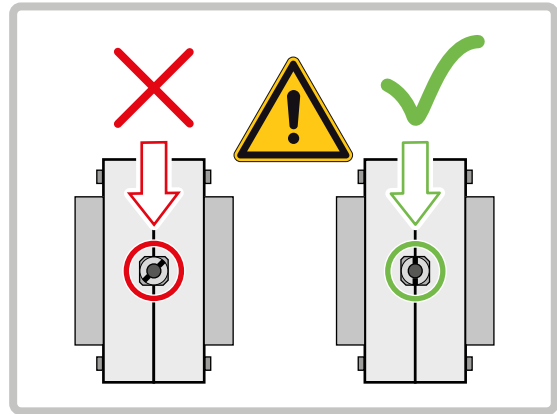
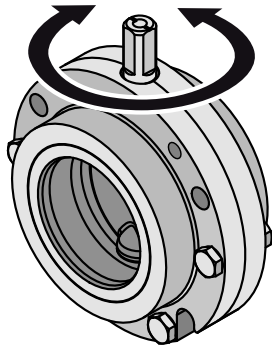
6



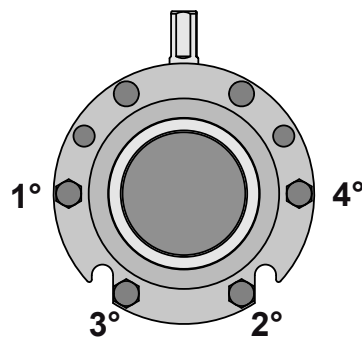
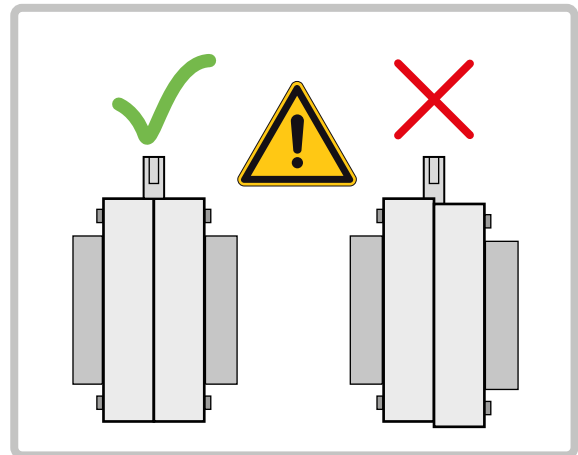
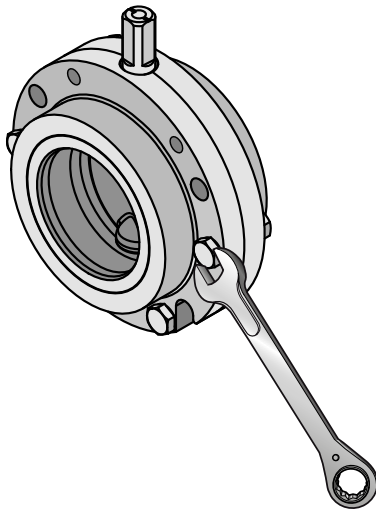
7



8

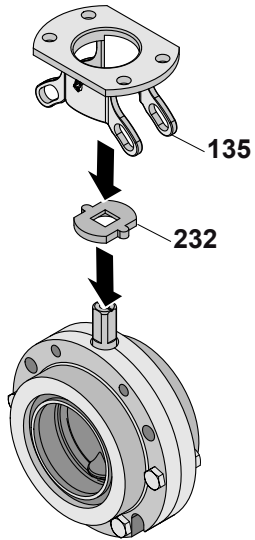


9



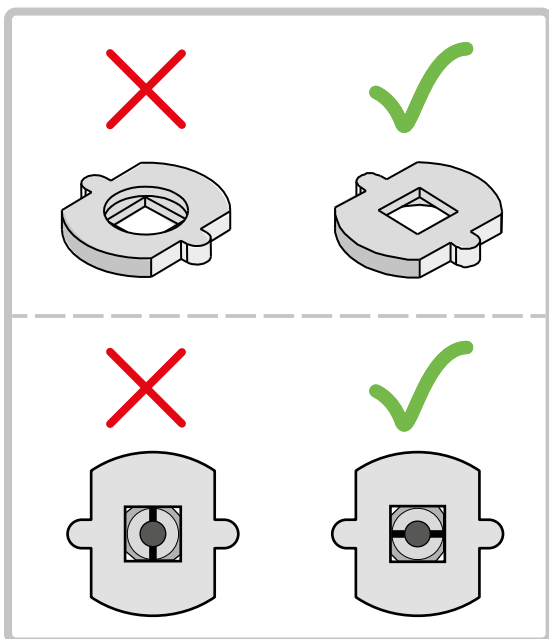
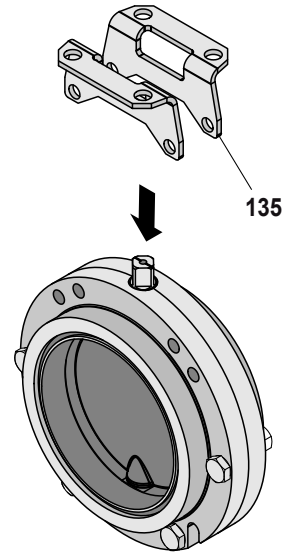
**DN 15--100**

10-a

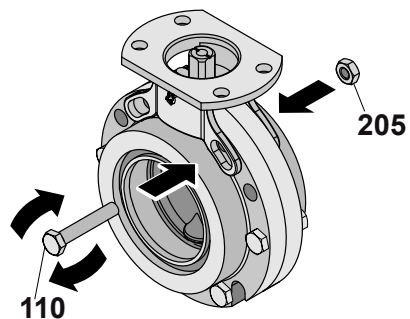


**DN 125--150**

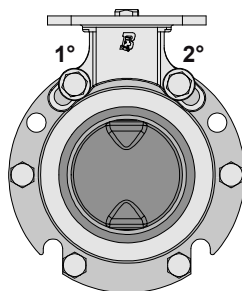
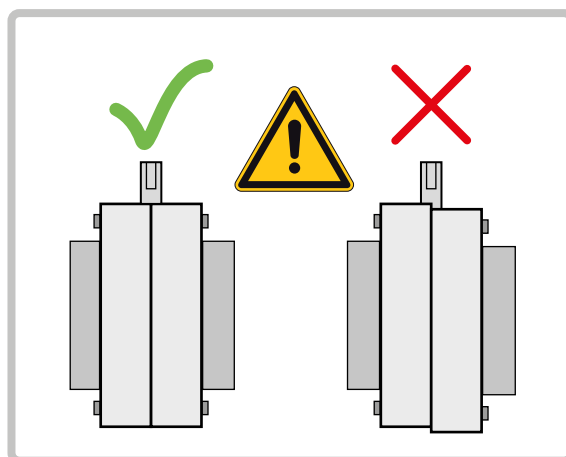
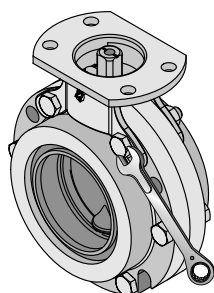
10-b



11



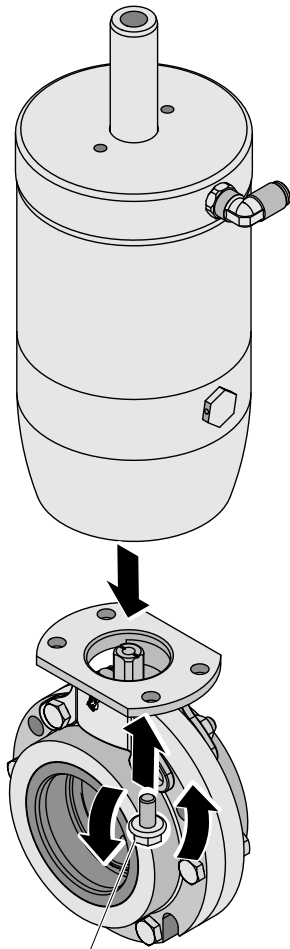
12



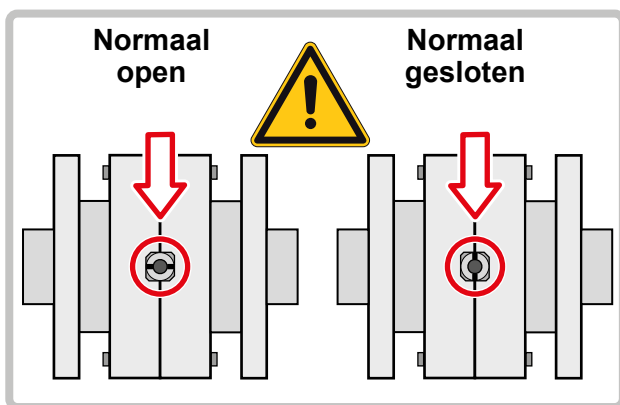


**Let op: voordat u de dubbelwerkende actuatoren verplaatst, sluit u beide pneumatische aansluitingen aan op de magneetventielen om de schakelsnelheid te beperken en onherstelbare schade te voorkomen..**

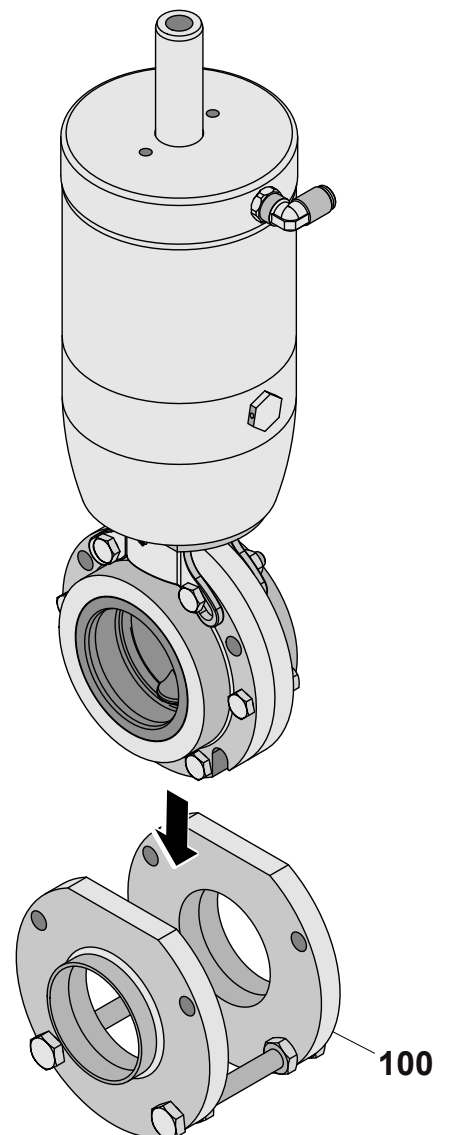
13



137

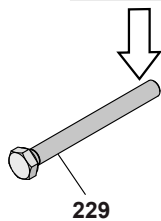


14



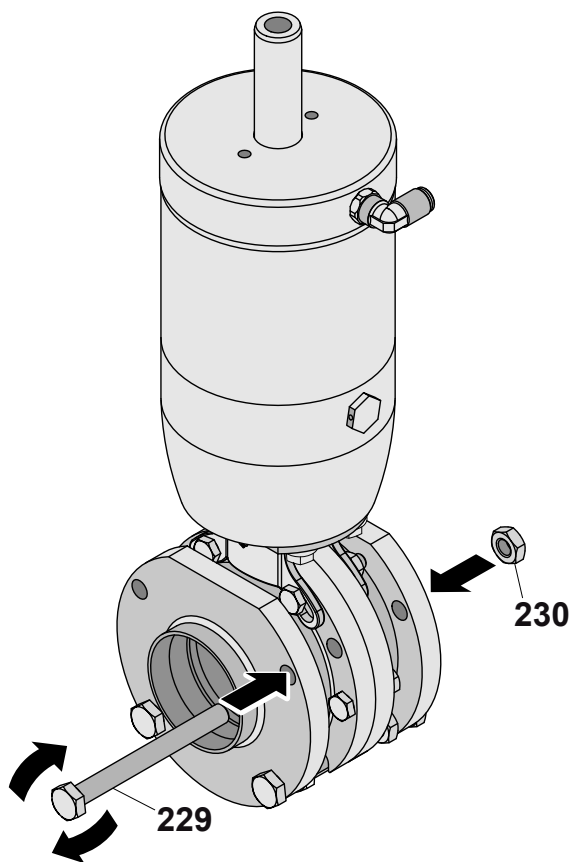
100

15



229

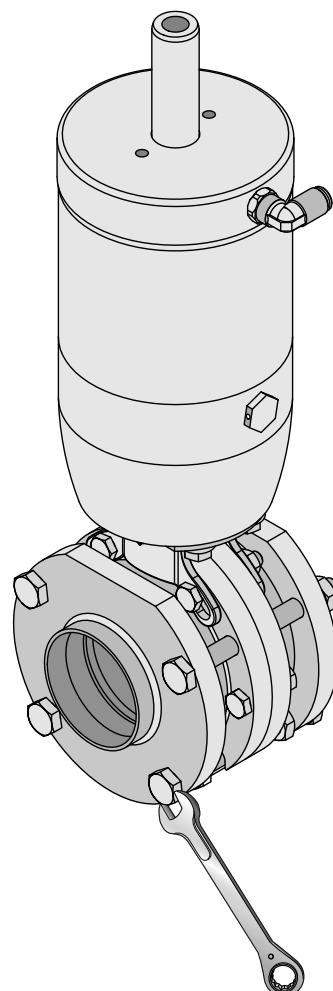
16

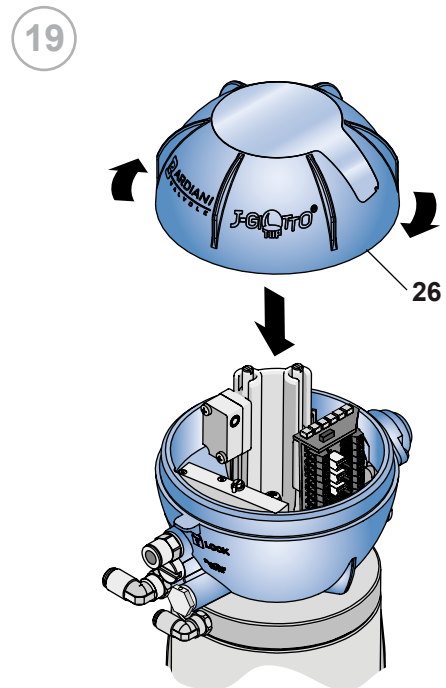
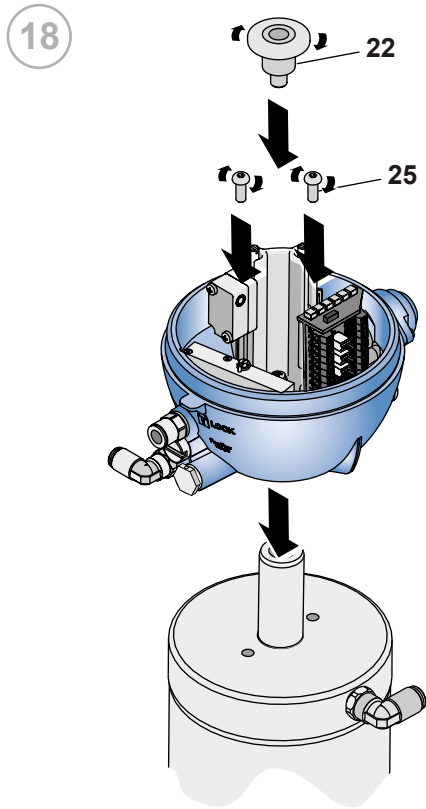


230

229

17

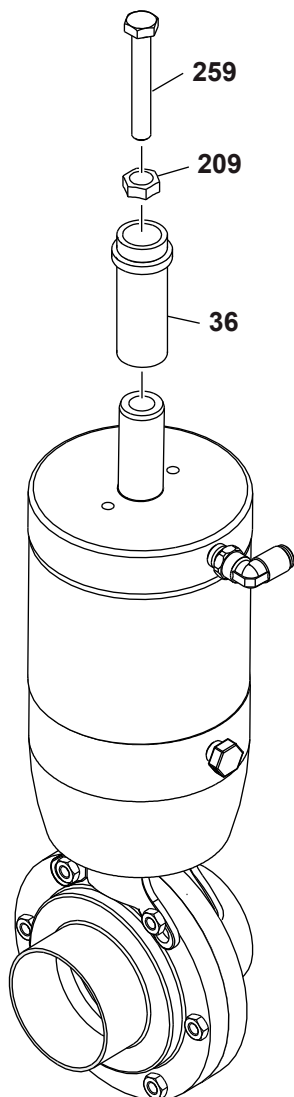




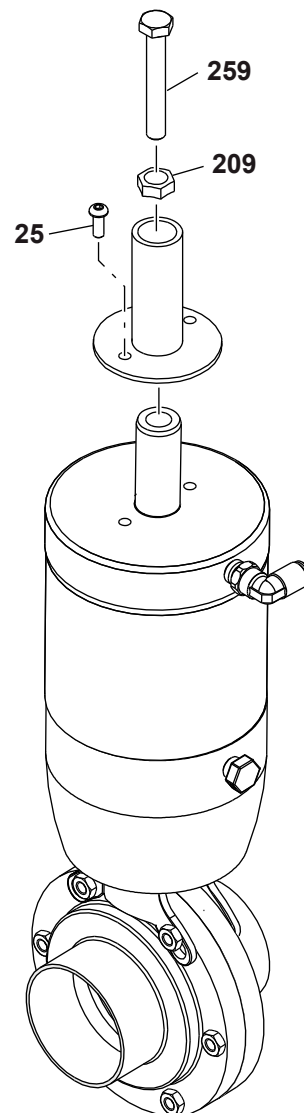
## 10.10 Slagbegrenzer as in ingang en uitgang

NR.	BESCHRIJVING
25	Schroef
36	Mechanische stop
209	Moer
259	Schroef

Slagbegrenzer as in ingang

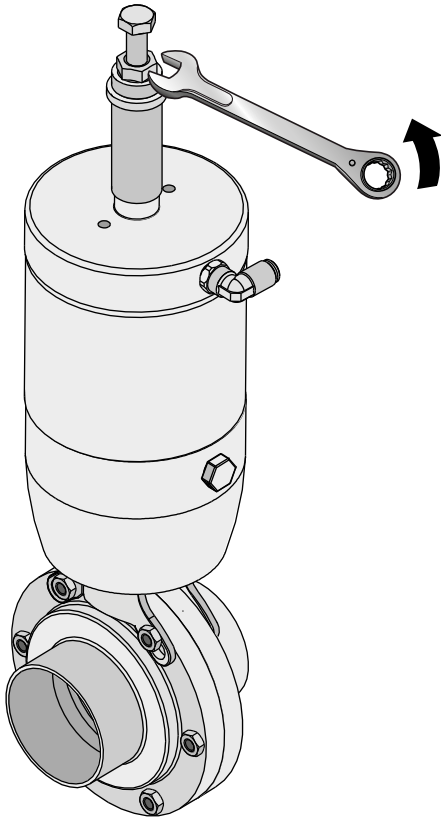


Slagbegrenzer as in uitgang



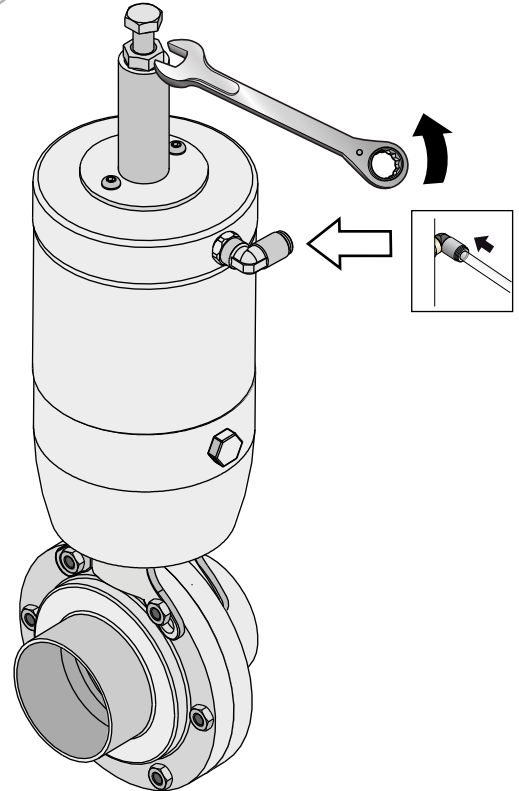
**Ingang**

1 a



**Uitgang**

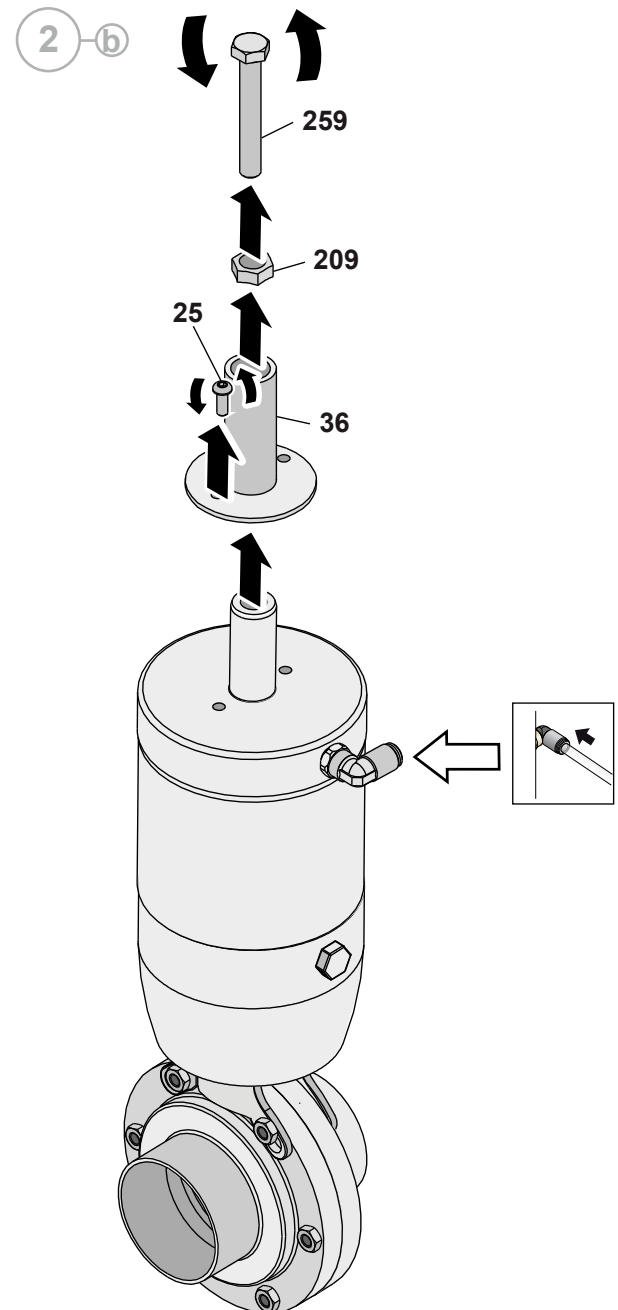
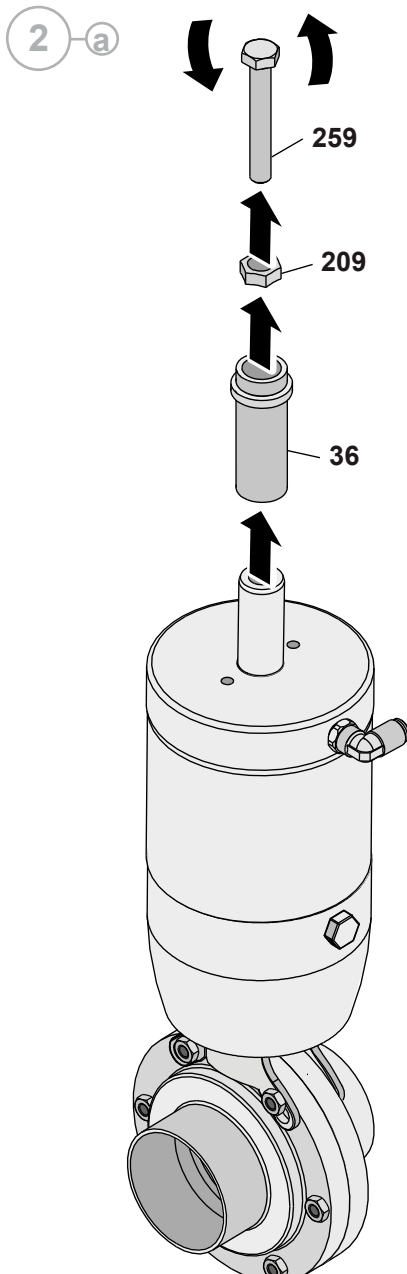
1 b



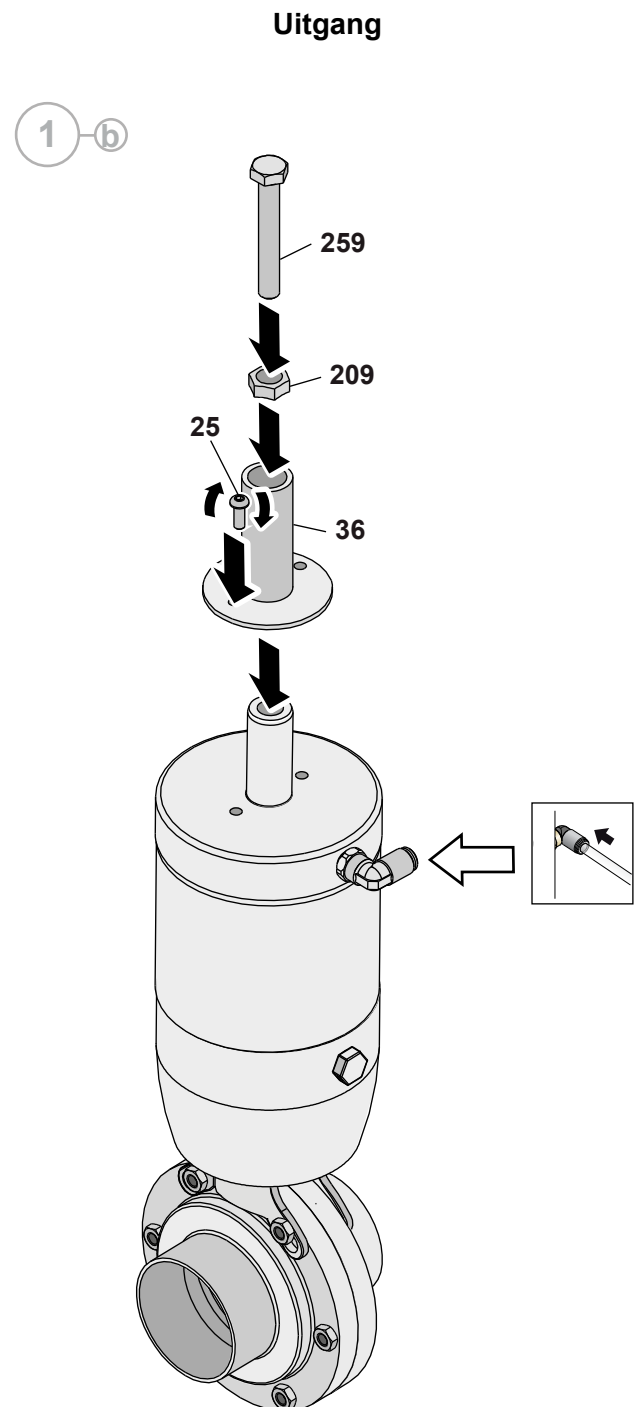
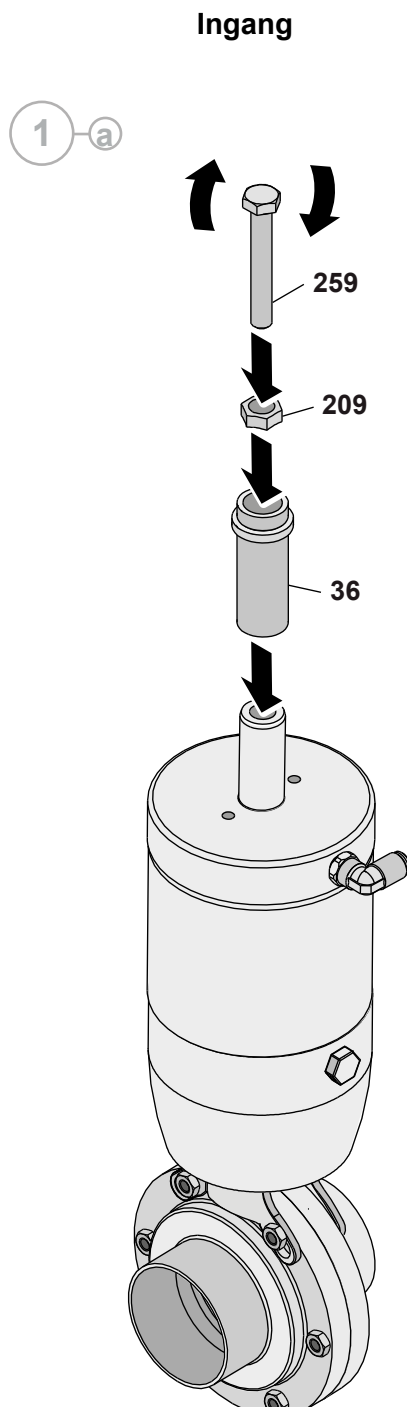
## 10.11 Demontage van slagbegrenzer as in ingang en uitgang

Ingang

Uitgang

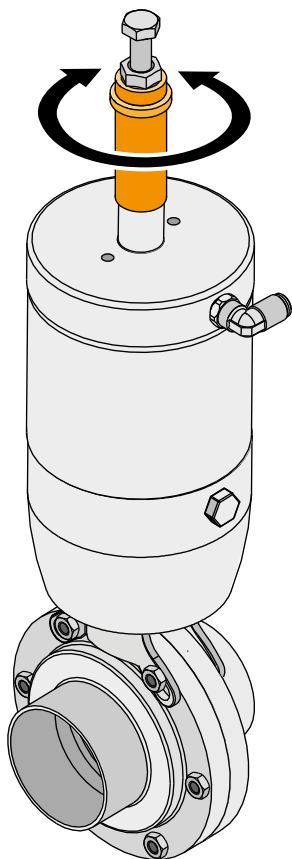


## 10.12 Montage van slagbegrenzer as in ingang en uitgang



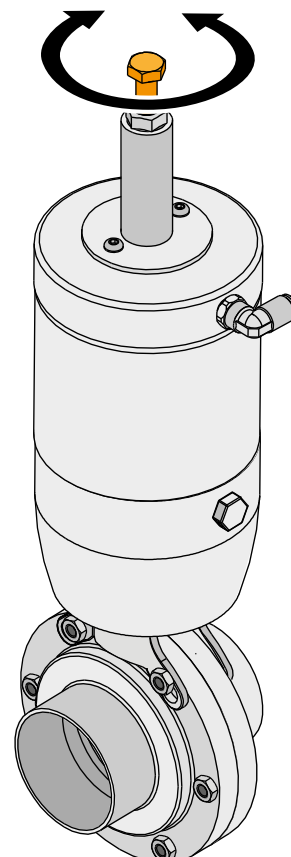
**Ingang**

2 a

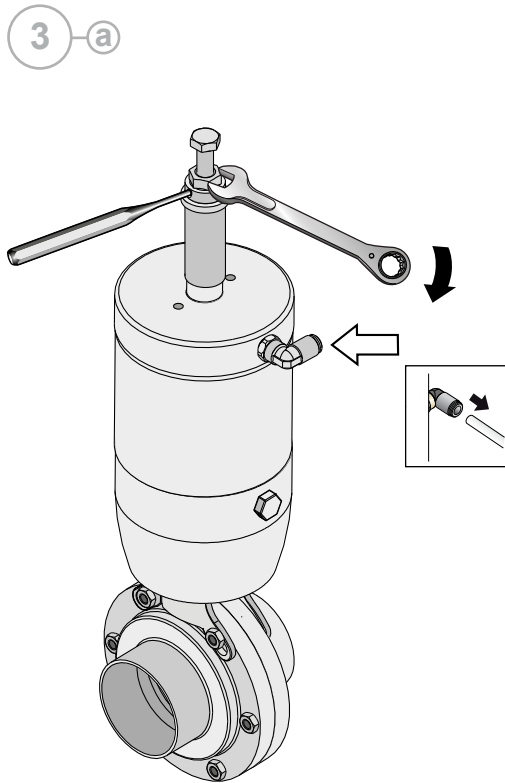


**Uitgang**

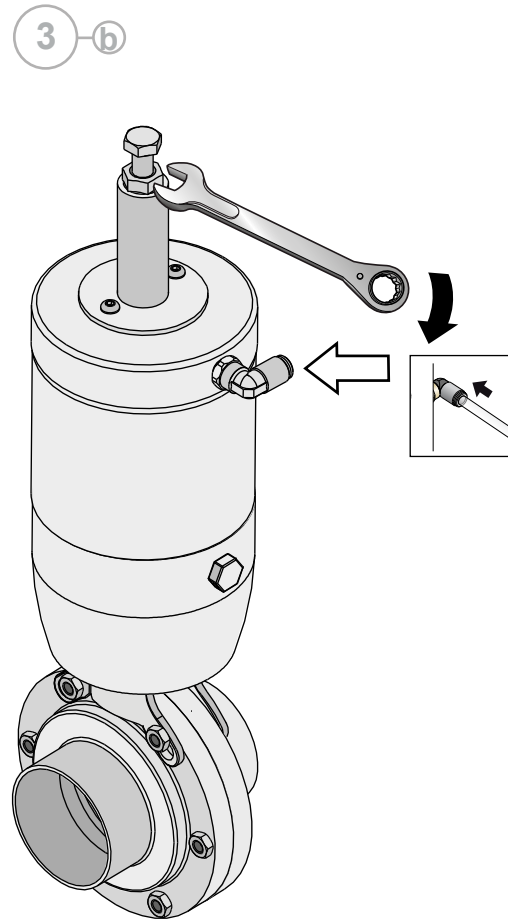
2 b



**Ingang**



**Uitgang**



# 11 Bijlagen



EC Declaration of Conformity

## EC DECLARATION OF CONFORMITY OF THE MACHINERY

(EC) 2006/42, Annex. II, p. 1 A

### BARDIANI VALVOLE S.p.A.

Via G. di Vittorio 50/52 – 43045 Fornovo di Taro (Pr) – Italia

#### Declares

under its own responsibility that the machine:

Type:	<b>Pneumatic valve</b>
Model:	#####
Serial number:	#####
Function:	<b>Fluid handling</b>
Year of construction:	####
Reference	#####

complies with all relevant provisions of the following EC directives:

**(EC) 2006/42 MACHINERY**

and also comply with the following EC Regulations:

**(EC) 2023/2006** and subsequent amendments and additions with regard on good manufacturing practices of materials and articles intended to come into contact with food

and the following harmonized standards, rules and / or technical specifications applied:

EN ISO 12100:2010

REGULATION (EC) 1935/2004 and subsequent amendments and additions with regard to steel and elastomers in contact with the product

Fornovo di Taro  
##.##.####



\_\_\_\_\_  
Legal Representative

BARDIANI VALVOLE S.p.A.  
Via G. di Vittorio 50/52  
43045 Fornovo di Taro (Pr) ITALY  
Reg. Impr. Parma, C.F.- P.I.V.A. n. 01511810341  
R.E.A. Parma n. 159144 • Cap. Soc. € 1.186.800 i.v.



EC Declaration of Conformity

## EC DECLARATION OF CONFORMITY OF THE MACHINERY

(EC) 2006/42, Annex. II, p. 1 A

### BARDIANI VALVOLE S.p.A.

Via G. di Vittorio 50/52 – 43045 Fornovo di Taro (Pr) – Italia

#### Declares

under its own responsibility that the machine:

Type:	<b>Pneumatic valve</b>
Model:	#####
Serial number:	#####
Function:	<b>Fluid handling</b>
Year of construction:	####
Reference	#####

complies with all relevant provisions of the following EC directive:

**(EC) 2006/42 MACHINERY**

and also comply with the following EC Directives and Regulations:

**(EU) 2014/30 ELECTROMAGNETIC COMPATIBILITY DIRECTIVE (EMC)**

**(EC) 2023/2006** and subsequent amendments and additions with regard on good manufacturing practices of materials and articles intended to come into contact with food

and the following harmonized standards, rules and / or technical specifications applied:

EN ISO 12100:2010

REGULATION (EC) 1935/2004 and subsequent amendments and additions with regard to steel and elastomers in contact with the product

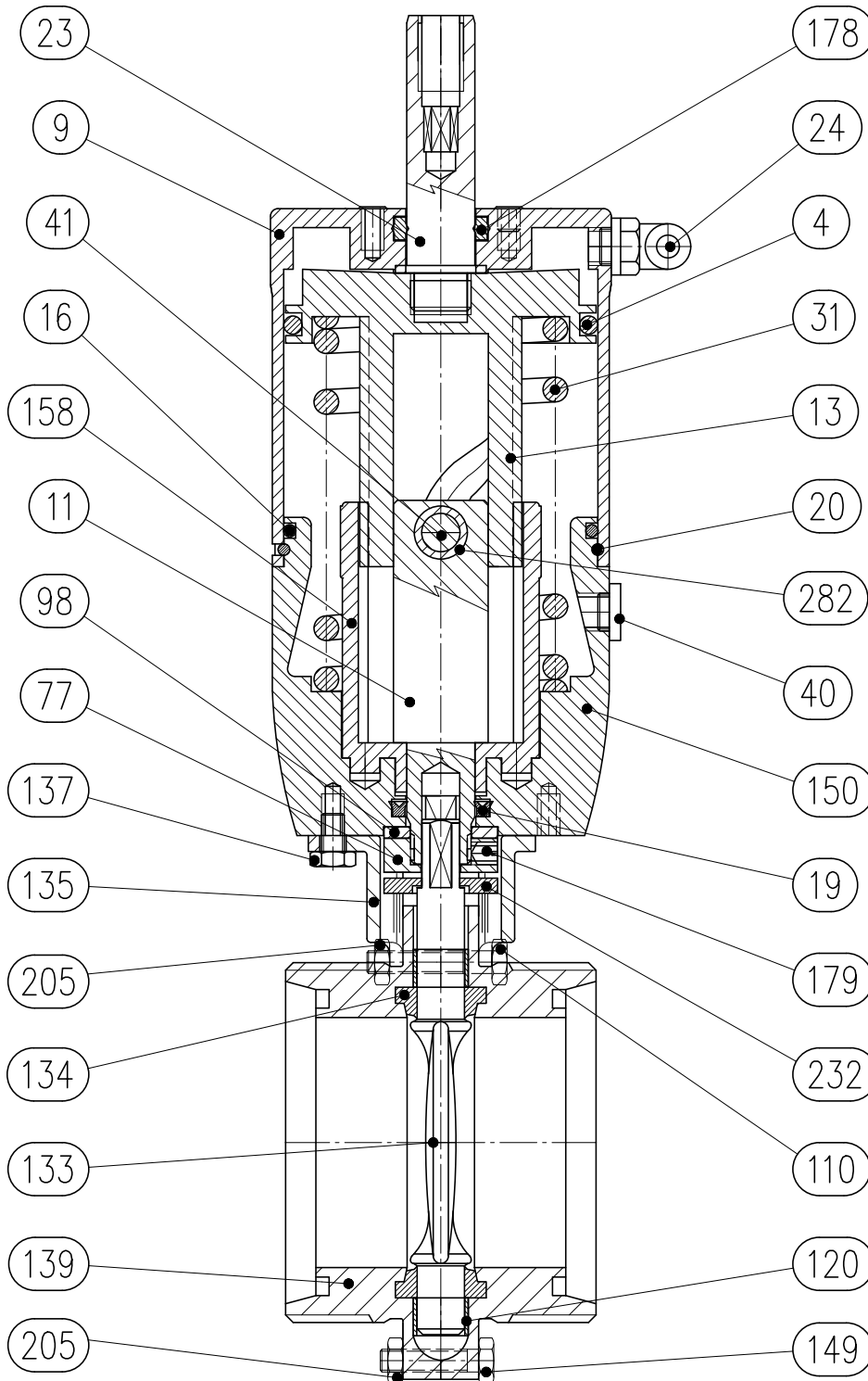
Fornovo di Taro

##.##.####

\_\_\_\_\_  
Legal Representativei

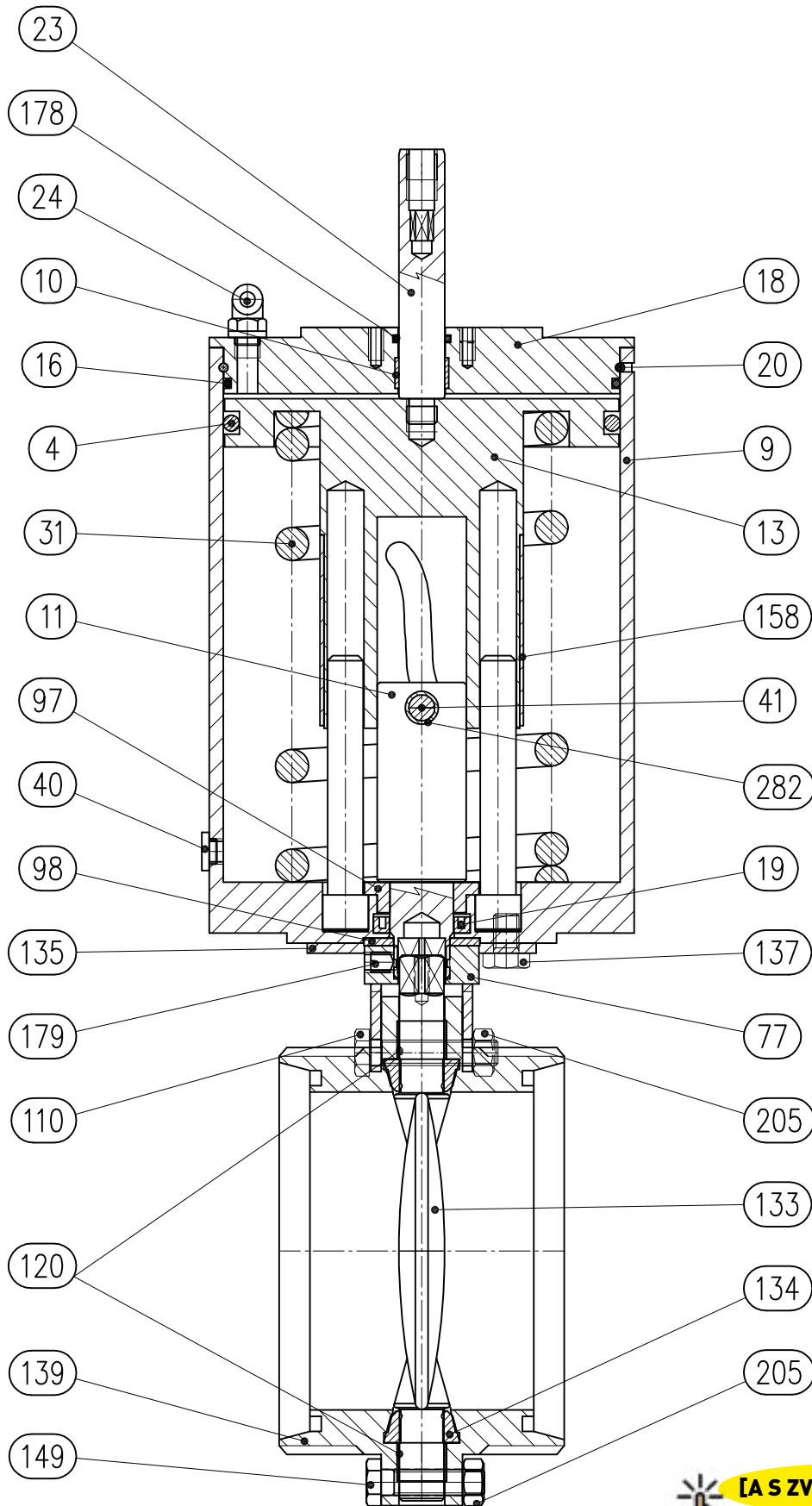
BARDIANI VALVOLE S.p.A.  
Via G. di Vittorio 50/52  
43045 Fornovo di Taro (Pr) ITALY  
Reg. Impr. Parma, C.F.- P.I.V.A. n. 01511810341  
R.E.A. Parma n. 159144 • Cap. Soc. € 1.186.800 i.v.

# 12 Schema 2D ZVF

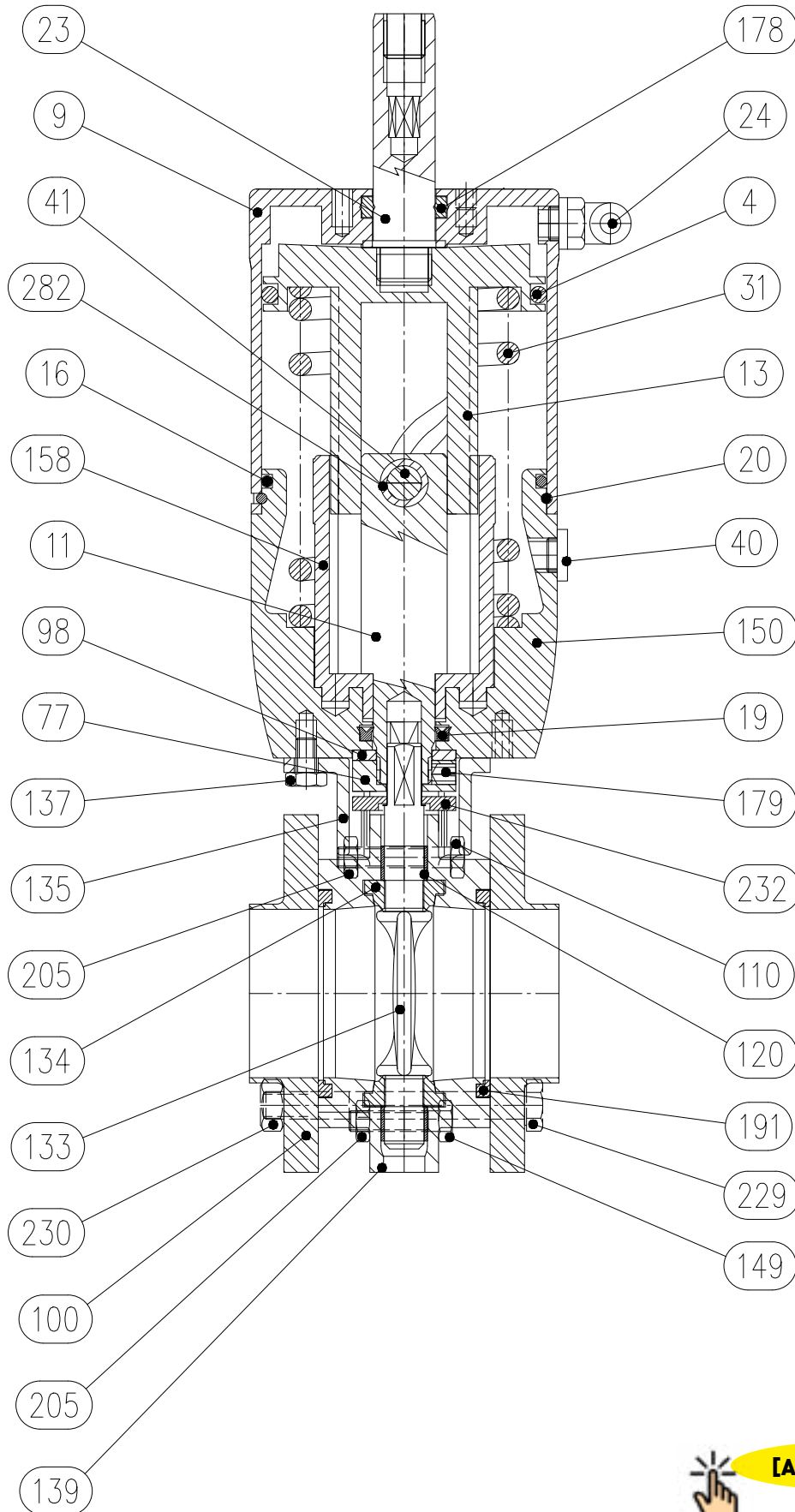


[A S ZVF]

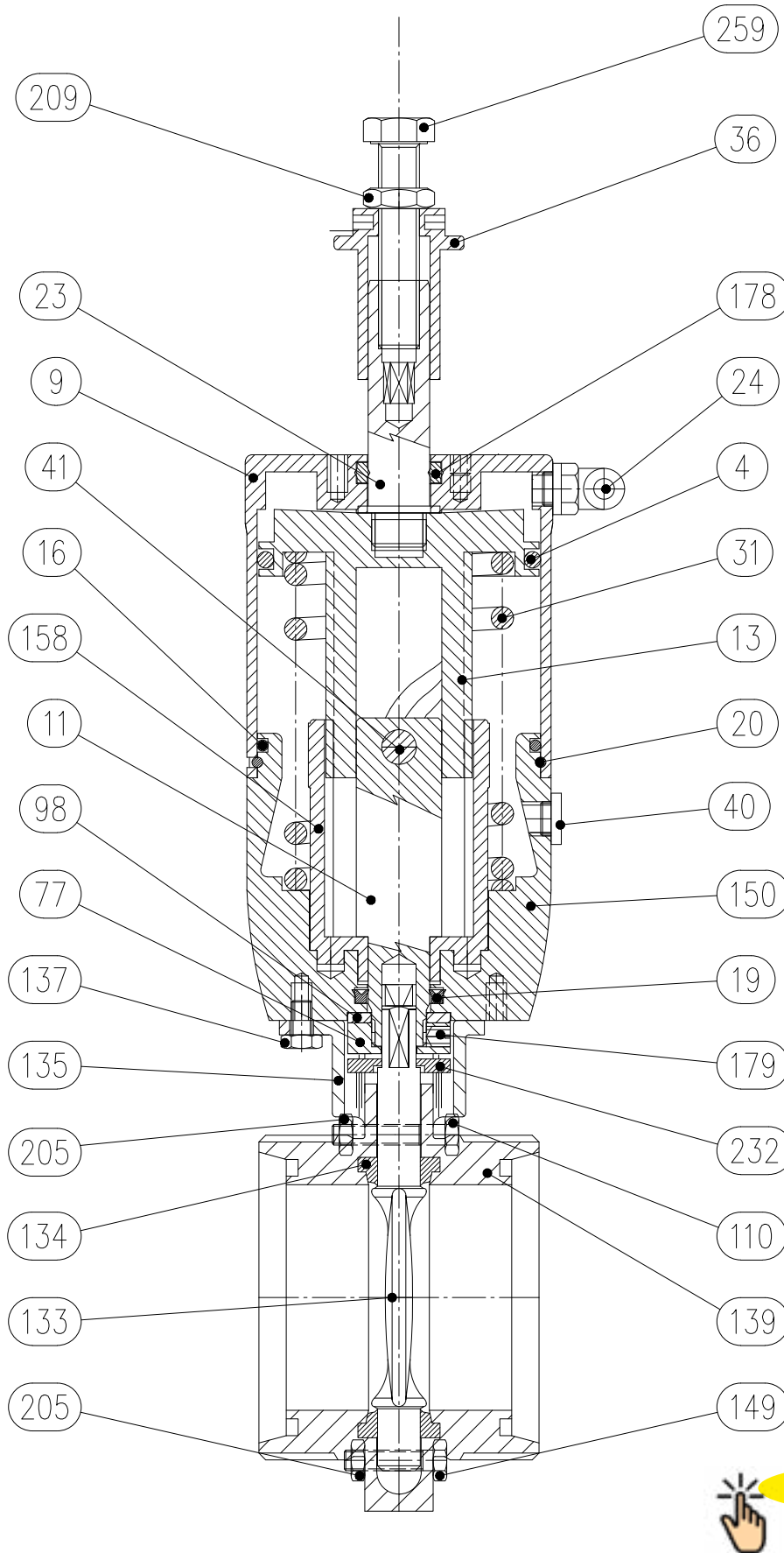
# 13 Schema 2D ZVF DN125-150



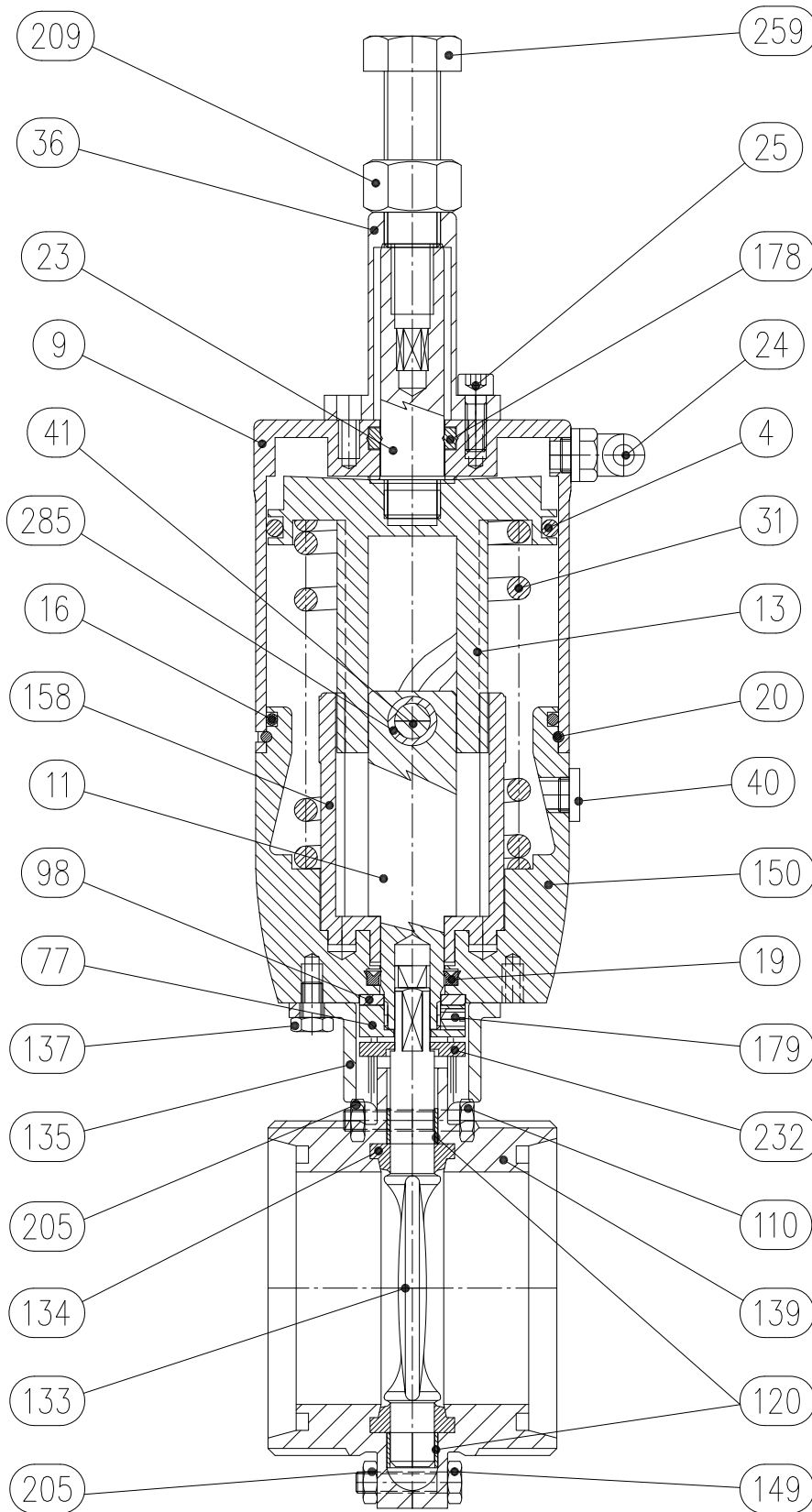
# 14 Schema 2D ZVF WAFER4



# 15 Schema 2D ZVF OPENINGSBEGRENZER



# 16 Schema 2D ZVF SLUITINGSBEGRENZER



[A S ZVF LIM]

# 17 Garantie

## 1. DUUR

Bardiani Valvole S.p.A. verklaart dat haar producten zijn gefabriceerd in overeenstemming met technische specificaties die zijn aangegeven in de "Instructie-, gebruiks- en onderhoudshandleidingen" en dat ze overeenstemmen met de in deze handleidingen expliciet vermelde richtlijnen.

Bardiani Valvole S.p.A. garandeert haar producten tegen eventuele defecten en/of ontwerpfouten en/of constructiefouten en/of materiaalfouten voor 12 (twaalf) maanden vanaf de datum van aflevering van de producten. U dient de aanwezigheid van fouten en/of defecten van de producten binnen 8 (acht) dagen nadat deze zijn ontdekt schriftelijk en met een gedetailleerde beschrijving via een aangetekende brief, fax of via ieder ander middel waarbij de ontvangst aantoonbaar is te melden aan Bardiani Valvole S.p.A., met bijvoeging van de documentatie waaruit de aanwezigheid van de fouten of defecten blijkt.

Binnen de garantie uitgevoerde reparaties leiden niet tot een verlenging van de garantieperiode tot meer dan 12 (twaalf) maanden, een garantietermijn die niet gewijzigd kan worden.

## 2. INHOUD VAN DE GARANTIE

Zonder afbreuk te doen aan de rechten die eventueel aan de koper worden toegekend door dwingende bepalingen van de van toepassing zijnde wet, dient deze garantie te worden opgevat als zijnde beperkt tot de reparatie en/of vervanging van het product en/of de onderdelen van het product en/of componenten ervan die defecten vertonen wegens ontwerpfouten en/of constructiefouten en/of materiaalfouten, naar eigen inzicht van Bardiani Valvole S.p.A.

- In het geval van reparatie en/of vervanging van het product en/of een onderdeel ervan en/of een component ervan, wordt het geretourneerde materiaal eigendom van Bardiani Valvole S.p.A. en zijn de bijkomende verzendingskosten voor rekening van Bardiani Valvole S.p.A..
- In geen enkel geval zal Bardiani Valvole S.p.A. verplicht zijn tot het vergoeden van immateriële en/of indirecte schade of op enige wijze aansprakelijk zijn voor hieruit voortvloeiende schade en/of verliezen zoals, bijvoorbeeld, schade door verlies van activiteit, van contracten, van kansen, van tijd, van productie, van winst, van start, imago schade etc.
- Geen enkele wederverkoper en/of distributeur en/of dealer en/of agent en/of vertegenwoordiger en/of werknemer en/of zaakgelastigde van Bardiani Valvole S.p.A. is gemachtigd tot wijzigingen en/of aanvullingen en/of uitbreidingen van deze garantie.

## 3. UITSLUITINGEN VAN DE GARANTIE

Van deze garantie zijn de volgende elementen uitdrukkelijk uitgesloten: elastomeren en elektrische componenten. Deze garantie is exclusief ontwerpfouten indien het product door Bardiani Valvole S.p.A. werd gerealiseerd op basis van door de koper geleverde ontwerpen en/of technische specificaties en/of technische indicaties.

De toepassing van deze garantie is ook exclusief:

- fouten en/of defecten die het gevolg zijn van een onjuist en/of ongeschikt en/of oneigenlijk vervoer van het product;
- fouten en/of defecten die het gevolg zijn van een niet volgens de aanwijzingen uit de "Instructie-, gebruiks- en onderhoudshandleiding" uitgevoerde installatie of die hoe dan ook voortvloeien uit een niet correcte en/of niet geschikte en/of oneigenlijke installatie;
- fouten en/of defecten die het gevolg zijn van gebruik en/of onderhoud en/of opslag van de Producten op een manier die niet conform de aanwijzingen uit de "Instructie-, gebruiks- en onderhoudshandleiding" en/of niet correct en/of niet geschikt en/of oneigenlijk is;
- fouten en/of defecten die te wijten zijn aan de normale slijtage van het Product en/of onderdelen en/of componenten ervan;
- fouten en/of defecten van het Product en/of onderdelen ervan en/of componenten ervan in het geval er werkzaamheden en/of reparaties en/of wijzigingen zijn uitgevoerd door personeel dat niet werd geautoriseerd door Bardiani Valvole S.p.A. en/of dat niet over de juiste professionele kwalificaties beschikt;
- fouten en/of defecten van het Product en/of onderdelen ervan en/of componenten ervan die te wijten zijn aan vallen en/of stoten en/of butsen en/of misbruik en/of onklaar maken en/of breuk en/of ongelukken en/of andere gebeurtenissen die het gevolg zijn van nalatigheid en/of onvoorzichtigheid en/of slordigheid van de koper en in het algemeen aan oorzaken die niet terug te voeren zijn op ontwerpfouten en/of constructiefouten en/of materiaalfouten;
- fouten en/of defecten van het product en/of onderdelen ervan en/of componenten ervan die zijn veroorzaakt door andere gebeurtenissen waarover Bardiani Valvole S.p.A. geen controle heeft of die voortvloeien uit overmacht of toeval.

## 18 Aanbevelingen

- 1.** Het is verplicht om voorafgaand aan de installatie, het gebruik en het onderhoud van de producten de Instructie-, gebruiks- en onderhoudshandleiding door te lezen. Alle informatie, aanwijzingen, specificaties en technische gegevens die hier vermeld zijn, zijn gebaseerd op gegevens van proeven die Bardiani Valvole S.p.A. betrouwbaar acht, maar die geen betrekking kunnen hebben op ieder mogelijk gebruik van het product.
- 2.** De afbeeldingen en tekeningen hebben allen een algemene waarde, zijn indicatief en niet-bindend en komen mogelijk niet overeen met de werkelijke condities van het product.
- 3.** Aangezien Bardiani Valvole S.p.A. geen controle heeft over de gebruiks- en toepassingsvoorwaarden van het product en het gebruik ervan, dient de koper vooraf te controleren of het product geschikt is voor het beoogde gebruik en is de koper aansprakelijk voor alle risico's en aansprakelijkheden in samenhang met het gebruik van het product.
- 4.** De koper wordt aangeraden zich altijd te wenden tot de technische en commerciële medewerkers van Bardiani Valvole S.p.A. voor specifieke informatie met betrekking tot de technische kenmerken van de producten.
- 5.** De aanwijzingen uit deze handleiding hebben betrekking op de standaard producten van Bardiani Valvole S.p.A. en kunnen in geen geval een basisreferentie vormen voor naar aanleiding van specifieke verzoeken gerealiseerde producten.
- 6.** Bardiani Valvole S.p.A. behoudt zich het recht voor om de gegevens en/of de informatie en/of de technische gegevens met betrekking tot de producten op elk willekeurig moment te wijzigen en/of aan te vullen en/of bij te werken, zonder enige verplichting om dit mede te delen. Aangeraden wordt de site [www.bardiani.com](http://www.bardiani.com) te raadplegen, hier is de laatste bijgewerkte versie van de "Instructie-, gebruiks- en onderhoudshandleiding" beschikbaar.
- 7.** De inhoud en de duur van de garantie op de producten van Bardiani Valvole S.p.A. zijn omschreven in het betreffende gedeelte van de "Instructie-, gebruiks- en onderhoudshandleiding" die een integraal deel vormt van de producten zelf.
- 8.** Bardiani Valvole S.p.A. is in geen geval aansprakelijk voor immateriële schade, indirecte schade en vervolgschade zoals, bijvoorbeeld, schade door verlies van activiteit, van contracten, van kansen, van tijd, van productie, van winst, van start, imago'schade etc.

AANWIJZINGEN

## AANWIJZINGEN

Bardiani Valvole S.p.A.  
via G. di Vittorio, 50/52 - 43045 Fornovo di Taro (PR) - Italy  
tel. +39 0525 400044 - fax +39 0525 3408  
bardiani@bardiani.com - www.bardiani.com