

Valvole a doppia tenuta
Double seal valves



BZAW3

DESCRIZIONE

Valvola pneumatica con doppia guarnizione di tenuta, utile per garantire una separazione sicura tra due fluidi differenti.

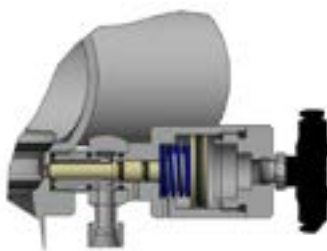
È dotata di una camera di separazione tra le due tenute, che garantisce la fuoriuscita di un'eventuale perdita del prodotto attraverso le due valvole ausiliarie poste in corrispondenza della camera.



VANTAGGI

- Nessun rischio di contaminazione: realizzata per garantire la separazione di due differenti prodotti
- Massima versatilità per applicazioni e prodotti differenti
- Facilità di manutenzione senza l'utilizzo di attrezzi dedicati
- Robustezza: corpi ricavati da massello pieno

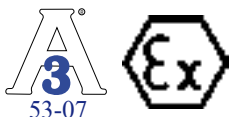
DATI TECNICI



Interspazio ridotto

STRUTTURA VALVOLA		
Connessioni da DN25 a DN150	DIN, SMS, IDF, BS (RJT), Clamp, Flangia	Altre connessioni a richiesta
Materiale a contatto con il prodotto	AISI 316L (1.4404)	Altro materiale a richiesta
Materiale guarnizioni a contatto con il prodotto (omologazione FDA, 3A)	EPDM, FKM, HNBR.	Altro materiale a richiesta
Temperatura massima prodotto (EPDM applicazioni con aria)	150 °C (302 °F)	Per temperature diverse contattare Bardiani Valvole
Temperatura minima prodotto (EPDM applicazioni con aria)	-10 °C (14 °F)	
Pressione massima prodotto (PN)	10 bar (145 psi)	
Pressione massima di tenuta	Vedi tabella	
Finitura superficiale materiale a contatto con il prodotto	Ra 0.8 µm (altri tipi di finitura a richiesta)	
STRUTTURA ATTUATORE PNEUMATICO		
Attacchi aria	G1/8" (BSPP) per tubo 6 x 4 mm	
Pressione	Da 6 bar (87 psi) a 8 bar (116 psi)	
Materiale cilindro	AISI 304 (1.4301)	
Materiale guarnizioni	NBR	

CERTIFICAZIONI



SI CONSIGLIA L'APPLICAZIONE IN VERTICALE CON ATTUATORE IN POSIZIONE VERTICALE

ORIENTATO VERSO L'ALTO

DESCRIPTION

BZAW3 is a double seal valve designed to guarantee separation between two fluids with a simple operating mode.

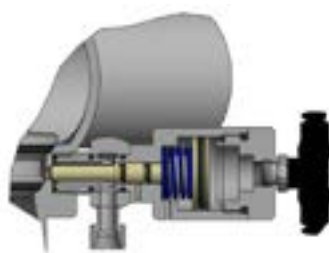
The special design of the shutter provides a separation chamber between the two seals. This ensures that any product leaks flow out through the two auxiliary valves located on the separation chamber, avoiding any contact between the two fluids.



BENEFITS

- Complete separation. Created to guarantee separation between two different products
- Maximum versatility for different applications and products
- Easy maintenance without use of special tools
- Sturdiness: valve bodies made from solid bar

TECHNICAL DETAILS



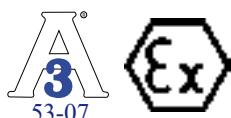
Interspazio ridotto

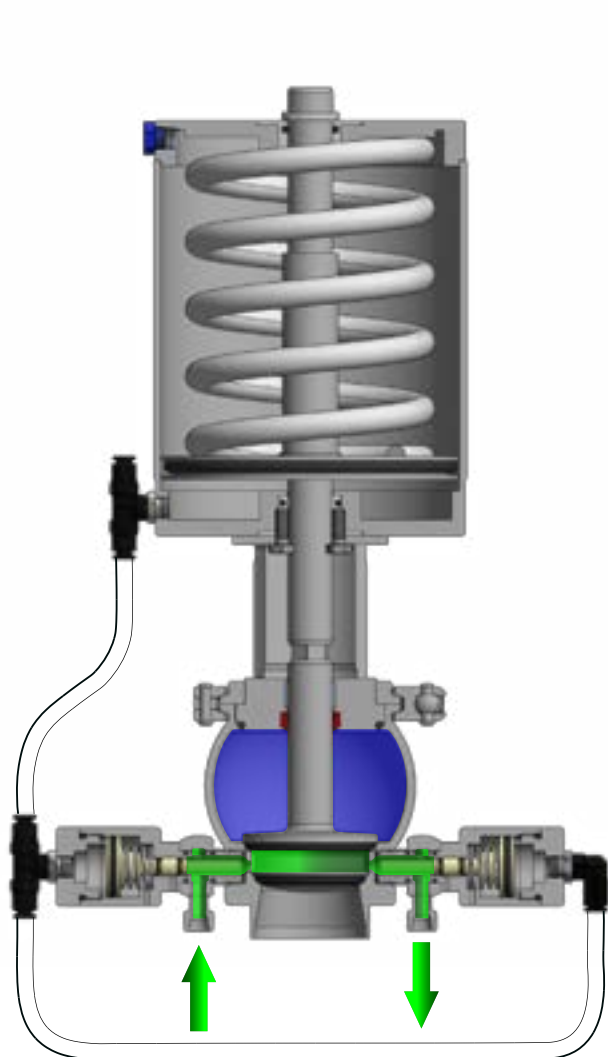
Minimum recess

VALVE STRUCTURE		
Connections from DN25 to DN150	DIN, SMS, IDF, BS (RJT), Clamp, Flange	Other connections on request
Material in contact with the product	AISI 316L (1.4404)	Other material on request
Gasket material in contact with the product (FDA, 3A homologation)	EPDM, FKM, HNBR	Other material on request
Max product temperature (EPDM applications with air)	150 °C (302 °F)	For different temperature, please ask Bardiani Valvole
Min product temperature (EPDM applications with air)	-10 °C (14 °F)	
Max. product pressure (PN)	10 bar (145 psi)	
Max. working pressure	See table	
Finish on surfaces in contact with the product	Ra 0.8 µm (other types of surface finish on request).	
PNEUMATIC ACTUATOR STRUCTURE		
Air connectors	G1/8" (BSPP) for pipe 6 x 4 mm	
Air pressure	From 6 bar (87 psi) to 8 bar (116 psi)	
Cylinder material	AISI 304 (1.4301)	
Gasket material	NBR	

VERTICAL FITTING IS ADVISABLE

CERTIFICATIONS



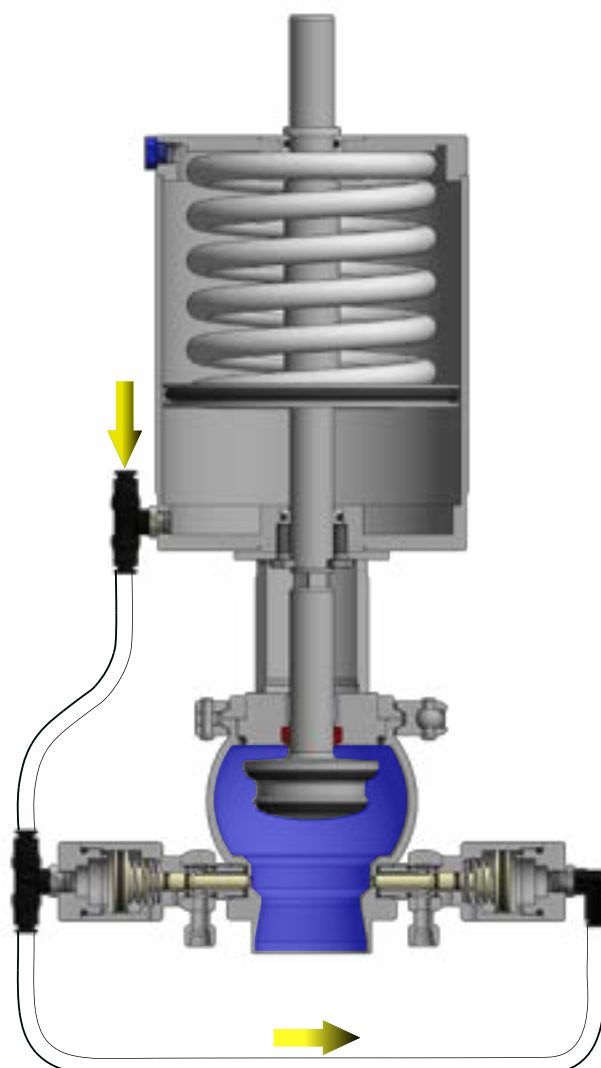


VALVOLA CHIUSA

L'otturatore a doppia tenuta garantisce una sicura separazione tra parte superiore e parte inferiore del corpo valvola. Durante la fase di valvola chiusa le valvole ausiliarie hanno il compito di evidenziare una eventuale rottura delle guarnizioni.

CLOSED VALVE

The double seal shutter ensures perfect separation between the product lines, creating a chamber among them. In the closed position, sterilisation or cleaning is allowed between the seals, by the two auxiliary valves. When normally open the two auxiliary valves avoid mixing of products and ensure a leakage detection too.



VALVOLA APERTA

Durante la fase di apertura della valvola le due valvole ausiliarie poste sul corpo valvola si chiudono.

OPEN VALVE

In the opening phase of the double seal shutter, the two auxiliary valves close automatically.

CLEANING LEAKAGE CHAMBER

In the standard version the two auxiliary valves are connected to the leak chamber. The first is used for the entry of the cleaning product while the second is used to let the product come out. The cleaning phase is carried out with the valve closed, this means that the surface of the gaskets in contact with the sealing seat will not come into contact with the cleaning product.

PULIZIA CAMERA DI PERDITA

Nella versione standard le due valvole ausiliarie sono connesse con la camera di perdita. La prima viene utilizzata per l'ingresso del prodotto di pulizia mentre la seconda serve per far fuoriuscire il prodotto. La fase di pulizia viene effettuata a valvola chiusa, questo comporta che la superficie delle guarnizioni a contatto con la sede di tenuta non verrà in contatto con il prodotto di lavaggio.

ATTACCHI VALVOLE AUSILIARIE
AUXILIARY VALVES CONNECTIONS



Saldare DN6
Weld DN6



Clamp 1/2"
Clamp 1/2"



Maschio BSPP G 1/4"
BSPP G 1/4" external threading



Maschio M14x1,5 per tubo ø 8
M14x1.5 liner for pipe ø 8

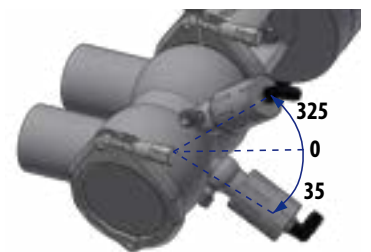
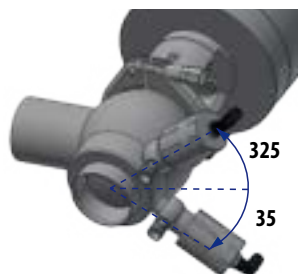
POSSIBILITÀ ORIENTAMENTO
A 360° GRADI

360° POSITIONING AVAILABLE



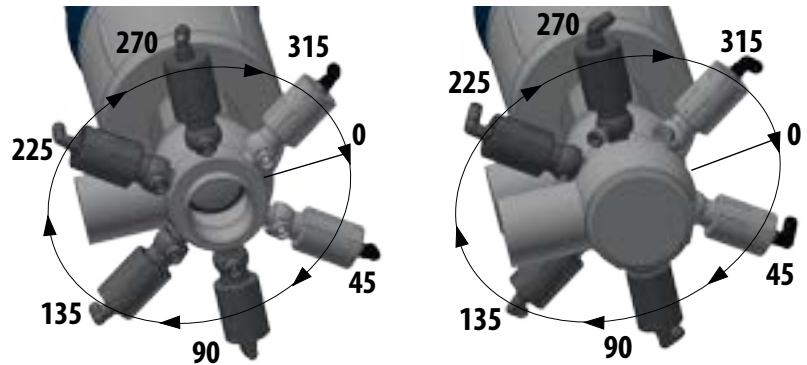
POSIZIONAMENTO STANDARD
VALVOLE AUSILIARI

STANDARD POSITIONING OF
AUXILIARY VALVES



POSIZIONAMENTO VALVOLE AUSILIARI SU RICHIESTA

POSITIONING OF AUXILIARY VALVES ON REQUEST



BYAW3

VALVOLA A DOPPIA TENUTA CON BARRIERA VAPORE DOUBLE SEAL VALVE WITH STEAM BARRIER

BARRIERA VAPORE

Impiegata in applicazioni particolarmente delicate dove sterilità, asetticità o alte temperature di sterilizzazione sono necessarie. L'utilizzo di una barriera di vapore posta tra il corpo valvola e la parte pneumatica consente di ottenere una sicura separazione fra prodotto all'interno della valvola e ambiente esterno.

STEAM BARRIER

A steam barrier is recommended for very hygiene applications such as sterile, aseptic processing or high temperature sterilization. The steam barrier, placed between the valve body and the pneumatic actuator, allows a safe separation between product inside the valve and external environment.



ESECUZIONI SPECIALI SU RICHIESTA

Ogni accessorio è disponibile su richiesta del cliente per tutti i diametri e tutte le configurazioni corpi valvola. E' inoltre possibile la personalizzazione di attacchi, diametri oppure soluzioni non presenti a catalogo. Bardiani Valvole consiglia di consultare sempre l'ufficio tecnico in fase d'ordine per ulteriori informazioni e studi di fattibilità.

SPECIAL OPTIONS AND VARIATION ON REQUEST

On request all accessories are available for all sizes of valve and body configurations. Additionally special ports, diameters and other tailor-made solutions are available. Bardiani Valvole can also provide technical support, advice and feasibility analysis for other requests.

BZAW3

BZAW3

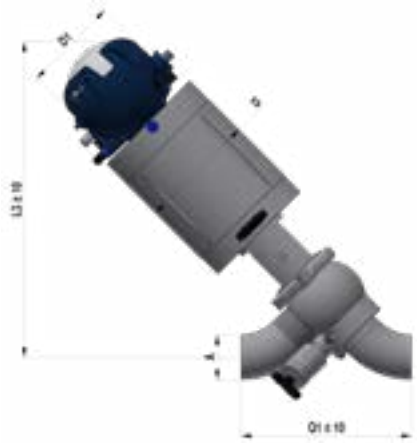
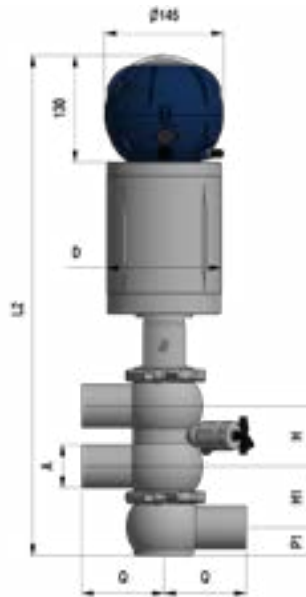
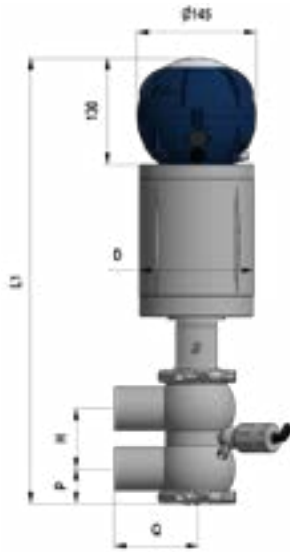
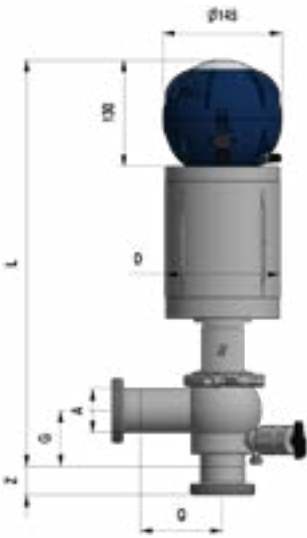
"M8"

BZAW3

"M8" Deviatrice/Divert

BZAW3

"V-45"



LEGENDA / KEY

S/S DIN	Saldare / Welding	CLAMP	Clamp
F/F DIN	Femmina / Male	F/F SMS	Femmina / Male SMS
M/G DIN	Maschio + girella / Liner + nut	F/F IDF	Femmina / Male IDF
S/S DIN 11850-2	Saldare / Welding Din 11850-2	F/F BS	Femmina / Male BS

S/S DIN 11850-2

DN	A	D	G	H	H1	L	L1	L2	L3	P	P1	Q	Q1	Z	Z
25	29x1.5	115	56	63	62	437	477	530	351	30	23	90	150	29	22
32	35x1.5	115	58.5	63	62	437	477	530	346	33	26	90	167	32	25
40	41x1.5	115	62	63	62	437	477	530	346	34.5	29	90	173	33	26
50	53x1.5	140	67.5	73.5	74	494	544	609	396	42	35	100	202	35	28
65	70x2	140	76	91	90	510	578	657.5	393	50	43	110	180	40	32
80	85x2	168	83.5	107	105	556	639	736	445	57.5	51	120	245	45	37
100	104x2	168	93	125	124	575	676	791	511	70	67	130	276	54	44
125	129x2	219	105.5	161	-	681	-	-	-	89.5	-	140	-	-	-
150	154x2	219	118	-	-	706	-	-	-	-	-	155	-	-	-

S/S INCH

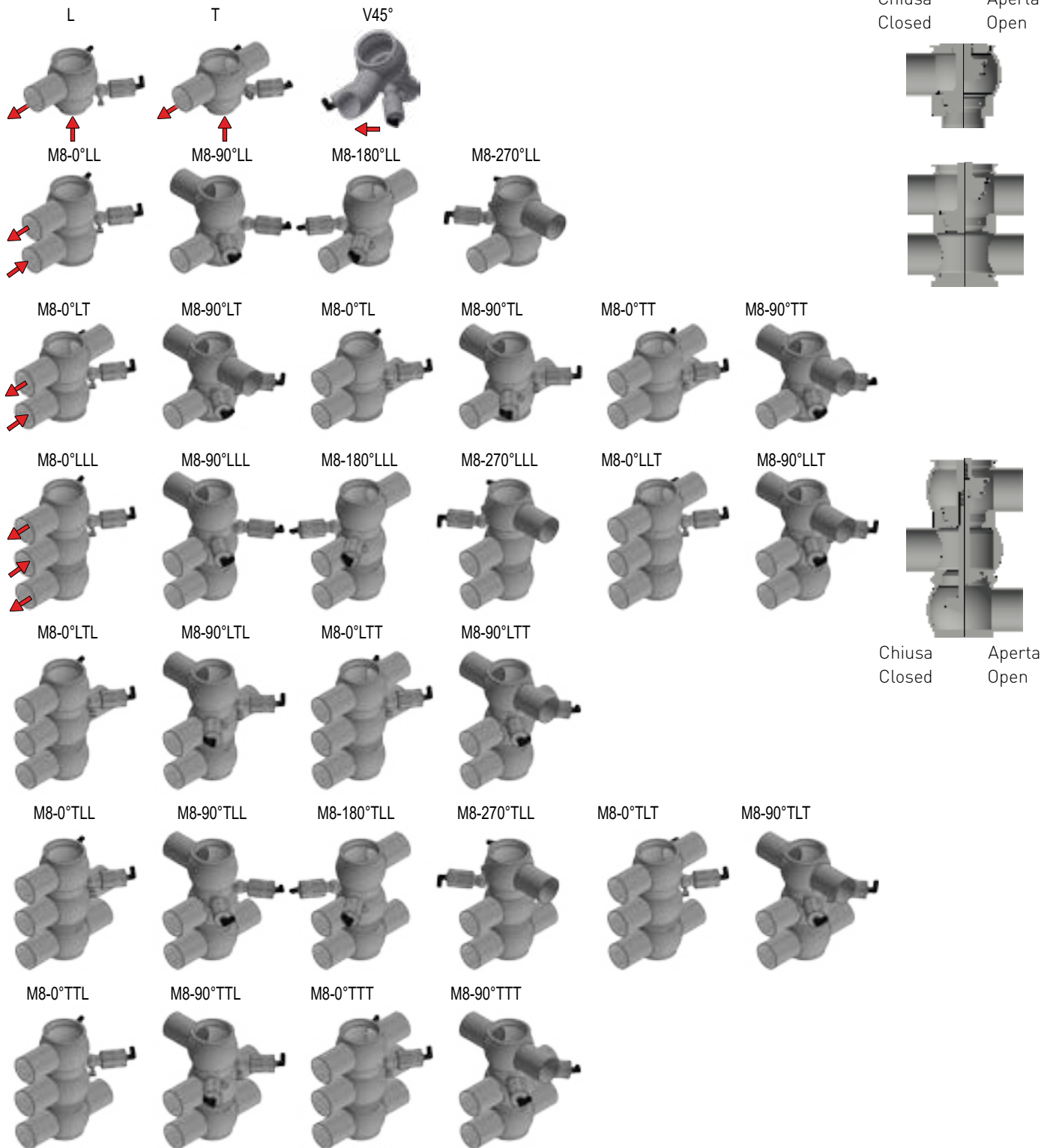
DN	A	D	G	H	H1	L	L1	L2	L3	P	P1	Q	Q1	Z	Z	Z
1"	25.4x1.5	115	54	63	62	437	477	529	351	31.5	21.5	90	150	15	21.5	26.5
1" 1/2	38.1x1.5	115	60.5	63	62	437	477	529	346	34.5	27.5	90	167	20	21.5	26.5
2"	50.8x1.5	140	67	73.5	74	494	544	609	399	44.5	34.5	100	202	20	21.5	26.5
2" 1/2	63.5x1.5	140	73.5	91.5	89	510	578	660	417	46.5	40.5	110	239	24	21.5	26.5
3"	76.1x2	168	79	107	105	556	639	734	449	53.5	46.5	120	269	24	21.5	26.5
4"	101.6x2	168	92	125	124	575	676	791	463	66	59	130	277	25	21.5	26.5



S/S ASME-BPE

DN	A	D	G	H	H1	L	L1	L2	L3	P	P1	Q	Q1	Z
1"	25.4x1.65	115	54	63	62	437	477	529	351	31.5	21.5	90	150	12.7
1" 1/2	38.1x1.65	115	60.5	63	62	437	477	529	346	37.5	27.5	90	167	12.7
2"	50.8x1.65	140	67	73.5	74	494	544	609	399	41	34.5	100	202	12.7
2" 1/2	63.5x1.65	140	73.5	91.5	89	510	578	660	417	57.5	40.5	110	239	12.7
3"	76.2x1.65	168	79.5	107	105	556	639	734	449	55.5	46.5	120	269	12.7
4"	101.6x2.11	168	92	125	124	575	676	791	463	66	59	130	277	15.8
6"	152.4x2.77	219	-	-	-	-	-	-	-	-	-	-	-	-

Altre dimensioni su richiesta / Other dimensions on request

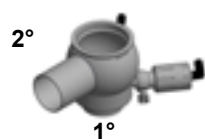
BZAW3 CONFIGURAZIONI CORPI VALVOLA VALVE BODIES CONFIGURATIONS



 Direzione fluido raccomandata
 Recommended flow direction

ESEMPI DI LETTURA PER ATTACCHI MISTI EXAMPLES OF HOW TO READ END CONNECTIONS

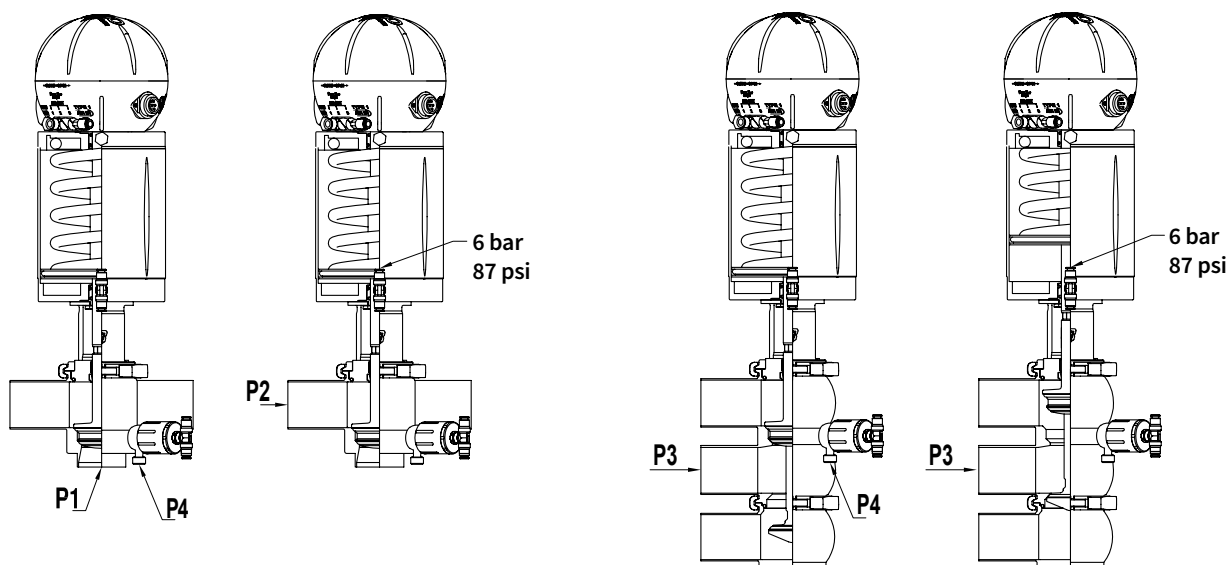
1° - 2° - 3°.... esempi di lettura per attacchi con tipi e/o dimensioni diverse
1st - 2nd - 3rd.... examples of how to read end connections with different types and/or dimensions



L Saldare / Femmina
L Weld / Male

M8-180°LLL Femmina / Saldare / Femmina
M8-180°LLL Male / Weld / Male

VALVOLA S.E.N.C. / S.A.N.C. VALVE					
PRESSIONE CIRCUITO VALVOLE AUSILIARIE P4 = 6 BAR / 87 PSI					
AUXILIARY VALVES CIRCUIT PRESSURE P4 = 6 BAR / 87 PSI					
DN	D (mm) alesaggio / bore	P1 (bar / psi)	P2 (bar / psi)	P3 (bar / psi) valvola chiusa / closed valve	P3 (bar / psi) valvola aperta / open valve
25 - 1"	108	10/145	10/145	10/145	9.5/138
32	108	10/145	10/145	10/145	9.5/138
40 - 1 1/2"	108	10/145	10/145	10/145	9.5/138
50	130	10/145	10/145	10/145	10/145
65 - 2 1/2"	130	6.4/92	10/145	6.4/92	6.5/94
	156	10/145	10/145	10/145	7.5/109
80 - 3"	156	8.6/124	5.7/82	8.6/124	5/72
100	156	7.5/108	4.7/68	7.5/108	4/58
125	207	8,1/117	6,6/96	8.1/117	3.8/55
150	207	5.5/80	4.4/64	5.5/80	2.3/33



LEGENDA / KEY	
DN	Diametro nominale / Nominal diameter
S.E.N.C. S.A.N.C.	Valvola normalmente chiusa con attuatore a semplice effetto (molla chiude / aria apre) Valve normally closed with single acting actuator (air opens / spring closes)
-	Su richiesta / On demand

