

SCOPRI I NOSTRI SERVIZI  
POST VENDITA

DISCOVER OUR AFTER  
SALES SERVICES

catalogo  
ricambi  
spare parts  
catalogue

# MODEL: BZAW3 L-T-M8

## VALVOLA DOPPIA TENUTA

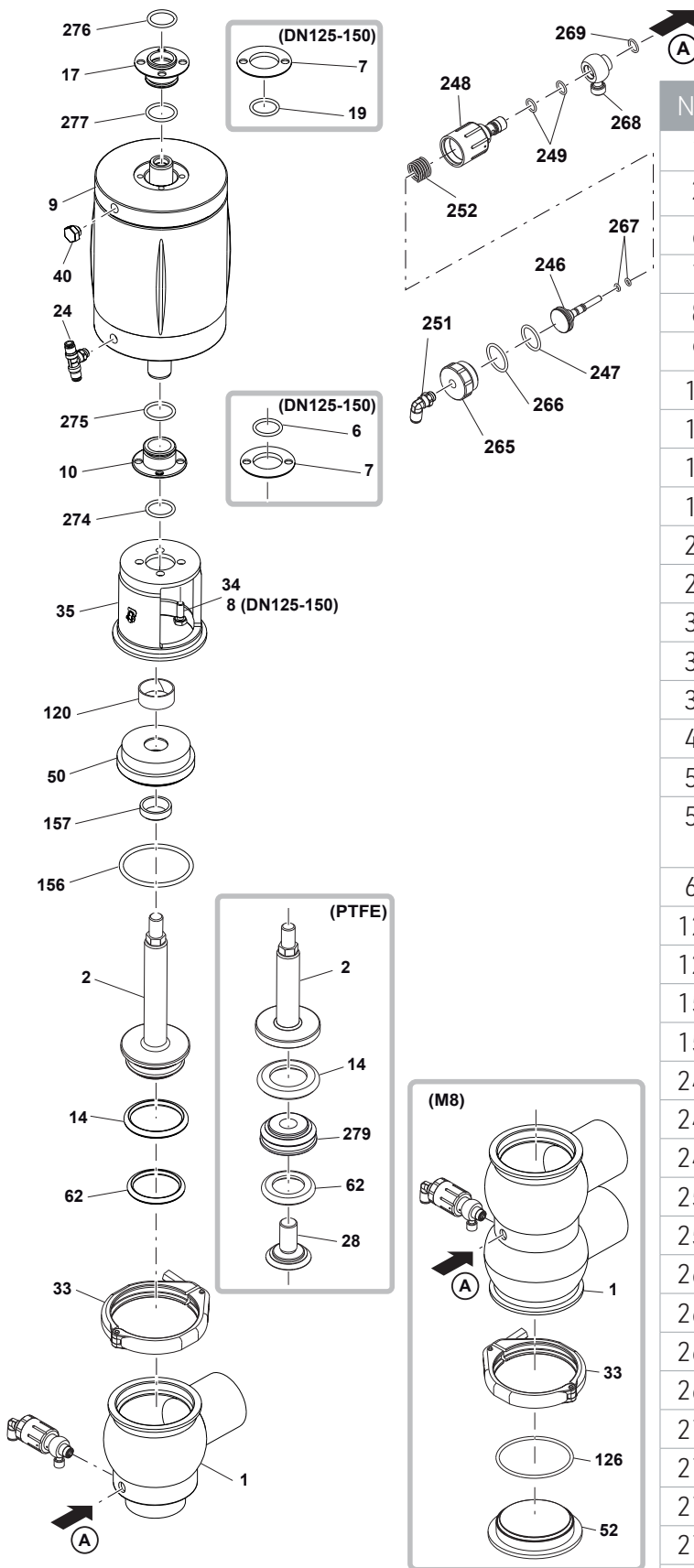
### DOUBLE SEAL VALVE



**B**ARDIANI  
VALVOLE

# BZAW3 DN25-DN150

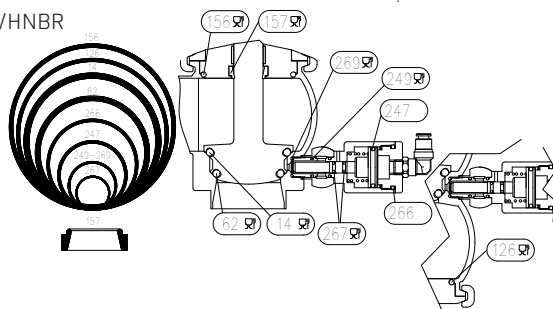
EPDM/VITON/HNBR



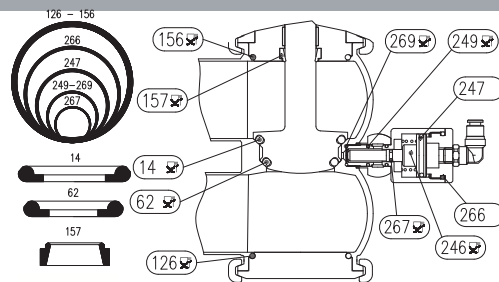
NO.	DESCRIZIONE	DESCRIPTION
1	Corpo inferiore	Lower body
2	Otturatore	Plug
6	Anello di tenuta	Seal ring
7	Rondella di tenuta	Sealing washer
8	Vite	Screw
9	Attuatore	Actuator
10	Boccola	Bushing
14	Anello di tenuta	Seal ring
17	Boccola	Bushing
19	Anello di tenuta	Seal ring
24	Raccordo aria	Air connector
28	Dado otturatore	Plug nut
33	Morsetto	Clamp
34	Vite	Screw
35	Assemblaggio	Intermediate bracket
40	Tappo	Breather plug
50	Disko portatenuta	Gasket holder disk
52	Tappo corpo inferiore	Lower sealing cap
62	Anello di tenuta	Seal ring
120	Boccola	Bushing
126	Anello di tenuta	Seal ring
156	Anello di tenuta	Seal ring
157	Anello di tenuta	Seal ring
247	Anello di tenuta	Seal ring
248	Cilindro	Cylinder
249	Anello di tenuta	Seal ring
251	Raccordo aria	Air connector
252	Molla	Spring
265	Tappo	Breather plug
266	Anello di tenuta	Seal ring
268	Corpo valvola	Valeve body
269	Anello di tenuta	Seal ring
274	Anello di tenuta	Seal ring
275	Anello di tenuta	Seal ring
276	Anello di tenuta	Seal ring
277	Anello di tenuta	Seal ring
279	Piattello otturatore	Plug disk

Kit guarnizione Service kit - POS. 14 - 62 - 126 - 156 - 157 - 247- 249 - 266 - 267 - 269

EPDM/VITON/HNBR



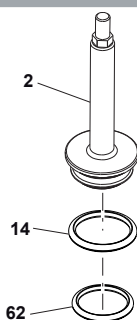
PTFE



	DN25-40	DN50-50.8	DN65-63.5	DN80-76.1	DN100-101.6	DN125	DN150
EPDM	TTABAMB040E2	TTABAMB050E2	TTABAMB065E2	TTABAMB080E2	TTABAMB100E2	TTABAMB125E2	TTABAMB150E2
VITON	TTABAMB040V2	TTABAMB050V2	TTABAMB065V2	TTABAMB080V2	TTABAMB100V2	TTABAMB125V2	TTABAMB150V2
HNBR	TTABAMB040H2	TTABAMB050H2	TTABAMB065H2	TTABAMB080H2	TTABAMB100H2	TTABAMB125H2	TTABAMB150H2
PTFE	TTABAMB040P2	TTABAMB050P2	TTABAMB065P2	TTABAMB080P2	TTABAMB100P2	su richiesta/on request	su richiesta/on request

\* contattare [service@bardiani.com](mailto:service@bardiani.com) con anno di produzione e numero di serie - contact [service@bardiani.com](mailto:service@bardiani.com) with manufacturing year and serial number

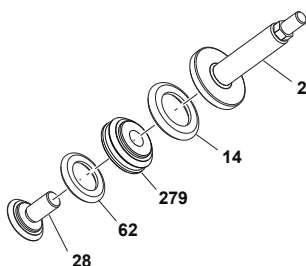
Otturatore+anello otturatore - Spare Plug+seal - POS. 2-14-62



	DN25-40	DN50-50.8	DN65-63.5	DN80-76.1	DN100-101.6	DN125	DN150
EPDM	QPA207040BBAE	QPA207050BBAE	QPA207065BBAE	QPA207080BBAE	QPA207100BBAE	QPA207125BBAE	QPA207150BBAE
VITON	QPA207040BBAV	QPA207050BBAV	QPA207065BBAV	QPA207080BBAV	QPA207100BBAV	QPA207125BBAV	QPA207150BBAV
HNBR	QPA207040BBAH	QPA207050BBAH	QPA207065BBAH	QPA207080BBAH	QPA207100BBAH	QPA207125BBAH	QPA207150BBAH

\* contattare [service@bardiani.com](mailto:service@bardiani.com) con anno di produzione e numero di serie - contact [service@bardiani.com](mailto:service@bardiani.com) with manufacturing year and serial number

Otturatore+anello otturatore - Spare Plug+seal - POS. 2-14-28-62-279



	DN25-40	DN50-50.8	DN65-63.5	DN80-76.1	DN100-101.6	DN125	DN150
PTFE	QPA212040BBAP	QPA212050BBAP	QPA212065BBAP	QPA212080BBAP	QPA212100BBAP	su richiesta/on request	su richiesta/on request

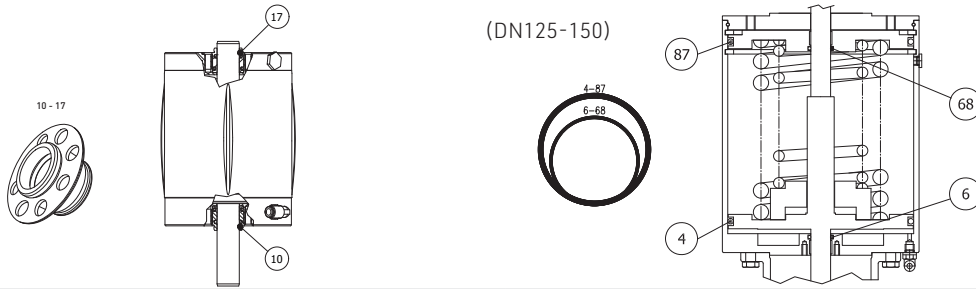
\* contattare [service@bardiani.com](mailto:service@bardiani.com) con anno di produzione e numero di serie - contact [service@bardiani.com](mailto:service@bardiani.com) with manufacturing year and serial number

Per altri parti di ricambio oltre a quelle già visibili contattare [service@bardiani.com](mailto:service@bardiani.com) / For additional spare parts contact [service@bardiani.com](mailto:service@bardiani.com)

# RICAMBI LATO ATTUATORE - SPARE PARTS ACTUATOR



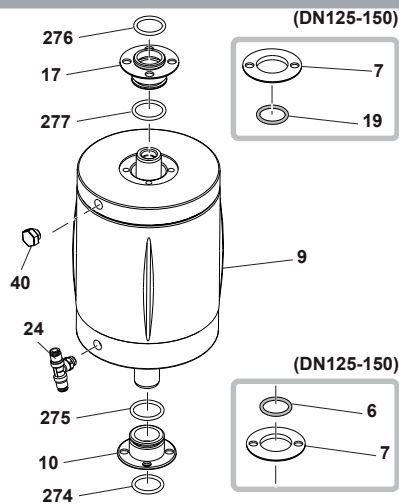
Kit Attuatore - Actuator service kit - POS. 10-17-274-275-276-277 (4-6-68-87) DN125-150



	DN10-25	DN32-40	DN50-50.8	DN65-63.5	DN80-76.1	DN100-101.6	DN125	DN150
NBR	TTEBAP083G	TTEBAP083G	TTEBAP134G	TTEBAP134G	TTEBAP134G	TTEBAP134G	TTEBAP207G	TTEBAP207G

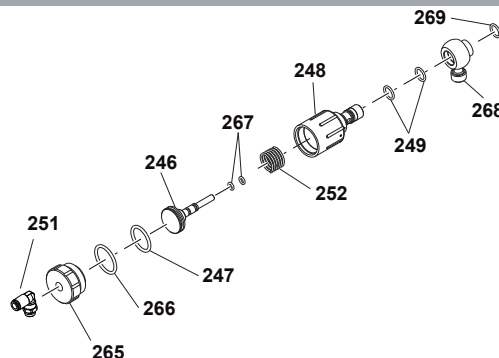
Attuatore completo Semplice effetto - Complete actuator SA - POS. 8-9-10-17-24-34-40-274-275-276-277 (6-7-19) DN125-150

Attuatore completo Doppio effetto - Complete actuator D.A. - POS. 8-9-10-17-24-34-274-275-276-277 (6-7-19) DN125-150



	DN25-40	DN50-65	DN80-100	DN125-150
S.E. - S.A.	QNC002108AAA10	QNC002134AAA10	QNC001156AAB00	QNC002207AAC10

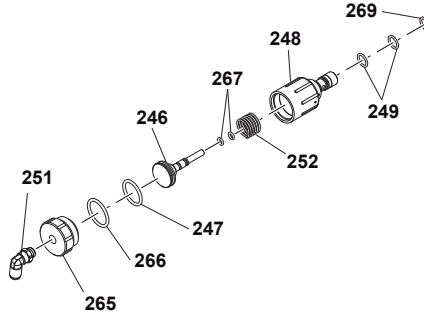
Valvola ausiliaria completa di corpo - Auxiliary valve with body - POS. 246-247-248-249-251-252-265-266-267-269



1/4" M ISO	1/2" CLAMP	DN6 SS	M14X1.5
QNC001028BBC00	QNC001028BBC01	QNC001028BBC02	QNC001028BBC04

Per altri parti di ricambio oltre a quelle già visibili contattare [service@bardiani.com](mailto:service@bardiani.com) / For additional spare parts contact [service@bardiani.com](mailto:service@bardiani.com)

Valvola ausiliaria senza corpo - Auxiliary valve without body - POS. 246-247-248-249-251-252-265-266-267-269



QNC001028BBC07

Parti ricambio generiche - Other spare parts

Morsetto - Clamp - POS. 33



DN25-40	DN50-50.8	DN65-63.5	DN80-76.1	DN100-101.6	DN125	DN150
TOH000069AAA	TOH000081AAA	TOH000098AAA	TOH000113AAA	TOH000129AAA	TOH000155AAA	TOH000183AAA

Boccola guida - Guide Bushing - POS. 120



DN25-40	DN50-50.8	DN65-63.5	DN80-76.1	DN100-101.6	DN125	DN150
TOJ002016TAA	TOJ002020TAA	TOJ002016TAA	TOJ002016TAA	TOJ002016TAA	TOJ002025TAA	TOJ002025TAA

## RACCOMANDAZIONI

1. Tutte le informazioni, le indicazioni, le affermazioni e le notizie tecniche qui riportate sono basate su dati di prove che Bardiani Valvole SpA ritiene attendibili, ma che non sono riferibili a ogni possibile utilizzo dei prodotti.

2. Le raffigurazioni e i disegni, tutti di valore generale e non vincolante, possono non corrispondere alle reali condizioni dei prodotti.

3. Dal momento che le condizioni di uso e applicazione dei prodotti sono al di fuori del controllo di Bardiani Valvole SpA, l'acquirente deve preventivamente accertare l'idoneità all'uso al quale intende destinarli e assume ogni conseguente rischio e responsabilità che ne deriva dall'uso stesso.

4. Si raccomandano i clienti di consultare sempre i collaboratori tecnici-commerciali di Bardiani Valvole SpA per richiedere informazioni specifiche in merito alle caratteristiche tecniche dei prodotti.

5. Quanto riportato sul presente documento si riferisce a prodotti di normale produzione di Bardiani Valvole SpA e non può in nessun caso costituire un riferimento di base per prodotti realizzati su specifiche richieste.

6. Bardiani Valvole S.p.A. si riserva il diritto, senza obbligo alcuno di comunicazione, di modificare e/o integrare e/o aggiornare, in qualsiasi momento, i dati e/o le informazioni e/o le notizie tecniche relative ai Prodotti. Si invita alla consultazione del sito Internet [www.bardiani.com](http://www.bardiani.com) nel quale è pubblicata l'ultima versione aggiornata del "Manuale di Istruzioni, Uso e Manutenzione".

7. Il contenuto e la durata della garanzia dei prodotti di Bardiani Valvole SpA sono disciplinati nella relativa sezione del "Manuale di Istruzioni, Uso e Manutenzione" che costituisce parte integrante dei prodotti medesimi.

La sua consultazione è obbligatoria prima di procedere all'installazione, all'utilizzo e alla manutenzione dei prodotti.

8. Bardiani Valvole SpA, in ogni caso, non è in alcun modo responsabile dei danni immateriali e/o indiretti, delle perdite consequenziali quali, a mero titolo di esempio, danni per perdite di attività, di contratti, di opportunità, di tempo, di produzione, di profitti, di avviamento, di immagine ecc..

## RECOMMENDATIONS

1. Consultation of the "Instruction, Use and Maintenance Manual" is mandatory prior to the installation, use and maintenance of the products of all Products. All the information, indications, specifications, technical details provided herein are based on test data which the Manufacturer Bardiani Valvole S.p.A. holds to be reliable nevertheless the above is not deemed to be assumed as fully exhaustive in as much as not every possible use has been envisaged.

2. All the illustrations and drawings provided are to be intended as indicative and therefore not binding, the illustrations being for presentation purposes only.

3. It is the Buyer's duty to assess the suitability of the Products for the use he intends to make of the same prior to placing the order as he/she will take the risks and accept liability in case of incorrect choice and use of the Products.

4. The Manufacturer strongly recommends the Buyer to contact their sales team and request any information that might be needed in relation to the specifications and uses of the Products.

5. The information provided in this manual refers to the standard products manufactured by Bardiani Valvole S.p.A. and therefore cannot be assumed to apply to customized products as well.

6. Bardiani Valvole S.p.A. reserves the right to amend and/or integrate and/or update the data and/or information and/or technical details relative to Products at any time and without prior notice. Please visit the website [www.bardiani.com](http://www.bardiani.com), where the latest updated of the "Instruction, Use and Maintenance Manual" can be found".

7. The content and validity of the warranty covering the Products of Bardiani Valvole S.p.A are dealt with in the relevant section in the "Instruction, Use and Maintenance Manual" which constitutes an integral part of the Products themselves.

8. Bardiani Valvole S.p.A., shall not in any way be held liable for immaterial, indirect and consequential damages, such as (by way of example only), damages or loss of business, contracts, opportunities, time, production, profits, goodwill, image etc..