

Valvole a sfera
Ball valves



ZVS
VVS



DATI TECNICI

STRUTTURA VALVOLA		
Conessioni da DN10 a DN100	DIN, SMS, IDF, BS (RJT), ISO, Clamp, Flangia	Altre connessioni a richiesta
Materiale a contatto con il prodotto	AISI 316L (1.4404) Rugosità standard 1.6µm	Altro materiale e rugosità a richiesta
Materiale guarnizioni a contatto con il prodotto (omologazione FDA)	PTFE + FKM	Altro materiale a richiesta
Temperatura massima prodotto (applicazioni con aria)	160 °C (320 °F)	Per temperature diverse, contattare Bardiani Valvole
Temperatura minima prodotto (applicazioni con aria)	-20 °C (-4 °F)	
STRUTTURA ATTUATORE PNEUMATICO		
Attacchi aria	1/8" (BSPP) per tubo 6 x 4 mm	
Pressione	Da 6 bar (87 psi) a 8 bar (116 psi)	
Materiale cilindro	AISI 304 (1.4301)	
Materiale guarnizioni	NBR	

TECHNICAL DETAILS

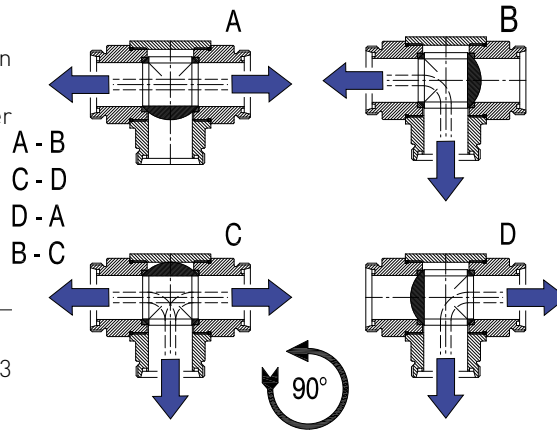
VALVE STRUCTURE		
Connections from DN10 to DN100	DIN, SMS, IDF, BS (RJT), ISO, Clamp, Flange	Other connections on request
Material in contact with the product	AISI 316L (1.4404) Standard surface roughness 1.6µm	Other material and surface roughness on request
Material gaskets in contact with the product (FDA homologation)	PTFE + FKM	Other material on request
Max product temperature (applications with air)	160 °C (320 °F)	For other temperature, please ask Bardiani Valvole
Min product temperature (applications with air)	-20 °C (-4 °F)	
PNEUMATIC ACTUATOR STRUCTURE		
Air connectors	1/8" (BSPP) for pipe 6 x 4 mm	
Air pressure	From 6 bar (87 psi) to 8 bar (116 psi)	
Cylinder material	AISI 304 (1.4301)	
Gasket material	NBR	

CERTIFICAZIONI
CERTIFICATIONS



3VIE SFERA A T

Combinazioni fluido valvola 3 vie con sfera a "T".
Su richiesta rotazione inversa per valvola semplice effetto.

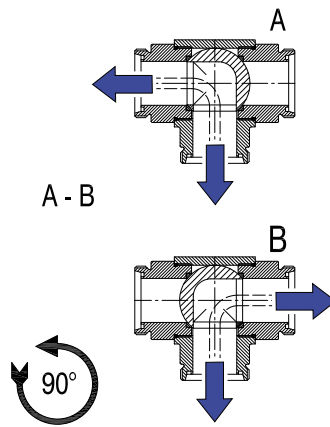


3 WAYS T BALL

3 ways valve flow combination with "T" ball.
On demand clockwise rotation for simple acting valve.

3VIE SFERA A L

Combinazioni fluido valvola sfera 3 vie con sfera a "L".



3 WAYS L BALL

3 ways ball valve flow combination with "L" ball.

COMANDO MANUALE

Affidabile ed estremamente flessibile, la valvola manuale VVS sfrutta tutta la componentistica della valvola ZVS, tranne la parte pneumatica.

HAND CONTROL

Reliable and extremely flexible, the VVS manual valve uses all the parts from the ZVS valve apart from the pneumatic components.



COMANDO MANUALE

Affidabile ed estremamente flessibile, la valvola manuale VVS sfrutta tutta la componentistica della valvola ZVS, tranne la parte pneumatica.

ZVSM CON POSIZIONATORE

Applicando un posizionario digitale ad una valvola a sfera pneumatica si ha una valvola più semplice di una valvola di regolazione ma che consente comunque semplici controlli sul passaggio del fluido.

Il posizionario digitale consente di controllare con precisione la posizione della valvola, convertendo un segnale analogico 4-20 mA nell'esatta posizione della sfera. L'autocalibrazione consente una facile e rapida messa in servizio della valvola.

In condizioni di valvola ferma il consumo di aria è trascurabile.

HAND CONTROL

Reliable and extremely flexible, the VVS manual valve uses all the parts from the ZVS valve apart from the pneumatic components.

VALVE WITH POSITIONER

By applying a digital positioner to a pneumatic sphere valve, a valve is obtained that is simpler than a regulating valve one but which still allows simple controls on the passage of the fluid.

The digital positioner allows you to precisely control the valve position by converting an analog 4-20mA signal into the exact throttle position.

The self-calibration allows an easy and quick commissioning of the valve. In conditions with the valve stopped, the air consumption is negligible.



LIMITATORE DI CORSA

Accessorio che consente una escursione meccanicamente regolabile della valvola.

STROKE LIMITER

This is an adjustable device, which can limit the length of stroke of an actuator.



ESECUZIONI SPECIALI SU RICHIESTA

Su richiesta è possibile avere l'assemblaggio cilindrico.

SPECIAL OPTIONS ON REQUEST

On request it is possible to have the cylindrical yoke.



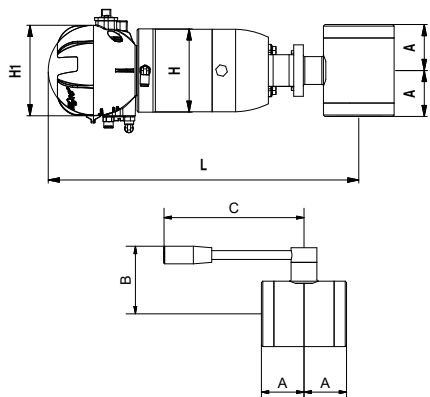
ESECUZIONI SPECIALI SU RICHIESTA

Ogni accessorio è disponibile su richiesta del cliente per tutti i diametri e tutte le configurazioni corpi valvola. E' inoltre possibile la personalizzazione di attacchi, diametri oppure soluzioni non presenti a catalogo. Bardiani Valvole consiglia di consultare sempre l'ufficio tecnico in fase d'ordine per ulteriori informazioni e studi di fattibilità.

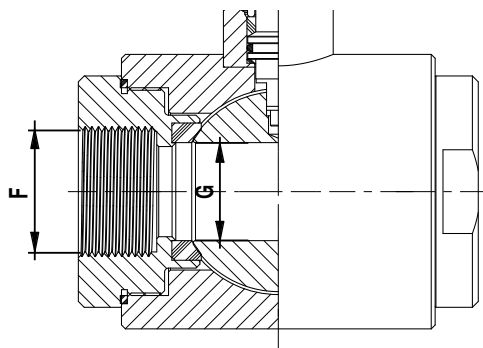
SPECIAL OPTIONS AND VARIATION ON REQUEST

On request all accessories are available for all sizes of valve and body configurations. Additionally special ports, diameters and other tailor-made solutions are available. Bardiani Valvole can also provide technical support, advice and feasibility analysis for other requests.

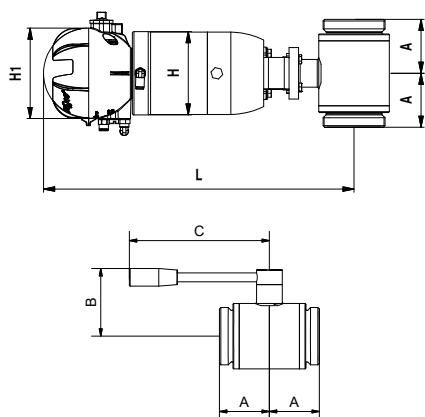
FEMMINA / FEMALE ISO



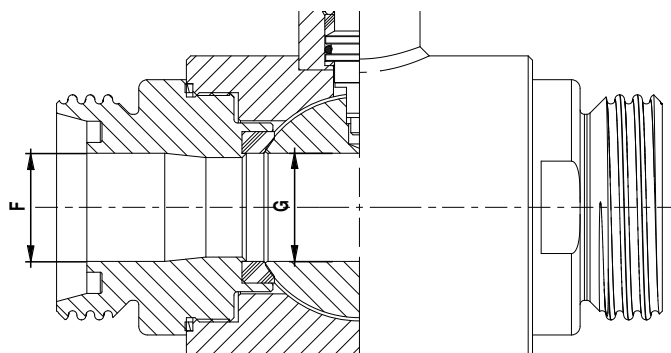
DN	A	B	C	F	G	H	H1	L	PN
3/8"	26	50	110	10	10	105	112	371.5	100
1/2"	31	55	110	15	15	105	112	374	100
3/4"	36	60	110	20	20	105	112	377.5	100
1"	41	65	160	23	25	105	112	384	64
1" 1/4	46	70	160	32	32	105	112	389	64
1" 1/2	52	80	190	40	40	105	112	389	64
1" 1/2	52	80	190	40	40	105	112	411	64
2"	58	90	190	50	50	105	112	419	40
2" 1/2	64	110	235	63	65	105	112	432	40
2" 1/2	64	110	235	63	65	168	145	499	40
3"	75	130	285	80	80	168	145	510	40
4"	89	150	310	98	98	168	145	527	25



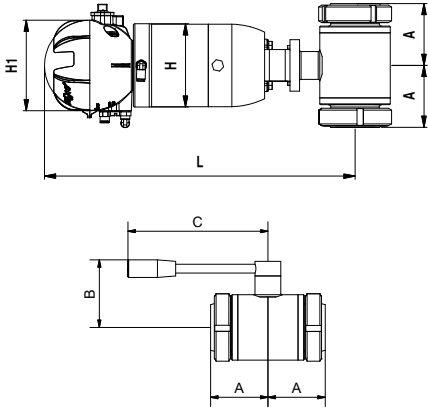
FEMMINA / MALE DIN



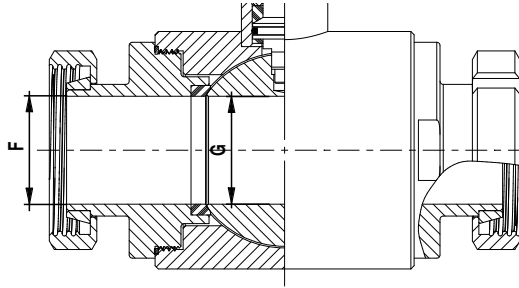
DN	A	B	C	F	G	H	H1	L	PN
10	44	50	110	10	10	105	112	371.5	100
15	46	55	110	15	15	105	112	374	100
20	51	60	110	20	20	105	112	377.5	100
25	53	65	160	25	25	105	112	384	64
32	56	70	160	32	32	105	112	389	64
40	63	80	190	38	40	105	112	389	64
40	63	80	190	38	40	105	112	411	64
50	68	90	190	50	50	105	112	409.5	40
65	77	110	235	65	65	105	112	432	40
65	77	110	235	65	65	168	145	499	40
80	92	130	285	80	80	168	145	510	40
100	95	150	310	98	98	168	145	527	25



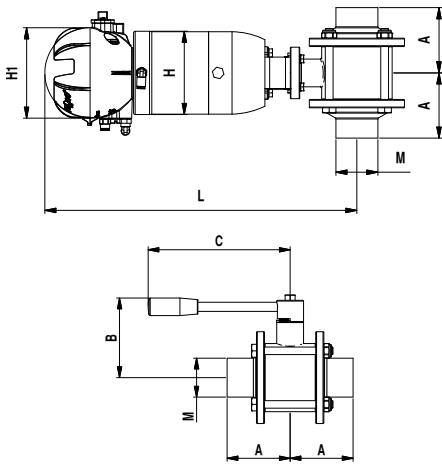
MASCHIO+GIRELLA LINER+NUT DIN



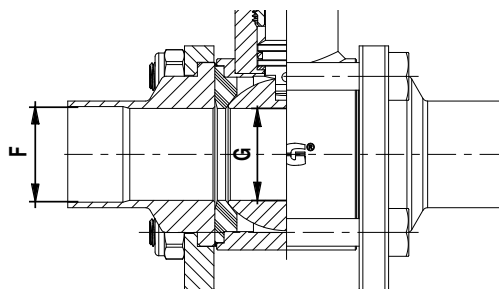
DN	A	B	C	F	G	H	H1	L	PN
10	50	50	110	10	10	105	112	371.5	100
15	52	55	110	15	15	105	112	374	100
20	59	60	110	20	20	105	112	377.5	100
25	62	65	160	25	25	105	112	384	64
32	65	70	160	32	32	105	112	389	64
40	72	80	190	40	40	105	112	389	64
40	72	80	190	40	40	105	112	411	64
50	78	90	190	50	50	105	112	419	40
65	86	110	235	65	65	105	112	432	40
65	86	110	235	65	65	168	145	499	40
80	97	130	285	80	80	168	145	510	40
100	103	150	310	98	98	168	145	527	25



SALDARE / WELD DIN11850-2

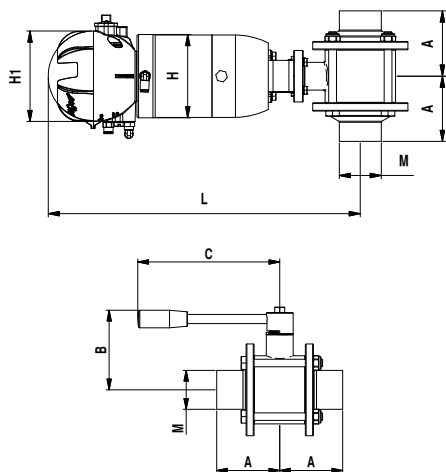


DN	A	B	C	F	G	H	H1	L	M	PN
15	47.5	55	110	15	15	105	112	374	19x1.5	64
20	53	60	110	20	20	105	112	377.5	23x1.5	40
25	59	65	160	26	25	105	112	384	29x1.5	40
32	63	70	160	32	32	105	112	389	35x1.5	25
40	72.5	80	190	38	40	105	112	389	41x1.5	25
40	72.5	80	190	38	40	105	112	411	41x1.5	25
50	82.5	90	190	50	50	105	112	419	53x1.5	25
65	95.5	110	235	66	65	105	112	432	70x2	25
65	95.5	110	235	66	65	168	145	499	70x2	25
80	104	130	285	81	80	168	145	510	85x2	16
100	115	150	310	100	98	168	145	527	104x2	16

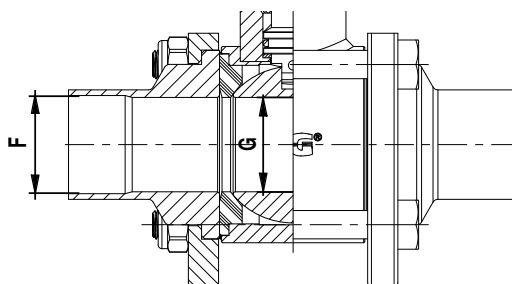


ZVS VALVOLE SFERA A 2 VIE - DIMENSIONI mm 2 WAYS BALL VALVES - DIMENSIONS mm

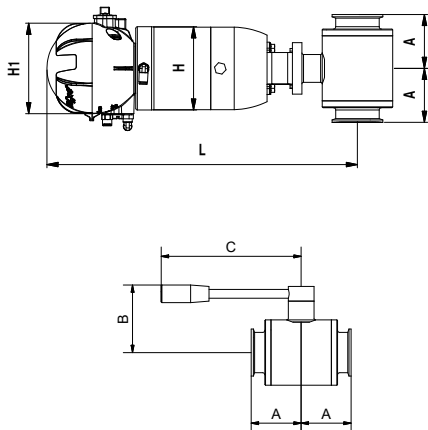
SALDARE / WELD INCHES



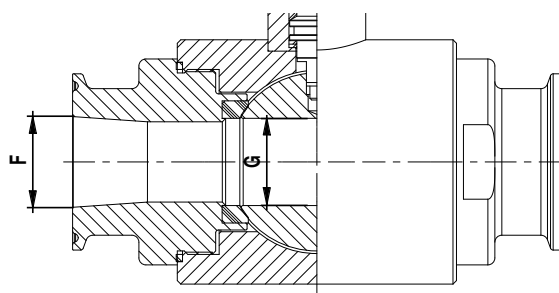
DN	A	B	C	F	G	H	H1	L	M	PN
1/2"	47.5	50	110	9.4	10	105	112	371.5	12.7x1.65	64
3/4"	47.5	55	110	15.7	15	105	112	374	19.05x1.65	64
1"	53	65	160	22.1	25	105	112	384	25.4x1.65	40
1 1/2"	63	80	190	34.8	40	105	112	389	38.1x1.65	25
1 1/2"	63	80	190	34.8	40	105	112	411	38.1x1.65	25
2"	82.5	90	190	47.5	50	105	112	419	50.8x1.65	25
2 1/2"	95.5	110	235	60.2	65	105	112	432	63.5x1.65	25
2 1/2"	95.5	110	235	60.2	65	168	145	499	63.5x1.65	25
3"	104	130	285	72	80	168	145	510	76.1x2	16
4"	115	150	310	97.6	98	168	145	527	101.6x2.11	16



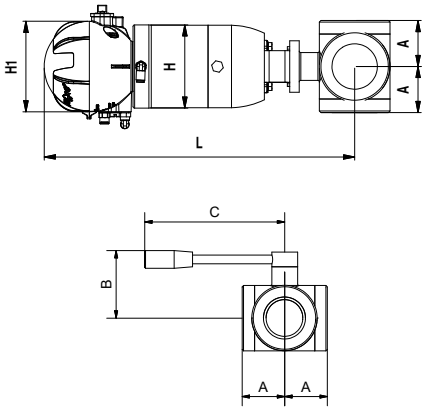
CLAMP INCHES



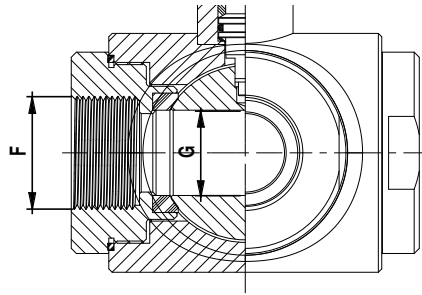
DN	A	B	C	F	G	H	H1	L	PN
1/2"	44	50	110	9.4	10	105	112	374	100
3/4"	46	55	110	15.75	15	105	112	377.5	100
1"	53	65	160	22.1	25	105	112	384	100
1 1/2"	63	80	190	34.8	40	105	112	389	64
1 1/2"	63	80	190	34.8	40	105	112	411	64
2"	68	90	190	47.5	50	105	112	419	40
2 1/2"	77	110	235	60.2	65	105	112	432	40
2 1/2"	77	110	235	60.2	65	168	145	499	40
3"	92	130	285	72.9	80	168	145	510	40
4"	95	150	310	97.48	98	168	145	527	25



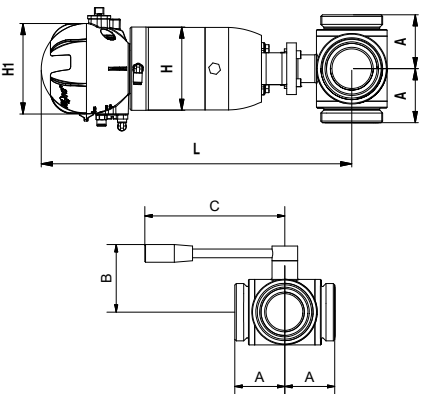
FEMMINA / MALE ISO



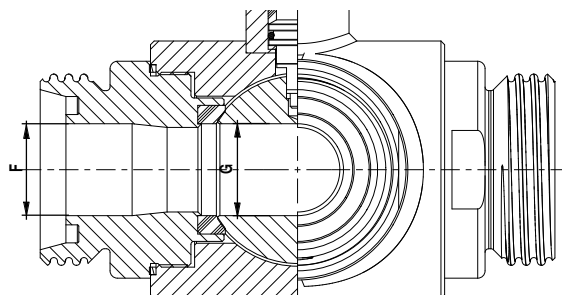
DN	A	B	C	F	G	H	H1	L	PN
1/4"	31	60	110	12	12	105	112	377	100
3/8"	36	60	110	12	12	105	112	377	100
1/2"	41	65	110	15	15	105	112	379.5	100
3/4"	46	70	160	20	20	105	112	391	100
1"	51	80	160	25	25	105	112	393.5	64
1" 1/4	59	95	190	32	32	105	112	416.5	64
1" 1/2	67	110	190	40	40	105	112	416.5	64
1" 1/2	67	110	190	40	40	168	112	491	64
2"	72	120	235	50	50	105	112	426.5	40
2"	72	120	235	50	50	168	145	497	40
2" 1/2	80	130	285	65	65	168	145	506	40
3"	100	145	310	80	80	168	145	520	40
4"	120	160	310	98	98	168	145	538	16



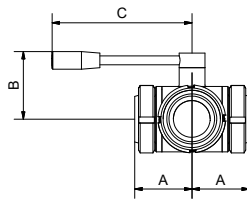
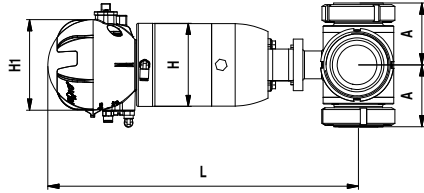
FEMMINA / MALE DIN



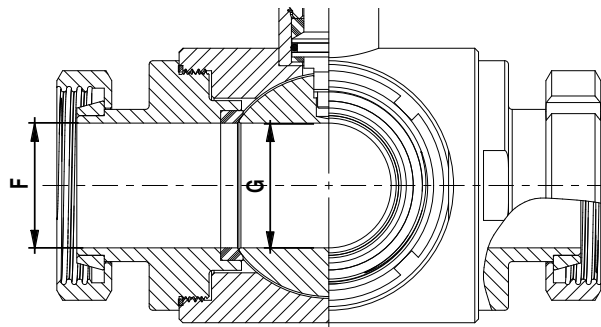
DN	A	B	C	F	G	H	H1	L	PN
10	54	60	110	10	10	105	112	377	100
15	59	65	110	15	15	105	112	379.5	100
20	65	70	160	20	20	105	112	391	100
25	70	80	160	25	25	105	112	393.5	64
32	78	95	190	32	32	105	112	416.5	64
40	86	110	190	38	40	105	112	416.5	64
40	86	110	190	38	40	168	112	491	64
50	91	120	235	50	50	105	112	426.5	40
50	91	120	235	50	50	168	145	497	40
65	98	130	285	65	65	168	145	506	40
80	128	145	310	80	80	168	145	520	40
100	143	160	310	98	98	168	145	538	16



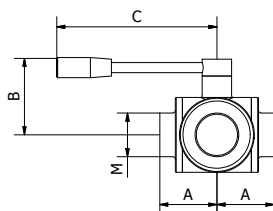
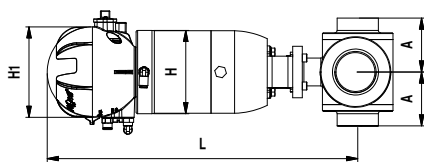
MASCHIO+GIRELLA
LINER+NUT DIN



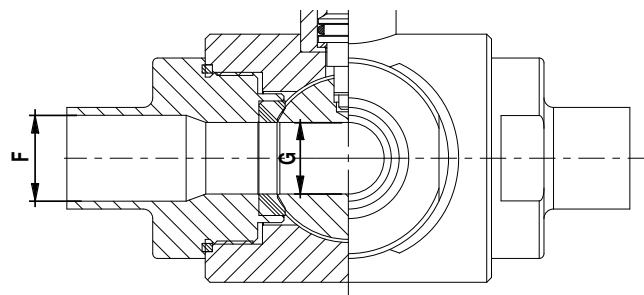
DN	A	B	C	F	G	H	H1	L	PN
10	54	50	110	10	10	105	112	377	40
15	56	55	110	15	15	105	112	379.5	40
20	61	60	160	20	20	105	112	391	40
25	63	65	160	25	25	105	112	393.5	40
32	66	70	190	32	32	105	112	416.5	40
40	73	80	190	40	40	105	112	416.5	40
40	73	80	190	40	40	168	112	491	40
50	78	90	235	50	50	105	112	426.5	25
50	78	90	235	50	50	168	145	497	25
65	87	110	285	65	65	168	145	506	25
80	102	130	310	80	80	168	145	520	16
100	105	150	310	98	98	168	145	538	16



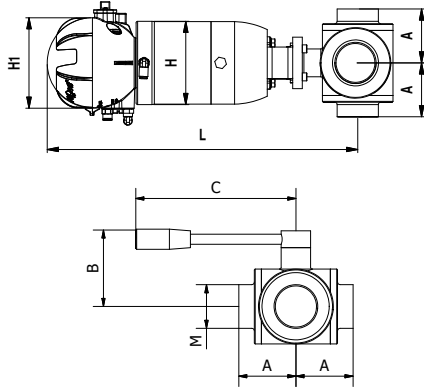
SALDARE / WELD
DIN11850-2



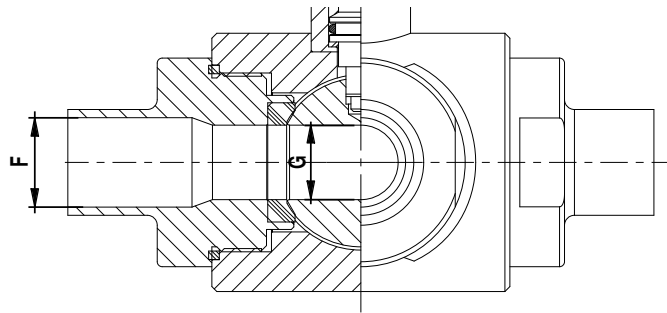
DN	A	B	C	F	G	H	H1	L	M	PN
10	54	60	110	10	10	105	112	371.5	13x1.5	100
15	59	65	110	16	15	105	112	374	19x1.5	100
20	65	70	160	20	20	105	112	377.5	23x1.5	100
25	70	80	160	26	25	105	112	384	29x1.5	64
32	78	95	190	32	32	105	112	389	35x1.5	64
40	86	110	190	38	40	105	112	389	41x1.5	64
40	86	110	190	38	40	168	112	491	41x1.5	64
50	91	120	220	50	50	105	112	419	53x1.5	40
50	91	120	220	50	50	168	145	497	53x1.5	40
65	98	130	285	66	65	168	145	499	70x2	25
80	128	145	310	81	80	168	145	510	85x2	25
100	143	160	310	98	98	168	145	527	104x2	16



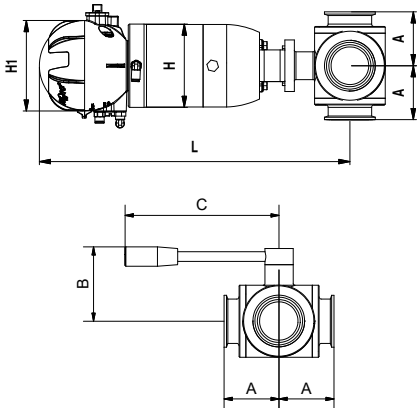
SALDARE / WELD INCHES



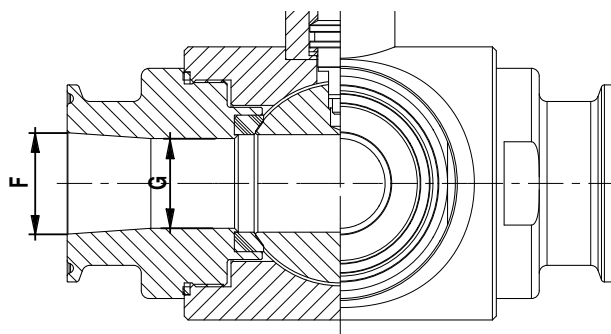
DN	A	B	C	F	G	H	H1	L	M	PN
1/2"	54	50	110	9.4	10	105	112	371.5	12.7x1.65	100
3/4"	59	55	110	15.75	15	105	112	374	19.05x1.65	100
1"	70	60	160	22	26	105	112	393.5	25.4x1.65	100
1" 1/2	78	65	160	34.8	38	105	112	416.5	38.1x1.65	64
1" 1/2	78	70	190	34.8	38	168	112	491	38.1x1.65	64
2"	91	80	190	47.7	50	105	112	426	50.8x1.65	40
2"	91	80	190	47.7	50	168	112	497	50.8x1.65	40
2" 1/2	98	80	190	60.2	66	168	112	506	63.5x1.65	40
2" 1/2	98	90	235	60.2	66	168	112	506	63.5x1.65	40
3"	128	90	235	72.1	81	168	145	520	76.1x2	40
4"	143	110	285	96	98	168	145	538	101.6x2.11	16



CLAMP INCHES



DN	A	B	C	F	G	H	H1	L	PN
1/2"	54	60	110	9.7	10	105	112	379.5	100
3/4"	59	65	110	16	15	105	112	391	100
1"	70	80	160	22.2	26	105	112	393.5	100
1" 1/2	86	110	190	34.8	38	105	112	416.5	64
1" 1/2	86	110	190	34.8	38	168	112	491	64
2"	91	120	235	47.5	50	105	112	426.5	40
2"	91	120	235	47.5	50	168	145	497	40
2" 1/2	98	130	285	60.2	66	168	145	506	40
3"	128	145	310	72.6	81	168	145	520	40
4"	143	160	310	97.6	98	168	145	538	16



DIMENSIONI ATTUATORE PNEUMATICO MACH PER VALVOLA SFERA

DIMENSIONS OF PNEUMATIC ACTUATOR MACH FOR BALL VALVE

	ATTACCO CONNECTIONS ISO 5211	A	B	H	H1	L	L1	M
98 SE - DE	F.05	50	M6	105	112	207	109	14
	F.07	70	M8	105	112	209	109	17
156 SE - DE	F.07	70	M8	168	145	276	128	17
	F.10	102	M10	168	145	279	128	22



B n. 4 fori
B n. 4 holes



Per maggiori informazioni contattare l'ufficio tecnico.
For more information please contact our technical department.

VALVOLA SFERA - 2 VIE - MANUALE

BALL VALVE - 2 WAYS - MANUAL

DN	F/F	F/F ISO	CLAMP	S/S
25 - 1"	1.3	1.1	1.33	1.1
32	1.55	-	-	1.2
40 - 1" 1/2	2.56	2.33	2.43	2.3
50 - 2"	3.68	3.43	3.51	3.4
65 - 2" 1/2	6.17	5.75	5.8	5.6
80 - 3"	9.28	8.98	9	8.8
100 - 4"	14	15.5	13.6	13

VALVOLA SFERA - 2 VIE - PNEUMATICA

BALL VALVE - 2 WAYS - PNEUMATIC

DN	F/F	F/F ISO	CLAMP	S/S
25 - 1"	5.6	5.2	5.66	5.3
32	5.85	-	5.66	5.5
40 - 1" 1/2	6.9	6.8	6.8	8.2
50 - 2"	9.7	9.3	9.4	9.5
65 - 2" 1/2	26	25.5	25.4	24
80 - 3"	29	28.9	28.5	28
100 - 4"	33.5	34.5	33	33

NOTA BENE

- I pesi indicati sopra si riferiscono alla configurazione standard: attuatore a semplice effetto (solo valvole pneumatiche).
- Verificare sempre il peso della relativa unità di controllo GiottoTop® abbinata alla singola valvola.
- I pesi indicati hanno valore puramente indicativo.

TAKE NOTE

- Above weights refer to standard configurations: single acting actuator (only pneumatic valves).
- Please check the weight of the GiottoTop® valve control unit
- Above weights have pure indicative values.

LEGENDA / KEY	
F/F ISO	Femmina / Male
F/F	Femmina / Male
S/S	Saldare / Welding
-	Su richiesta / On demand

