

SCOPRI I NOSTRI SERVIZI
POST VENDITA

DISCOVER OUR AFTER
SALES SERVICES

catalogo
ricambi
spare parts
catalogue

MODEL: Giotto Top TEACH
unita' di controllo
control unit

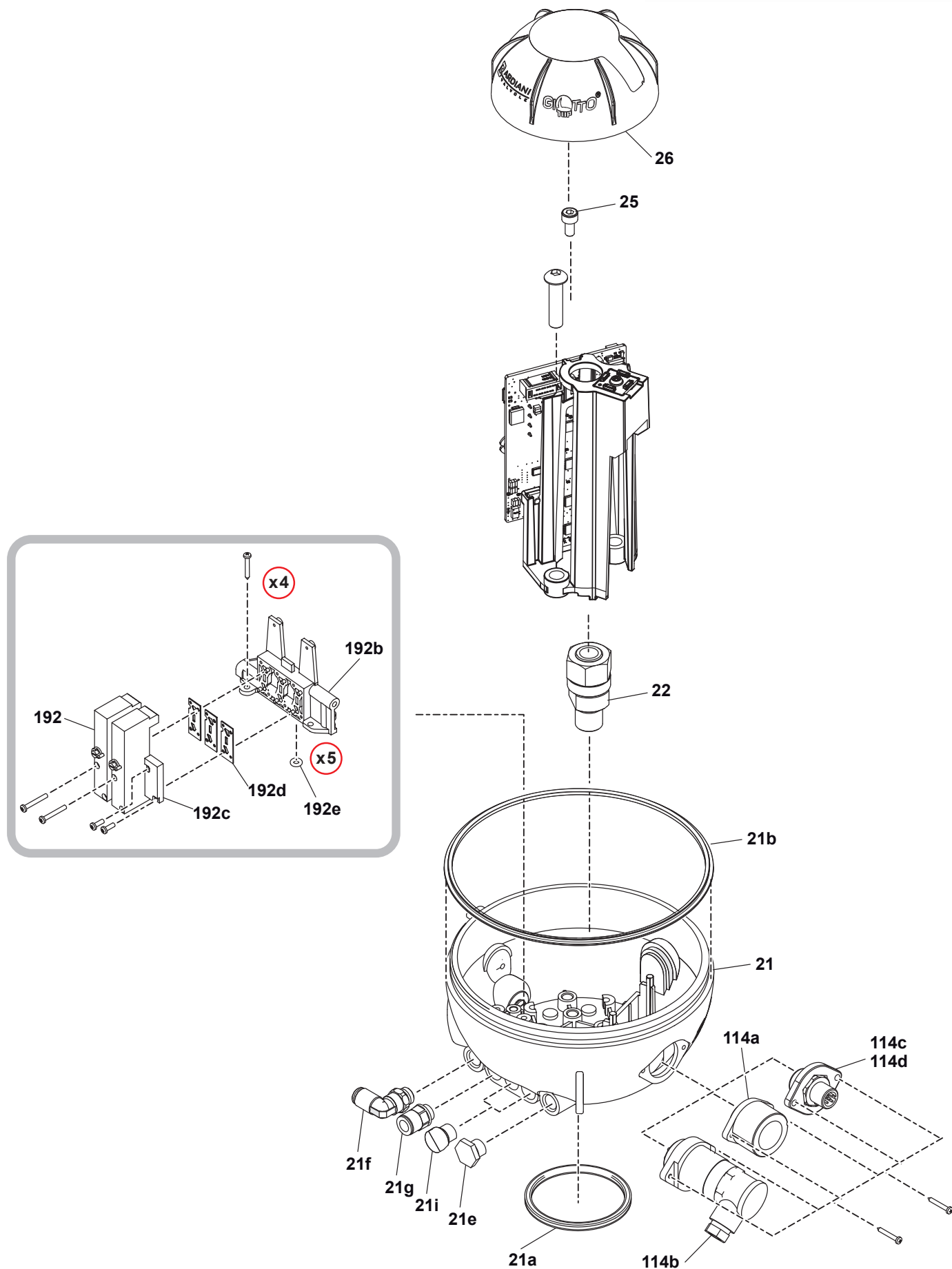


BARDIANI
VALVOLE

GIOTTO-TOP360

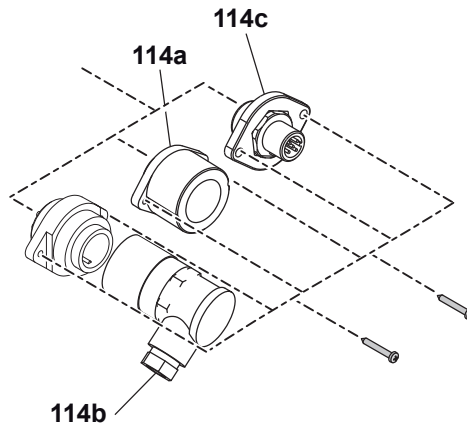
UNITA' DI CONTROLLO - CONTROL UNIT

BARDIANI
VALVOLE



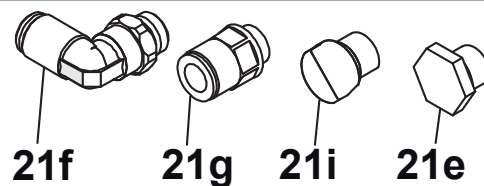
NO.	DESCRIZIONE	DESCRIPTION
21	Base	Base
21a	Anello di tenuta	Seal ring
21b	Anello di tenuta	Seal ring
21e	Tappo sfiato	Air vent
21f	Raccordo aria	Air fitting
21g	Raccordo aria	Air fitting
21i	Tappo	Plug
22	Camma	Cam
25	Vite	Screw
26	Calotta	Case
114a	Manicotto	Sleeve
114b	Connettore 7 poli	7 pins connector
114c	Connettore 5 poli	5 pins connector
114d	Connettore 8 poli	8 pins connector
114e	Connettore 4 poli	4 pins connector
192	Elettrovalvola 9V	Solenoid valve
192b	Supporto	Bracket
192c	Tappo	Plug
192e	Anello di tenuta	Seal ring

Connessioni elettriche - Electrical connections



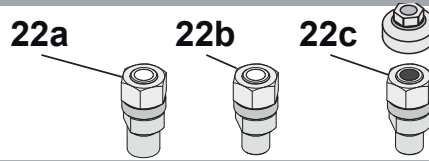
Tipo di connessione - Connection type	Codice - Part Number
114a - Manicotto con filetto femmina per pressacavo PG11 - Threaded coupling for cable gland PG11	QNWPS610
114a - Manicotto con filetto femmina per pressacavo M20x1.5 - Threaded coupling for cable gland M20x1.5	QNW000030PSA
114b - Connettore completo a 7 poli (maschio + femmina) - 7 poles wiring connector (male + female)	QNWPS600
114c - Connettore M12 4 poli 3 fili per IO-Link - M12 4 pins 3 wires connector for IO-Link	QEC0000390AA110
114c - Connettore M12 5 poli 2 fili per AS-i - M12 5 pins 2 wires connector for AS-i	QEC000031AAA120
114c - Connettore M12 5 poli - M12 5 pins connector	QEC000031AAA100
114c - Connettore M12 8 poli - M12 8 pins connector	QEC000033AAA100
114c - Connettore M12 12 poli - M12 12 pins connector	QEC000040AAA100

Raccordi aria / tappi - Air connectors/ plugs



Raccordi aria/tappo - Air connectors / Plug	Codice - Part Number
21f - Raccordo aria - Air connector	RCS0A118
21g - Raccordo aria - Air connector	RCS0A018
21i - Tappo - Plug	RCS004PSA
21e - Tappo - Plug	RCS001PSA

Camma di posizione magnetica / Magnetic target

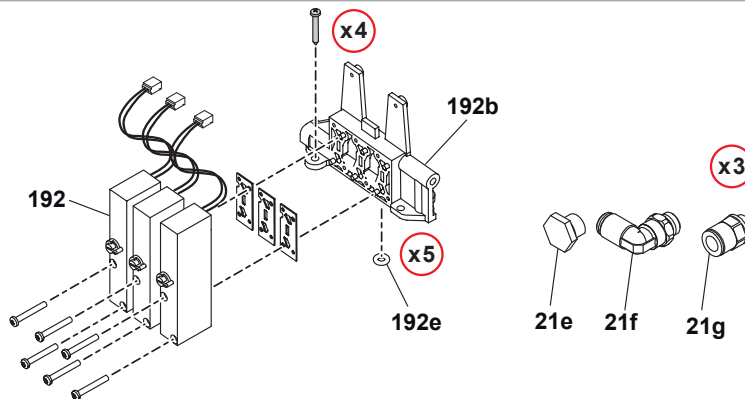


Camma magnetica /Magnetic target

Codice - Part Number

22a - Camma M12 - M12 target	TNGZ00030AAA
22b - Camma M16 - M16 target	TNGZ00032AAA
22c - Doppia camma - Double target	TNGZ00031AAA

Elettrovalvole pneumatiche - Pneumatic solenoid valve

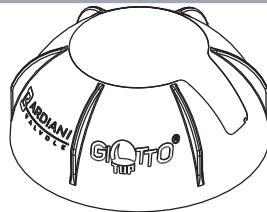


Numero di elettrovalvole - Number of Solenoid valves

Codice - Part Number

#3 Elettrovalvola 24V DC N.C. - #3 Solenoid Valve NC 24V DC	QEC000078PSA02
---	----------------

Calotta - Case

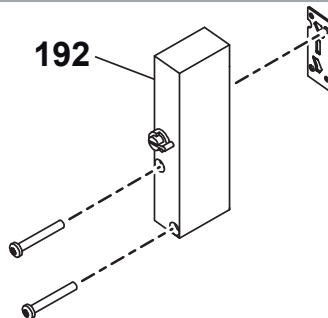


26 - Calotta - Case

Codice - Part Number

Calotta - Cover	TNW000300PSA
-----------------	--------------

Singola elettrovalvola - Solenoid valve

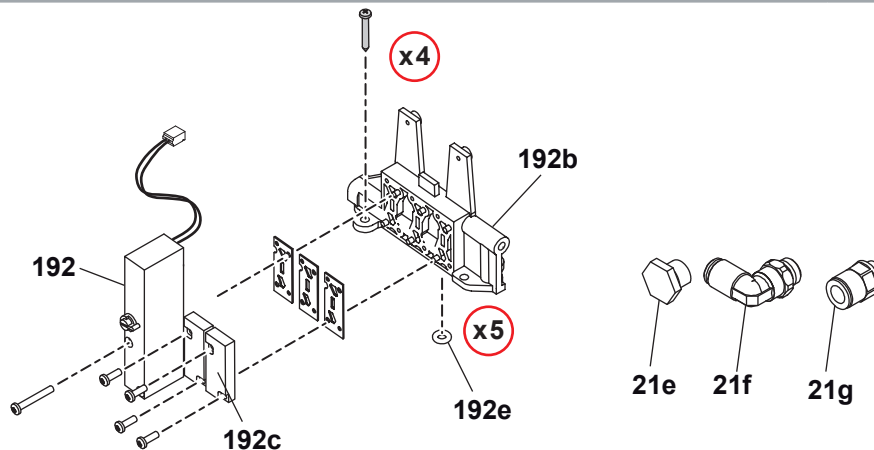


192 - Singola elettrovalvola (9V) - Solenoid valve (9V)

Codice - Part Number

Elettrovalvola NC - NC Solenoid valve	REC000078PSA
Elettrovalvola NA - NA Solenoid valve	REC000077PSA

Elettrovalvole pneumatiche - Pneumatic solenoid valve



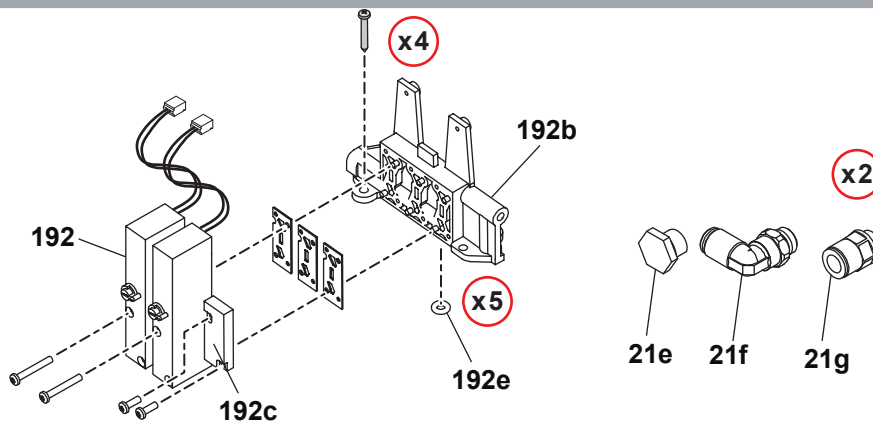
Numero di elettrovalvole - Number of Solenoid valves

Codice - Part Number

#1 Elettrovalvola 24V DC N.C. - #1 Solenoid Valve NC 24V DC

QEC000078PSA00

Elettrovalvole pneumatiche - Pneumatic solenoid valve



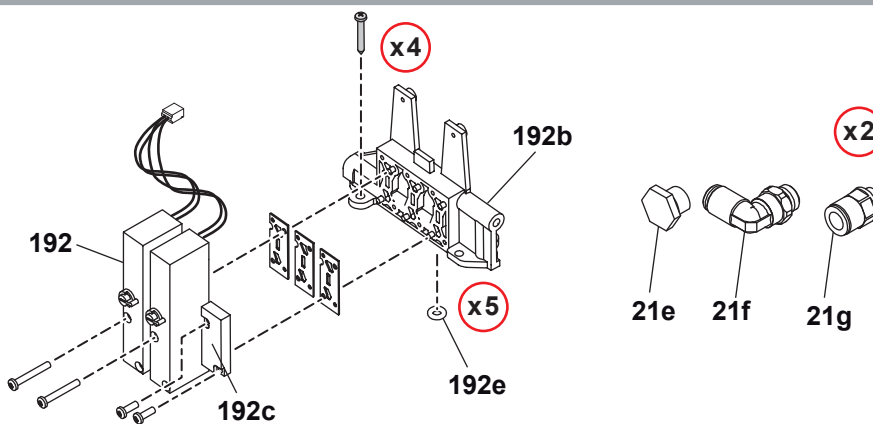
Numero di elettrovalvole - Number of Solenoid valves

Codice - Part Number

#2 Elettrovalvola 24V DC N.C. - #2 Solenoid Valve NC 24V DC

QEC000078PSA01

Elettrovalvole pneumatiche - Pneumatic solenoid valve



Numero di elettrovalvole - Number of Solenoid valves

Codice - Part Number

#1 Elettrovalvola 24V DC N.C. + #1 Elettrovalvola DC N.A. - #1 Solenoid Valve NC 24V DC + #1 Solenoid Valve NC 24V DC

QEC000078PSA03

RACCOMANDAZIONI

1. Tutte le informazioni, le indicazioni, le affermazioni e le notizie tecniche qui riportate sono basate su dati di prove che Bardiani Valvole SpA ritiene attendibili, ma che non sono riferibili a ogni possibile utilizzo dei prodotti.
2. Le raffigurazioni e i disegni, tutti di valore generale e non vincolante, possono non corrispondere alle reali condizioni dei prodotti.
3. Dal momento che le condizioni di uso e applicazione dei prodotti sono al di fuori del controllo di Bardiani Valvole SpA, l'acquirente deve preventivamente accertare l'idoneità all'uso al quale intende destinarli e assume ogni conseguente rischio e responsabilità che ne deriva dall'uso stesso.
4. Si raccomandano i clienti di consultare sempre i collaboratori tecnici-commerciali di Bardiani Valvole SpA per richiedere informazioni specifiche in merito alle caratteristiche tecniche dei prodotti.
5. Quanto riportato sul presente documento si riferisce a prodotti di normale produzione di Bardiani Valvole SpA e non può in nessun caso costituire un riferimento di base per prodotti realizzati su specifiche richieste.
6. Bardiani Valvole S.p.A. si riserva il diritto, senza obbligo alcuno di comunicazione, di modificare e/o integrare e/o aggiornare, in qualsiasi momento, i dati e/o le informazioni e/o le notizie tecniche relative ai Prodotti. Si invita alla consultazione del sito Internet www.bardiani.com nel quale è pubblicata l'ultima versione aggiornata del "Manuale di Istruzioni, Uso e Manutenzione".
7. Il contenuto e la durata della garanzia dei prodotti di Bardiani Valvole SpA sono disciplinati nella relativa sezione del "Manuale di Istruzioni, Uso e Manutenzione" che costituisce parte integrante dei prodotti medesimi. La sua consultazione è obbligatoria prima di procedere all'installazione, all'utilizzo e alla manutenzione dei prodotti.
8. Bardiani Valvole SpA, in ogni caso, non è in alcun modo responsabile dei danni immateriali e/o indiretti, delle perdite consequenziali quali, a mero titolo di esempio, danni per perdite di attività, di contratti, di opportunità, di tempo, di produzione, di profitti, di avviamento, di immagine ecc..

RECOMMENDATIONS

1. Consultation of the "Instruction, Use and Maintenance Manual" is mandatory prior to the installation, use and maintenance of the products of all Products. All the information, indications, specifications, technical details provided herein are based on test data which the Manufacturer Bardiani Valvole S.p.A. holds to be reliable nevertheless the above is not deemed to be assumed as fully exhaustive in as much as not every possible use has been envisaged.
2. All the illustrations and drawings provided are to be intended as indicative and therefore not binding, the illustrations being for presentation purposes only.
3. It is the Buyer's duty to assess the suitability of the Products for the use he intends to make of the same prior to placing the order as he/she will take the risks and accept liability in case of incorrect choice and use of the Products.
4. The Manufacturer strongly recommends the Buyer to contact their sales team and request any information that might be needed in relation to the specifications and uses of the Products.
5. The information provided in this manual refers to the standard products manufactured by Bardiani Valvole S.p.A. and therefore cannot be assumed to apply to customized products as well.
6. Bardiani Valvole S.p.A. reserves the right to amend and/or integrate and/or update the data and/or information and/or technical details relative to Products at any time and without prior notice. Please visit the website www.bardiani.com, where the latest updated of the "Instruction, Use and Maintenance Manual" can be found".
7. The content and validity of the warranty covering the Products of Bardiani Valvole S.p.A are dealt with in the relevant section in the "Instruction, Use and Maintenance Manual" which constitutes an integral part of the Products themselves.
8. Bardiani Valvole S.p.A., shall not in any way be held liable for immaterial, indirect and consequential damages, such as (by way of example only), damages or loss of business, contracts, opportunities, time, production, profits, goodwill, image etc..