

CATALOGO TECNICO

CAT-PIG-IT

04.2024



VALVOLE IGIENICHE PER SISTEMI PIG

BBZPPG VALVOLA A SINGOLA SEDE

B93JPG VALVOLA A DOPPIA SEDE

BZAW3PG VALVOLA A DOPPIA TENUTA

CURA DEI DETTAGLI, EFFICIENZA INDUSTRIALE, AFFIDABILITÀ DEI PRODOTTI

La combinazione tra tecnologia, personalizzazione dei prodotti e cura dei dettagli, fa di Bardiani Valvole un fornitore straordinario per flessibilità e capacità di corrispondere alle richieste dei clienti.

Gli standard ottenuti con l'esperienza e il processo di miglioramento continuo permettono di raggiungere un'affidabilità superiore. In più, il miglioramento continuo consente a Bardiani Valvole di compiere passi avanti decisivi anche nel proporre soluzioni sempre più competitive.

Valvole calibrate per ogni tipo di applicazione



VALVOLE IGIENICHE PER SISTEMI PIG

PANORAMICA DELLA GAMMA	6
VALVOLA SINGOLA SEDE PER SISTEMI PIG	
BBZPPG valvola singola sede per sistemi PIG	10
Panoramica	
Descrizione e optional	
Dati tecnici	
Configurazione corpi	
Dimensioni	
Pressioni max. di tenuta	
VALVOLE DOPPIA SEDE PER SISTEMI PIG	
B93JPG valvola doppia sede per sistemi PIG	16
Panoramica	
Funzionamento	
B93JPG REVERSE valvola doppia sede per sistemi PIG	18
Panoramica	
Funzionamento	
Dati tecnici	
Configurazione corpi	
Dimensioni	
Pressioni max. di tenuta	
VALVOLA DOPPIA TENUTA PER SISTEMI PIG	
BZAW3PG valvola doppia tenuta per sistemi PIG	24
Panoramica	
Descrizione e funzionamento	
Dati tecnici	
Configurazione corpi	
Dimensioni	
Pressioni max. di tenuta	
VARIANTI	
PIG stopper	30
RACCOMANDAZIONI	31

CARATTERISTICHE UNICHE CHE NE ATTESTANO LA MASSIMA AFFIDABILITÀ

Elevati standard igienici certificati.

Il corpo della valvola è realizzato da **barra piena in acciaio AISI 316L** con assenza di saldature. La finitura parti a contatto con il prodotto è inferiore a **0,8 µm** (0.4 µm su richiesta).

Le guarnizioni fornite dai principali fornitori europei sono rigorosamente selezionate e certificate.



Design delle valvole

È studiato per semplificare le operazioni di manutenzione. Non occorrono attrezzi speciali per la manutenzione, il che consente di risparmiare tempo e risorse. I pezzi di ricambio sono garantiti nel tempo e ottimizzati grazie al servizio Bardiani Care che consente oltre che alla consulenza sulle scorte minime, anche programmi di training e di manutenzione programmata.

Gruppi valvole e soluzioni personalizzate

La combinazione tra tecnologia, personalizzazione dei prodotti e cura dei dettagli, fa di Bardiani Valvole un fornitore straordinario per flessibilità e capacità di rispondere alle richieste dei clienti. I gruppi sono eseguiti su specifico disegno del cliente, saldati in orbitale, passivati e collaudati. Grazie all'ottima qualità del prodotto, e alla massima reattività di risposta alle esigenze del cliente, i gruppi valvola sono uno dei punti di forza della gamma produttiva Bardiani Valvole.

Valori sociali alla base del nostro lavoro

Rispettare i valori fondanti è importante anche dal punto di vista imprenditoriale. Essere fedeli alla propria squadra e agli impegni presi, permette ad esempio di consegnare nei tempi il 97% delle volte. La tensione verso il miglioramento continuo consente invece di stabilire collaborazioni molto fruttifere e durature coi clienti perchè favorisce un'evoluzione incessante. Oltre ai valori tecnici, per Bardiani sono decisivi anche il rispetto dei valori che hanno contraddistinto l'identità aziendale: l'onestà, il rispetto, la solidarietà e la responsabilità sociale.



**ASSISTENZA
GARANTITA
PER OGNI
VALVOLA
NEL MONDO**

Sostenibilità per un futuro migliore

Sostenibilità ambientale, sostenibilità sociale e sostenibilità economica, i pilastri sui quali l'azienda sviluppa e delinea il suo presente e il suo futuro.



SINGOLA SEDE PER SISTEMI PIG
BBZPPG

Valvola singola sede pneumatica per sistemi PIG



DOPPIA SEDE PER SISTEMI PIG
B93JPG

Valvola doppia sede pneumatica per sistemi PIG

B93JPG REVERSE

Valvola doppia sede pneumatica per sistemi PIG ed installazione rovescia

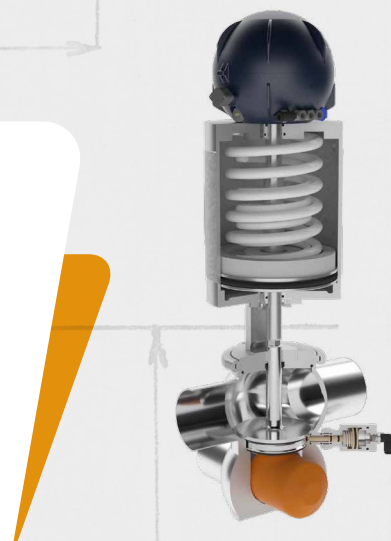


Vasto campo di applicazione

- Bevande
- Alimentare
- Marmellate e Confetture
- Vernici
- Alimentazione per animali
- Detergenti
- Cosmetica
- Prodotti chimici e lubrificanti

DOPPIA TENUTA PER SISTEMI PIG BZAW3PG

Valvola doppia tenuta pneumatica per sistemi PIG



VARIANTI PIG STOPPER PIG stopper



Esecuzioni speciali su richiesta

Ogni accessorio è disponibile su richiesta del cliente per tutti i diametri e tutte le configurazioni corpi valvola. È inoltre possibile la personalizzazione di attacchi, diametri oppure soluzioni non presenti a catalogo. Bardiani Valvole consiglia di consultare sempre l'ufficio tecnico in fase d'ordine per ulteriori informazioni e studi di fattibilità.

SISTEMI PIG PER IL RECUPERO PRODOTTO

Il recupero del prodotto liquido (sistema pigging) viene utilizzato dopo il trasferimento di un prodotto per rimuovere o recuperare il prodotto liquido residuo rimasto nella tubazione dell'impianto.

La tecnologia pigging è ampiamente adottata negli **impianti di alimenti, bevande, prodotti per la cura della casa, vernici, cura della persona e alimenti per animali domestici** in tutto il mondo.

È un modo estremamente efficace per aumentare la resa dei prodotti, ridurre gli scarti, accelerare i tempi di cambio produzione, migliorare i profitti e aumentare la sostenibilità ambientale.

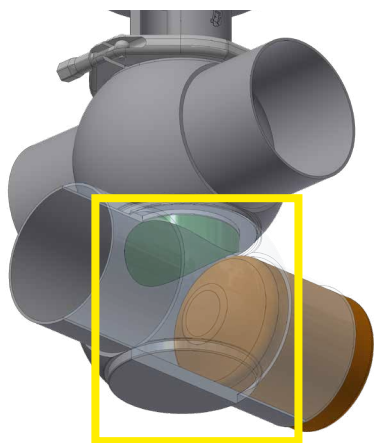
I sistemi pigging sono costituiti da una varietà di parti e componenti diversi: le valvole sono un aspetto estremamente importante che consente il **funzionamento sicuro ed efficace** del sistema.

LA SOLUZIONE BARDIANI VALVOLE

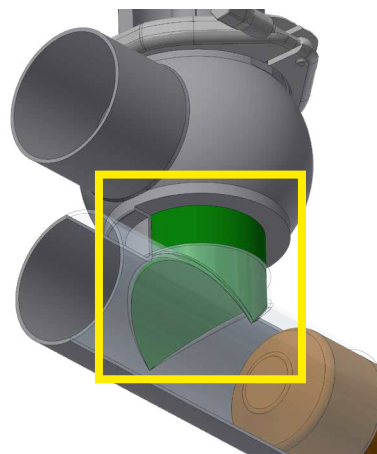
Le valvole piggabili sono progettate per consentire il passaggio del pig grazie al design speciale del corpo e dell'otturatore. Il diametro interno del corpo valvola è uguale quello della tubazione, così da non avere ostruzioni anche in posizione chiusa. Tale caratteristica consente al pig, quando viene spinto attraverso la tubazione, di passare facilmente attraverso le valvole.

RIDUZIONE AL MINIMO DELLE ZONE MORTE PER UN MASSIMO RECUPERO DEL PRODOTTO

Il design e la progettazione del corpo valvola specifico per i sistemi PIG, consente di recuperare dal 30% al 60% di prodotto in più rispetto ad una normale singola sede.



BBZPPG Sezione valvola singola sede per impianti PIG



BBZP Sezione valvola singola sede con raccordo a T

Sostenibilità ambientale dei processi produttivi

Il sistema PIG consente una riduzione degli sprechi, dell'uso di acqua, dell'uso di prodotti chimici per la pulizia e dei successivi costi di smaltimento, contribuendo anche agli obiettivi di sostenibilità ambientale dell'azienda.

Le valvole sono un componente estremamente importante del sistema PIG e consentono il funzionamento sicuro ed efficace del sistema.

VALVOLE PER IL MASSIMO RECUPERO DEL PRODOTTO

Le valvole piggabili Bardiani garantiscono:

- **Massimizzazione del recupero** del prodotto.
- **Facile e veloce sostituzione delle guarnizioni** senza uso di attrezzi speciali.
- **Riduzione degli sprechi:** acqua, soluzioni chimiche per la pulizia e costi di smaltimento correlati.

VANTAGGI PRINCIPALI

- 1** Design e **progettazione specifica** per i sistemi PIG
- 2** **Massimo recupero del prodotto** grazie alla riduzione al minimo delle zone morte
- 3** **Robustezza** grazie a corpi valvola e otturatore ricavato da **barra piena** di acciaio
- 4** **Massima flessibilità** grazie alla possibilità di realizzare corpi a **DN misti**
- 5** **Ridotto numero guarnizioni** a contatto con il prodotto
- 6** **Facilità di manutenzione** senza l'utilizzo di attrezzi speciali



GUARNIZIONI CERTIFICATE

Bardiani Valvole seleziona solamente partner europei che attestino e certifichino le proprie guarnizioni, al fine di fornire un prodotto di alta qualità ed affidabilità.

Queste le tipologie ad oggi fornite per la gamma delle valvole per sistemi PIG:

EPDM è un polimero composto da etilene, propilene e una piccola percentuale di diene ed è particolarmente adatto nelle applicazioni che utilizzano composti polari. Ha un' eccezionale resistenza all' acqua ed ai prodotti a base d'acqua.

HNBR si distingue per la sua resistenza a grassi, cere e oli e per questa ragione, è utilizzato in sistemi in cui questi prodotti sono contenuti.

FKM è un materiale fluorurato a composizione monomerica, che grazie alla sua buona resistenza al rigonfiamento nei confronti degli idrocarburi alifatici e aromatici e oli e grassi.

BBZPPG VALVOLA SINGOLA SEDE PANORAMICA

Monitoraggio efficace a 360°

Monitoraggio costante dello stato della valvola ad alta visibilità

Unità di controllo Giotto Top

Alta qualità dei materiali ed il rispetto dei più alti standard di sicurezza; affidabilità dei componenti elettrici per un sicuro monitoraggio

Sicurezza certificata

Disponibile in versione ATEX per atmosfere potenzialmente esplosive

Ridotto numero di guarnizioni

in contatto con il prodotto per una manutenzione più veloce

Robustezza

Corpi valvola e otturatore ricavato da barra piena di acciaio

Massima igienicità e lavabilità

Finitura parti a contatto con il prodotto inferiore a $0,8 \mu\text{m}$. ($0,4 \mu\text{m}$ su richiesta)

Otturatore e corpo dedicati

che consentono il recupero del prodotto con la massima efficienza

Dimensioni valvola

da DN25 (OD 1") a DN150 (OD 6")

CERTIFICAZIONI



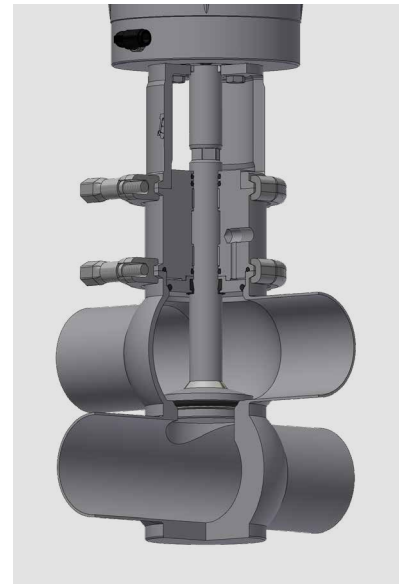
DESCRIZIONE

La valvola **BBZPPG** è progettata per l'utilizzo negli impianti con sistemi PIG.
Permette massimo recupero del prodotto grazie alla riduzione al minimo delle zone morte.
E' stata sviluppata per applicazioni che necessitano di un alto livello di lavabilità e alti standard di igienicità.

OPTIONAL

- BARRIERA VAPORE**

Impiegata in applicazioni particolarmente delicate dove vengono utilizzate alte temperature di sterilizzazione per mantenere l'asetticità del prodotto.



- DIAFRAMMA**

L'utilizzo di un diaframma all'interno del corpo valvola consente di ottenere una sicura separazione fra prodotto all'interno della valvola e ambiente esterno, garantendo l'asetticità del prodotto.





STRUTTURA VALVOLA

Conessioni da DN25 a DN150	DIN, SMS, IDF, BS (RJT), Clamp, Flangia	Altre connessioni a richiesta
Materiale a contatto con il prodotto	AISI 316L (1.4404)	Altro materiale a richiesta
Materiale guarnizioni a contatto con il prodotto (omologazione FDA)	EPDM, FKM, HNBR	Altro materiale a richiesta
Temperatura massima prodotto (EPDM)	140 °C (284 °F)	Per temperature diverse, contattare Bardiani Valvole
Temperatura minima prodotto (EPDM)	-10 °C (14 °F)	
Pressione massima prodotto	10 bar (145 psi)	
Pressione massima di tenuta	v. tabella	
Finitura superficiale materiale a contatto con il prodotto	Ra 0,8 µm (altri tipi di finitura a richiesta)	
Materiale diaframma	P.T.F.E. a contatto con il prodotto	

STRUTTURA ATTUATORE PNEUMATICO

Attacchi aria	1/8" (BSP) per tubo 6 x 4 mm
Pressione aria	da 6 bar (87 psi) a 8 bar (116 psi)
Materiale cilindro	AISI 304 (1.4301)
Materiale guarnizioni	NBR

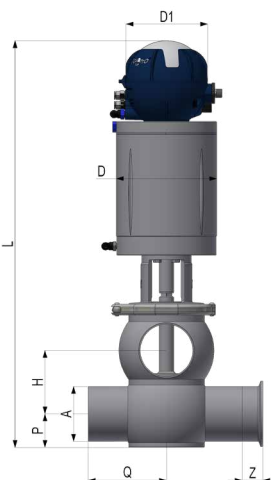
CERTIFICAZIONI



CONFIGURAZIONI CORPI VALVOLA				CHIUSA	APERTA
M8-0° TL	M8-90° TL	M8-0° TT	M8-90° TT		

Legenda	
	Direzione flusso raccomandata
	1° - 2° - 3° - 4° esempi di lettura per attacchi con tipi e/o dimensioni diverse

BBZPPG



Legenda

S/S	Saldare
F/F	Femmina
-	Su richiesta

DN	S/S							F/F
	A	D	D1	H	L	P	Q	Z
25	29x1.5	59	114	37.5	366	23	65	35
32	35x1.5	89.5	114	43.5	396	26	70	35
40	41x1.5	89.5	114	49.5	402	29	70	33
50	53x1.5	89.5	114	61.5	426	35	85	35
65	70x2	114.5	114	77.5	508.5	43	95	40
80	85x2	114.5	114	92.5	538.5	50.5	105	45
100	104x2	140	145	111.5	624	60	120	54
125	129x2	219	145	136.5	676	74.5	140	46
150	154x2	219	145	172	847	85	155	50

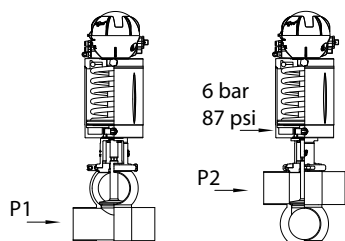
OD	S/S						
	A	D	D1	H	L	P	Q
1"	25.4x1.5	59	114	33.9	366	24.9	65
1" 1/2	38.1x1.5	89.5	114	46.7	402.5	30.4	85
2"	50.8x1.5	89.5	114	59.3	426	36	85
2" 1/2	63.5x1.5	114.5	114	71.1	503	41	95
3"	76.1x2	114.5	114	83.7	530	47	105
4"	101.6x2	140	145	109.1	624	61	120
6"	152.4x2	219	145	169	847	86.5	155

OD	S/S							CLAMP
	A	D	D1	H	L	P	Q	Z
1"	25.4x1.65	59	114	33.7	366	24.9	65	12.7
1" 1/2	38.1x1.65	89.5	114	46.3	402.5	30.4	85	12.7
2"	50.8x1.65	89.5	114	59.1	426	36	85	12.7
2" 1/2	63.5x1.65	114.5	114	71.7	503	41	95	12.7
3"	76.2x1.65	114.5	114	84.5	530	47	105	12.7
4"	101.6x2.11	140	145	109.1	624	61	120	15.8
6"	152.4x2.77	219	145	169	847	86.5	155	28.6

Altre dimensioni su richiesta

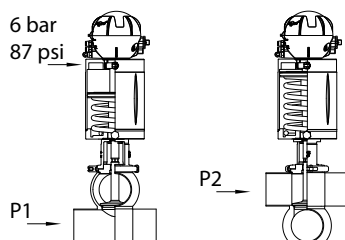
Legenda

S.E.N.C.	Valvola normalmente chiusa con attuatore a semplice effetto (molla chiude/aria apre)
S.E.N.A.	Valvola normalmente aperta con attuatore a semplice effetto (aria chiude/molla apre)
D.E.	Valvola con attuatore a doppio effetto (aria apre/aria chiude)
ciL./cyl.	Dimensione cilindro



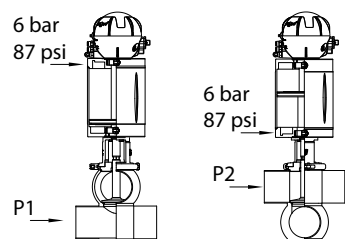
S.E.N.C.

DN	INCHES / OD	ciL. / cyl.	P1 bar/psi	P2 bar/psi
25	1"	59	8/116	10/145
32		83	10/145	10/145
40	1" 1/2	83	10/145	10/145
50	2"	83	9/130	10/145
65	2" 1/2	108	9/130	10/145
80	3"	108	5/72	6/87
100	4"	134	6/87	6/87
125		207	4/58	4.5/65
150	6"	207	6/87	3.1/44



S.E.N.A.

DN	INCHES/OD	ciL. / cyl.	P1 bar/psi	P2 bar/psi
25	1"	59	9/130	10/145
32		83	10/145	10/145
40	1" 1/2	83	10/145	10/145
50	2"	83	9/130	10/145
65	2" 1/2	108	9/130	10/145
80	3"	108	4.5/65	6.5/94
100	4"	134	4.5/65	8/115
125		207		
150	6"	207		



D.E.

DN	INCHES/OD	ciL. / cyl.	P1 bar/psi	P2 bar/psi
25	1"	59	10/145	10/145
32		83	10/145	10/145
40	1" 1/2	83	10/145	10/145
50	2"	83	10/145	10/145
65	2" 1/2	108	10/145	10/145
80	3"	108	10/145	10/145
100	4"	134	10/145	10/145
125		207	10/145	10/145
150	6"	207	10/145	10/145

B93JPG VALVOLA DOPPIA SEDE PANORAMICA

Monitoraggio efficace a 360°

Monitoraggio costante dello stato della valvola ad alta visibilità

Sicurezza certificata

Disponibile in versione ATEX, per atmosfere potenzialmente esplosive.

Massima igienicità e lavabilità

Finitura parti a contatto con il prodotto inferiore a 0,8 µm. (0,4 µm su richiesta)

Dimensioni valvola

da DN40 (OD 1,5") a DN100 (OD 4")

Giotto Top

Alta qualità dei materiali ed il rispetto dei più alti standard di sicurezza; affidabilità dei componenti elettrici per un sicuro monitoraggio

Condotto di scarico

Robustezza

Corpo valvola e otturatori ricavati da barra piena di acciaio.

Valvolina ausiliaria

Consente di evidenziare in modo immediato un'eventuale perdita di tenuta delle guarnizioni

Corpo dedicato

che consente il recupero del prodotto con maggior efficienza

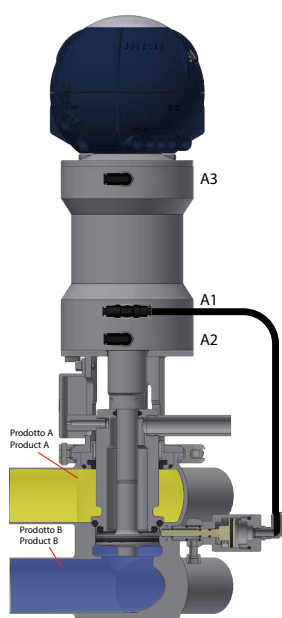
CERTIFICAZIONI



DESCRIZIONE

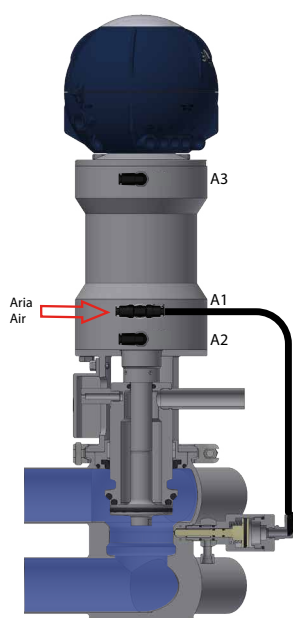
La valvola B93JPG si utilizza nelle applicazioni dove è necessaria sia la sicura separazione fra due liquidi che il recupero del prodotto con un sistema PIG. Il corpo inferiore è disegnato per il passaggio del PIG. B93JPG deve essere installata con attuatore rivolto verso l'alto. Durante il CIP, il liquido di lavaggio viene scaricato dalla valvolina ausiliaria e dal condotto di scarico. La valvolina ausiliaria permette di evidenziare la perdita di tenuta delle guarnizioni in modo immediato.

FUNZIONAMENTO



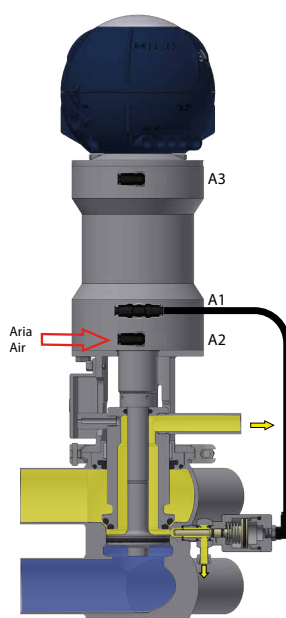
VALVOLA CHIUSA

Il prodotto e il liquido di lavaggio sono separati dagli otturatori. Eventuali perdite fuoriescono dalla valvolina ausiliaria prima e poi dal condotto di scarico dell'otturatore superiore.



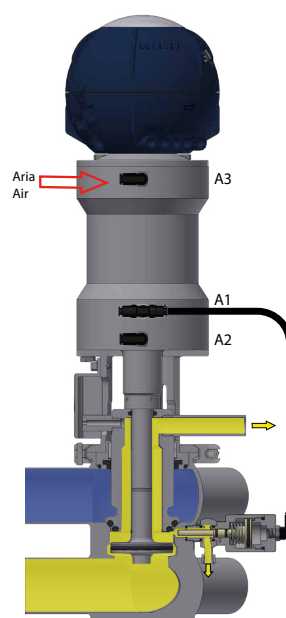
VALVOLA APERTA
(aria ingresso 1)

L'otturatore inferiore durante l'apertura solleva quello superiore e chiude l'accesso al condotto di scarico. Durante questa fase non si verifica nessuna perdita di prodotto, grazie alla tenuta radiale sulla sede dell'otturatore inferiore.



LAVAGGIO
SEDE SUPERIORE
(aria ingresso 2)

L'azionamento parziale dell'otturatore superiore durante il ciclo di lavaggio del corpo, mediante una azione temporizzata (corsa non regolabile) consente la pulizia della camera di separazione, sedi, condotto di scarico e valvolina ausiliaria.



LAVAGGIO
SEDE INFERIORE
(aria ingresso 3)

L'azionamento parziale dell'otturatore inferiore durante il ciclo di lavaggio del corpo, mediante una azione temporizzata (corsa non regolabile) consente la pulizia della camera di separazione, sedi, condotto di scarico e valvolina ausiliaria.

B93JPG REVERSE VALVOLA DOPPIA SEDE PANORAMICA

Dimensioni valvola
da DN40 (OD 1,5") a
DN100 (OD 4")

**Massima igienicità e
lavabilità**
Finitura parti a contatto
con il prodotto inferiore
a $0,8 \mu\text{m}$. ($0,4 \mu\text{m}$ su
richiesta)

Condotto di scarico
Permette il flusso del
prodotto durante i lift e
quando si danneggia una
guarnizione.

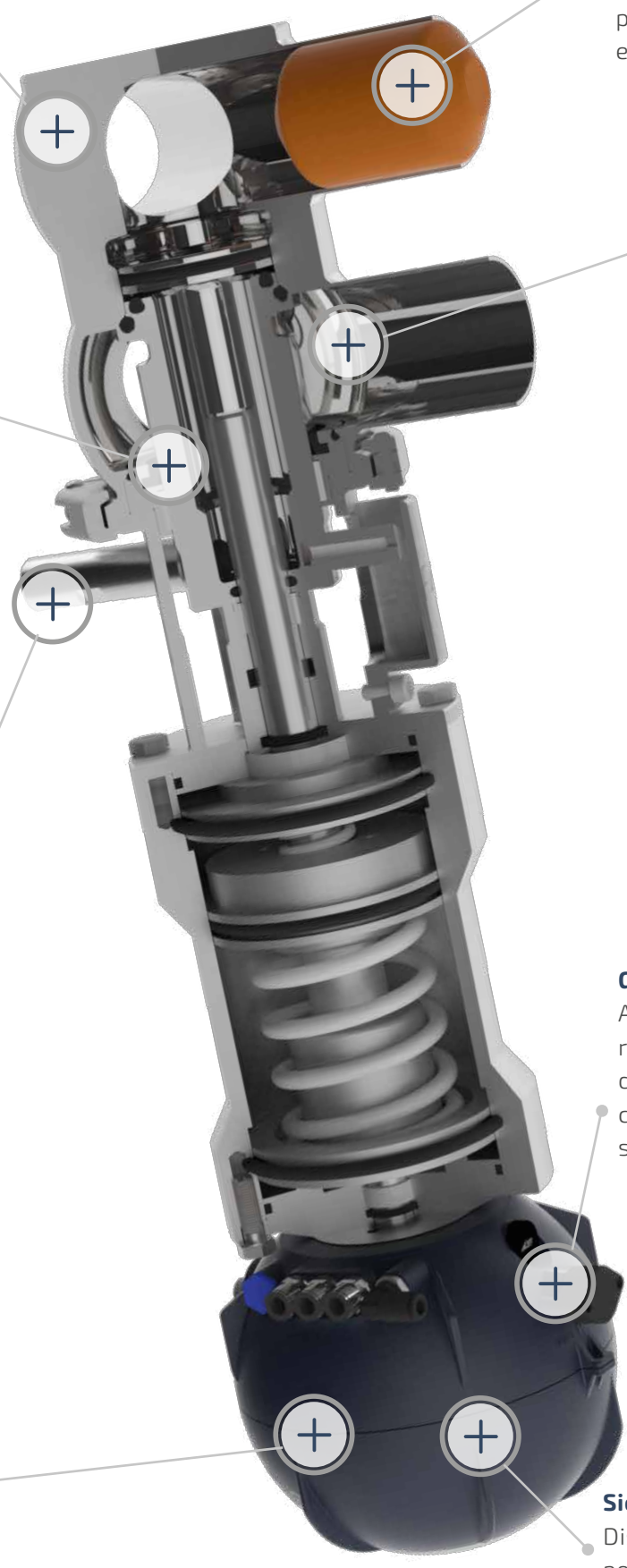
**Monitoraggio efficace
a 360°**
Monitoraggio costante
dello stato della valvola
ad alta visibilità

Corpo dedicato
che consente il recupero del
prodotto con la massima
efficienza

Robustezza
Corpo valvola e
otturatori ricavati da
barra piena di acciaio.

Giotto Top
Alta qualità dei materiali ed il
rispetto dei più alti standard
di sicurezza; affidabilità dei
componenti elettrici per un
sicuro monitoraggio

Sicurezza certificata
Disponibile in versione ATEX,
per atmosfere potenzialmente
esplosive.



DESCRIZIONE

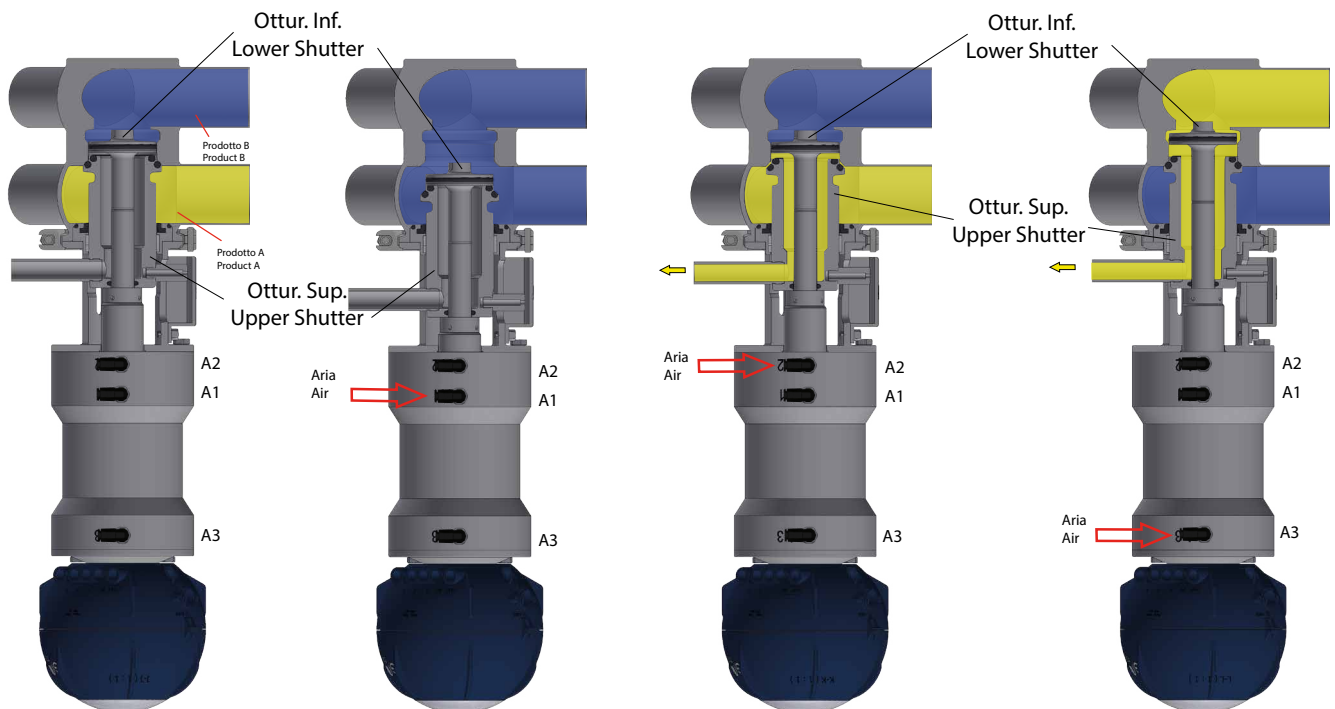
La valvola B93JPG REVERSE si utilizza nelle applicazioni dove è necessaria sia la sicura separazione fra due fluidi che il recupero del prodotto con un sistema PIG. Il corpo superiore della valvola è piggable.

La valvola B93JPG REVERSE ha l'otturatore superiore con tenuta assiale mentre quello inferiore con tenuta radiale.

La valvola B93JPG REVERSE è indicata per l'installazione con l'attuatore rivolto verso il basso.

In questa configurazione la perdita di tenuta viene evidenziata dalla fuoriuscita del prodotto dal condotto di scarico.

FUNZIONAMENTO



VALVOLA CHIUSA

Il prodotto e il liquido di lavaggio sono separati dagli otturatori. Eventuali perdite fuoriescono dal condotto di scarico.

VALVOLA APERTA (aria ingresso 1)

L'otturatore inferiore scorre trascinando quello superiore e chiude l'accesso al condotto di scarico, in questo modo si determina l'apertura della valvola. Durante questa fase non si verifica nessuna perdita di prodotto, grazie alla tenuta radiale posta sull'otturatore inferiore.

LAVAGGIO SEDE SUPERIORE (aria ingresso 2)

L'azionamento parziale dell'otturatore superiore durante il ciclo di lavaggio del corpo, mediante una azione temporizzata (corsa non regolabile) consente la pulizia della camera di separazione, sedi, condotto di scarico.

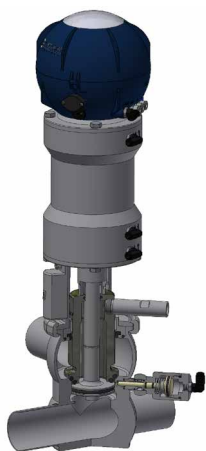
LAVAGGIO SEDE INFERIORE (aria ingresso 3)

L'azionamento parziale dell'otturatore inferiore durante il ciclo di lavaggio del corpo, mediante una azione temporizzata (corsa non regolabile) consente la pulizia della camera di separazione, sedi e condotto di scarico.

B93JPG/B93JPG REVERSE

DATI TECNICI

B93JPG



B93JPG REVERSE



STRUTTURA VALVOLA

Connessioni da DN32 a DN100	DIN, SMS, IDF, BS (RJT), Clamp, Flangia	Altre connessioni a richiesta
Materiale a contatto con il prodotto	AISI 316L (1.4404)	Altro materiale a richiesta
Materiale guarnizioni a contatto con il prodotto (omologazione FDA)	EPDM, FKM, HNBR	Altro materiale a richiesta
Temperatura massima prodotto (EPDM)	140 °C (284 °F)	Per temperature diverse, contattare Bardiani Valvole
Temperatura minima prodotto (EPDM)	-10 °C (14 °F)	
Pressione massima prodotto	10 bar (145 psi)	
Pressione massima di tenuta	v. tabella	
Finitura superficiale materiale a contatto con il prodotto	Ra 0,8 µm (altri tipi di finitura a richiesta)	

STRUTTURA ATTUATORE PNEUMATICO

Attacchi aria	1/8" (BSP) per tubo 6 x 4 mm
Pressione aria	da 6 bar (87 psi) a 8 bar (116 psi)
Materiale cilindro	AISI 304 (1.4301)
Materiale guarnizioni	NBR

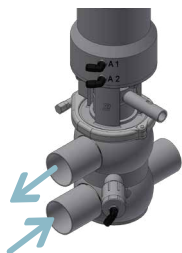
CERTIFICAZIONI



B93JPG/B93JPG REVERSE CONFIGURAZIONI CORPI VALVOLA

CONFIGURAZIONE CORPI VALVOLA B93JPG

0° TL



90° TL



0° TT

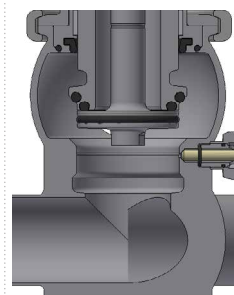
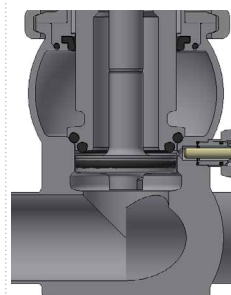


90° TT



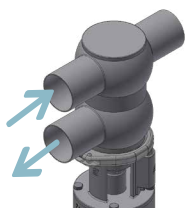
CHIUSO

APERTO



CONFIGURAZIONE CORPI VALVOLA B93JPG REVERSE

0° TLR



90° TLR



0° TTR

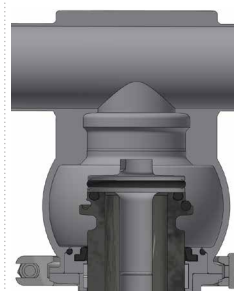
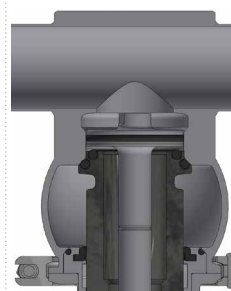


90° TTR



CHIUSO

APERTO



Legenda



Direzione flusso raccomandata



B93JPG

1° - 2° - 3° - 4° esempi di lettura per attacchi con tipi e/o dimensioni diverse



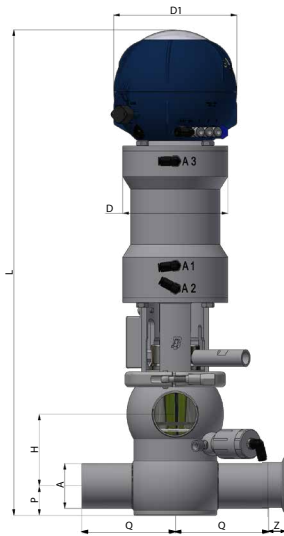
B93JPG REVERSE

1° - 2° - 3° - 4° esempi di lettura per attacchi con tipi e/o dimensioni diverse nella configurazione reverse

B93JPG/ B93JPG REVERSE

DIMENSIONI

B93JPG/ B93JPG REVERSE



Legenda

S/S	Saldare
F/F	Femmina
-	Su richiesta

DN	S/S							F/F
	A	D	D1	H	L	P	Q	Z
32	35x1.5	124	145	-	546	27	90	32
40	41x1.5	124	145	72	546	29	90	33
50	53x1.5	124	145	84	570	35	110	35
65	70x2	124	145	100	602	43	120	40
80	85x2	146	145	115	663	50.5	130	45
100	104x2	146	145	134	701	60	150	54

OD	S/S						
	A	D	D1	H	L	P	Q
1"1/2	38.1x1.5	124	145	69.2	546	27.5	90
2"	50.8x1.5	124	145	81.8	570	36	110
2" 1/2	63.5x1.5	124	145	94.6	597	40.5	120
3"	76.1x2	146	145	106.2	655	47	130
4"	101.6x2	146	145	131.6	701	62	150

OD	S/S							CLAMP
	A	D	D1	H	L	P	Q	Z
1"1/2	38.1x1.65	124	145	68.8	546	27.5	90	12.7
2"	50.8x1.65	124	145	81.6	570	36	110	12.7
2" 1/2	63.5x1.65	124	145	94.4	597	40.5	120	12.7
3"	76.2x1.65	146	145	107	655	46.5	130	12.7
4"	101.6x2.11	146	145	131.6	701	62	150	15.8

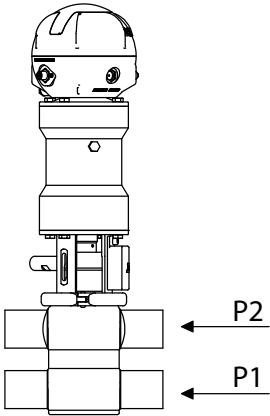
Altre dimensioni su richiesta

B93JPG/ B93JPG REVERSE

PRESSIONI MAX. DI TENUTA (BAR/PSI)

Legenda

cil./cyl. Dimensione cilindro



DN	INCHES/OD	cil. / cyl.	P1 bar/psi	P2 bar/psi
32		93	-	-
40	1"1/2	93	5/72	10/145
50	2"	93	5/72	10/145
65	2" 1/2	93	3.2/46	10/145
80	3"	115	2.8/41	10/145
100	4"	115	2/29	10/145

BZAW3PG VALVOLA A DOPPIA TENUTA PANORAMICA

Monitoraggio efficace a 360°

Monitoraggio costante dello stato della valvola ad alta visibilità

Sicurezza certificata

Disponibile versione ATEX, per atmosfere potenzialmente esplosive.

Massima igienicità e lavabilità

Finitura parti a contatto con il prodotto inferiore a 0,8 μm . (0,4 μm su richiesta)

Dimensioni valvola

da DN40 (OD 1.5") a DN100 (OD 4")

Giotto Top

Alta qualità dei materiali ed il rispetto dei più alti standard di sicurezza; affidabilità dei componenti elettrici per un sicuro monitoraggio.

Robustezza

Corpo valvola e otturatori ricavati da barra piena di acciaio.

Valvolina ausiliaria

Consente di evidenziare una eventuale perdita di tenuta delle guarnizioni

Corpi dedicati

che consentono il recupero del prodotto con la massima efficienza

CERTIFICAZIONI



DESCRIZIONE

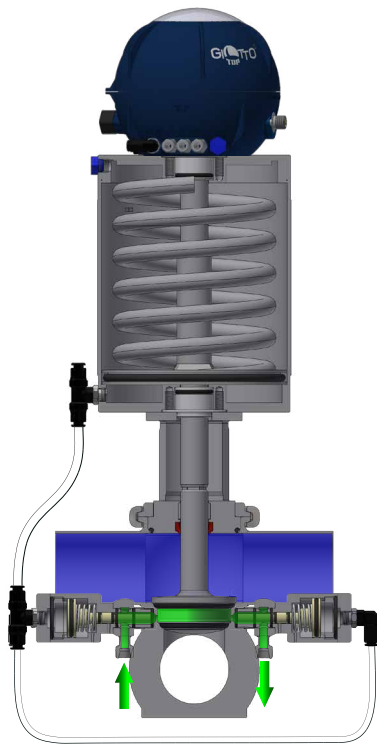
La valvola BZAW3PG si utilizza quando è necessaria sia la separazione fra due fluidi, sia il recupero del prodotto attraverso l'utilizzo di un PIG.

L'otturatore della valvola ha due guarnizioni che formano tra loro una camera di trafilamento.

In caso di perdita di prodotto, il liquido fluisce nella camera di trafilamento e viene scaricato dalle valvole ausiliarie. Il corpo inferiore della valvola è adatto al passaggio del PIG.

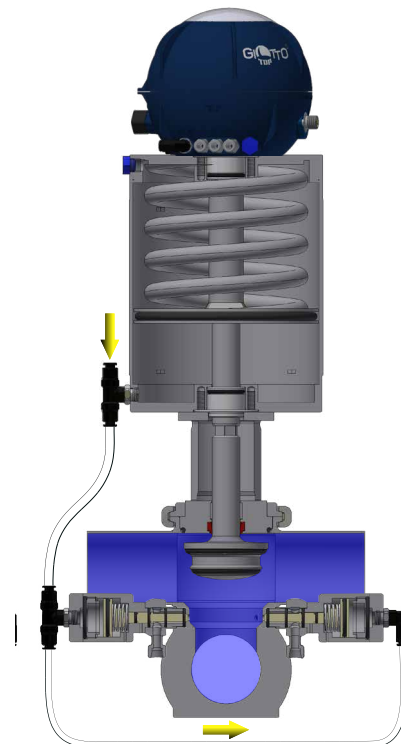
Le valvole ausiliarie sono collegate pneumaticamente all'attuatore: si aprono mentre la valvola si chiude, e viceversa.

FUNZIONAMENTO



VALVOLA CHIUSA

L'otturatore a doppia tenuta garantisce una sicura separazione tra parte superiore e parte inferiore del corpo valvola. Durante la fase di valvola chiusa le valvole ausiliarie hanno il compito di evidenziare una eventuale rottura delle guarnizioni.



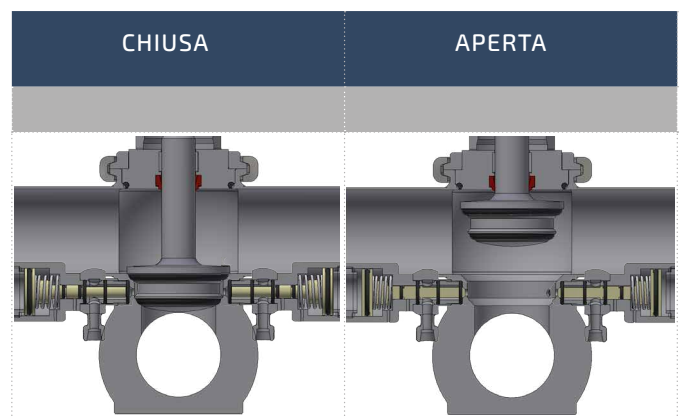
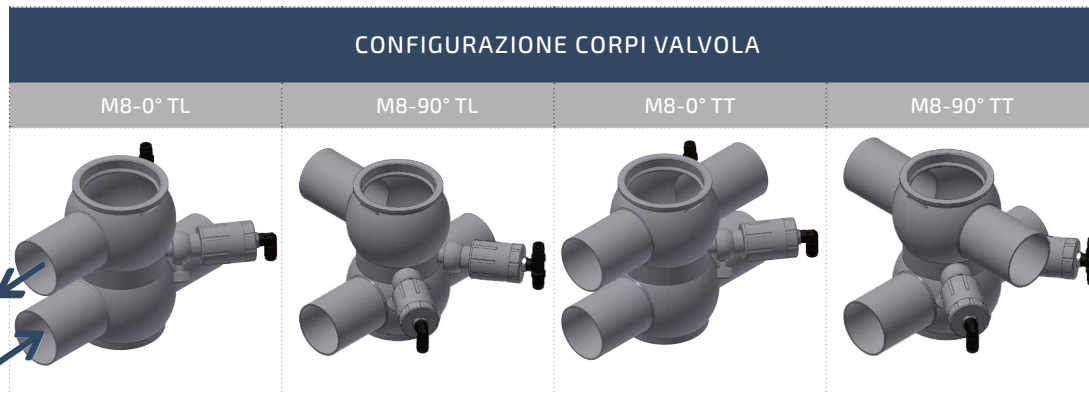
VALVOLA APERTA

Durante la fase di apertura della valvola le due valvole ausiliarie poste sul corpo valvola si chiudono.

BZAW3PG

DATI TECNICI

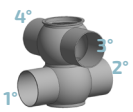
BZAW3PG	STRUTTURA VALVOLA		
	Conessioni da DN32 a DN100	DIN, SMS, IDF, BS (RJT), Clamp, Flangia	Altre connessioni a richiesta
	Materiale a contatto con il prodotto	AISI 316L (1.4404)	Altro materiale a richiesta
	Materiale guarnizioni a contatto con il prodotto (omologazione FDA)	EPDM, FKM, HNBR	Altro materiale a richiesta
	Temperatura massima prodotto (EPDM)	140 °C (284 °F)	Per temperature diverse, contattare Bardiani Valvole
	Temperatura minima prodotto (EPDM)	-10 °C (14 °F)	
	Pressione massima prodotto	10 bar (145 psi)	
	Pressione massima di tenuta	v. tabella	
	Finitura superficiale materiale a contatto con il prodotto	Ra 0,8 µm (altri tipi di finitura a richiesta)	
STRUTTURA ATTUATORE PNEUMATICO			
	Attacchi aria	1/8" (BSP) per tubo 6 x 4 mm	
	Pressione aria	da 6 bar (87 psi) a 8 bar (116 psi)	
	Materiale cilindro	AISI 304 (1.4301)	
	Materiale guarnizioni	NBR	
CERTIFICAZIONI			
			



Legenda

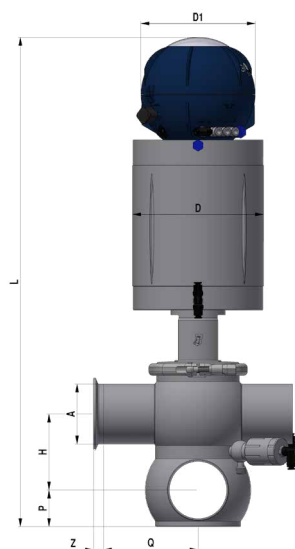


Direzione flusso raccomandata



1° - 2° - 3° - 4° esempi di lettura per attacchi con tipi e/o dimensioni diverse

BZAW3PG



Legenda

F/F	Femmina
S/S	Saldare
-	Su richiesta

DN	S/S							F/F
	A	D	D1	H	L	P	Q	Z
32	35x1.5	114.5	145	-	468	32	90	33
40	41x1.5	114.5	145	61.5	468	29	90	33
50	53x1.5	140	145	73.5	536	35	100	35
65	70x2	140	145	89.5	568	43	110	40
80	85x2	168	145	104.5	629	51	120	45
100	104x2	168	145	123.5	667	60	130	54

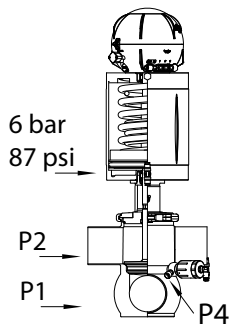
OD	S/S						
	A	D	D1	H	L	P	Q
1" 1/2	38.1x1.5	114.5	145	58.7	468	32	90
2"	50.8x1.5	140	145	71.3	536	35.5	100
2" 1/2	63.5x1.5	140	145	84.1	562	40	110
3"	76.1x2	168	145	95.7	621	47.5	120
4"	101.6x2	168	145	121.1	667	62	130

OD	S/S							CLAMP
	A	D	D1	H	L	P	Q	Z
1" 1/2	38.1x1.65	114.5	145	58.3	468	32	90	12.7
2"	50.8x1.65	140	145	71.1	536	36	100	12.7
2" 1/2	63.5x1.65	140	145	83.7	562	40	110	12.7
3"	76.2x1.65	168	145	96.5	621	47	120	12.7
4"	101.6x2.11	168	145	121.1	667	62	130	15.8

Altre dimensioni su richiesta

Legenda

cil./cyl. Dimensione cilindro



DN	INCHES/OD	cil. / cyl.	P1 bar/psi	P2 bar/psi
32		108	-	-
40	1"1/2	108	10/145	10/145
50	2"	134	10/145	10/145
65	2" 1/2	134	6.4/124	10/145
80	3"	156	8.6/124	5.7/82
100	4"	156	7.5/108	4.7/68

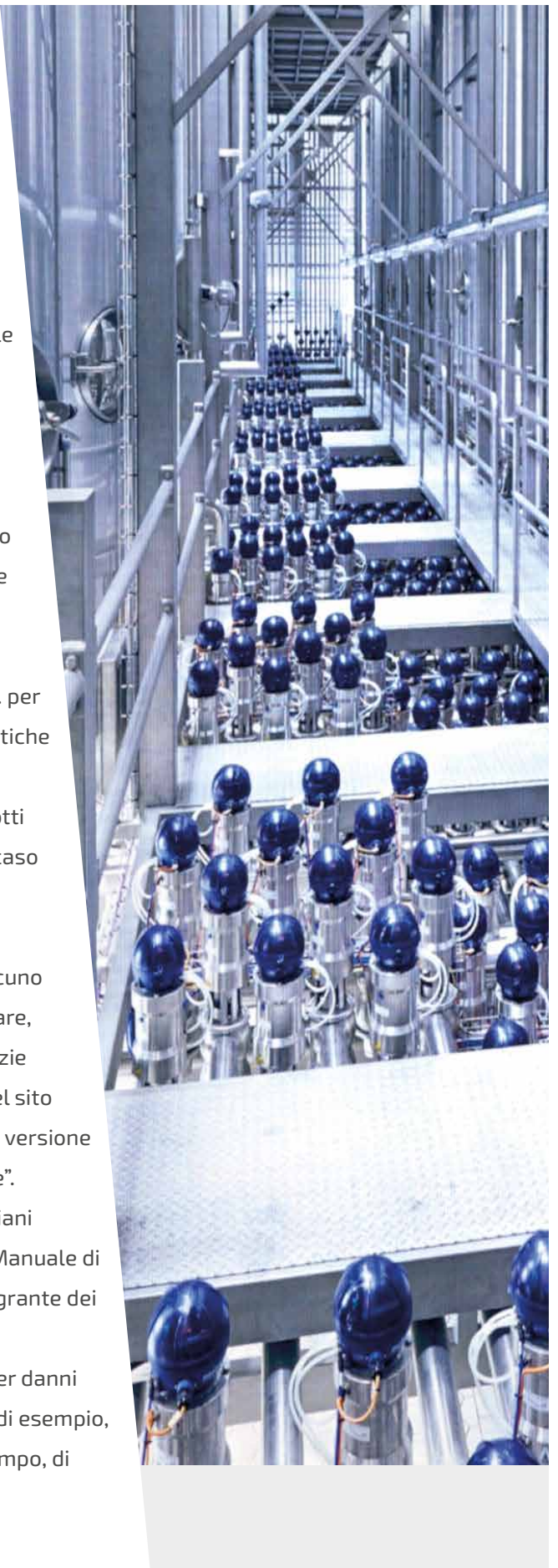
PRESSIONE CIRCUITO VALVOLE AUSILIARIE P4=6 BAR /87 PSI

PIG STOPPER

La PIG Stopper è necessaria quando occorre impedire l'avanzamento del pig nella stazione di lancio o di partenza, per consentire le fasi di lavaggio o per mettere nella corretta posizione il PIG prima delle fasi di cambio prodotto.



- E' obbligatoria la consultazione del Manuale di Istruzioni, Uso e Manutenzione" prima di procedere all'installazione, all'utilizzo e alla manutenzione dei Prodotti. Tutte le informazioni, le indicazioni, le specifiche e le notizie tecniche qui riportate sono basate su dati di prove che Bardiani Valvole S.p.A. ritiene attendibili, ma che non sono riferibili ad ogni possibile utilizzo del Prodotto.
- Le raffigurazioni e i disegni, tutti di valore generale, indicativo e non vincolante, possono non corrispondere alle reali condizioni dei Prodotti.
- Dal momento che le condizioni di uso e applicazione del Prodotto ed il suo utilizzo sono al di fuori del controllo di Bardiani Valvole S.p.A., l'Acquirente deve preventivamente accertare la sua idoneità all'uso al quale intende destinarlo e assume ogni conseguente rischio e responsabilità che ne deriva dall'uso stesso.
- Si raccomanda all'Acquirente di consultare sempre i collaboratori tecnici-commerciali di Bardiani Valvole S.p.A. per richiedere informazioni specifiche in merito alle caratteristiche tecniche dei Prodotti.
- Quanto riportato nel presente Manuale si riferisce a prodotti di standard di Bardiani Valvole S.p.A. e non può in nessun caso costituire un riferimento di base per prodotti realizzati su specifiche richieste.
- Bardiani Valvole S.p.A. si riserva il diritto, senza obbligo alcuno di comunicazione, di modificare e/o integrare e/o aggiornare, in qualsiasi momento, i dati e/o le informazioni e/o le notizie tecniche relative ai Prodotti. Si invita alla consultazione del sito Internet www.bardiani.com nel quale è pubblicata l'ultima versione aggiornata del "Manuale di Istruzioni, Uso e Manutenzione".
- Il contenuto e la durata della garanzia dei prodotti di Bardiani Valvole S.p.A. sono disciplinati nella relativa sezione del "Manuale di Istruzioni, Uso e Manutenzione" che costituisce parte integrante dei prodotti medesimi.
- In nessun caso Bardiani Valvole S.p.A. sarà responsabile per danni immateriali, indiretti e consequenziali quali, a mero titolo di esempio, danni o perdite di attività, di contratti, di opportunità, di tempo, di produzione, di profitti, di avviamento, di immagine ecc..



IL SERVIZIO BARDIANI VALVOLE

Bardiani Valvole fa la differenza nella capacità di costruire un servizio su misura per ogni cliente in relazione al processo produttivo al prodotto e all'applicazione.



Manutenzione preventiva

- Verifica periodica dello stato generale delle valvole
- Ottimizzazione degli interventi di manutenzione
- Monitoraggio costi servizio rapido ed efficace



Formazione tecnica

- Corsi di formazione dedicati
- Presso le sedi Bardiani o
- presso la sede del cliente



Ricambi garantiti nel tempo

- Ricambi originali
- Disponibili nel tempo
- Pronti a magazzino



Assistenza tecnica clienti

- Dedicata e a cura del personale Bardiani
- Evasione del reclamo in tempi brevi

Bardiani Valvole Spa

via G. di Vittorio, 50/52 - 43045 Fornovo di Taro (PR) - Italy

tel. +39 0525 400044 - Fax +39 0525 3408

bardiani@bardiani.com - service@bardiani.com

www.bardiani.com