

Руководство по эксплуатации и техническому
обслуживанию



Двухседельный клапан для
систем вытеснения PIG

**B93J - B93JPG -
B93JPG REVERSE**

Bardiani Valvole S.p.A.
via G. di Vittorio, 50/52 - 43045 Fornovo di Taro (PR) - Италия
тел.: +39 0525 400044 - факс: +39 0525 3408
bardiani@bardiani.com - www.bardiani.com

РЕДАКЦИЯ РУКОВОДСТВА	ДАТА

УКАЗАТЕЛЬ

ВВЕДЕНИЕ	4
1 Знаки безопасности / предупреждающие и предписывающие знаки	5
1.1 Обучение оператора	8
2 Техника безопасности	9
2.1 Общие меры предосторожности	9
2.2 Устройства обеспечения безопасности	9
3 Технические характеристики	10
4 Проверка / Распаковка / Подъем	11
5 Установка	13
6 Эксплуатация	17
7 Поиск неисправностей	18
8 Промывка	19
9 Утилизация	22
10 Техническое обслуживание	23
10.1 Общее техобслуживание	23
10.2 Плановое техобслуживание	24
10.3 Инструмент для разборки / сборки	25
10.4 Клапан Mixproof B93J - B93JPG	26
10.5 Разборка клапана B93J - B93JPG	28
10.6 Сборка клапана B93J - B93JPG	44
11 Сертификат CE Клапан	61
12 Чертеж 2D B93J	62
13 Чертеж 2D B93JPG	63
14 Чертеж 2D B93JPG Reverse	64
15 Гарантия	65
16 Рекомендации	66

ВВЕДЕНИЕ

Настоящее Руководство по эксплуатации и техобслуживанию предназначено исключительно для квалифицированного технического персонала. По этой причине информация, которую можно легко понять в процессе прочтения текста и/или изучения содержащихся в нем рисунков и/или чертежей, не подлежит дальнейшему подробному описанию.

Настоящее Руководство по эксплуатации и техобслуживанию является неотъемлемой частью оборудования клапана.

Перед установкой/эксплуатацией/техобслуживанием всех типов клапанов, необходимо обязательно прочесть данное руководство.

Данное руководство необходимо сохранить для дальнейших консультаций.

В случае использования клапанов, соответствующих Директиве 2014/34/ЕС (ATEX), необходимо обязательно проконсультироваться с соответствующим руководством.

Производитель оставляет за собой право без предварительного уведомления в любое время вносить изменения и/или дополнения и/или обновления в данные и/или инструкции по эксплуатации клапана, содержащиеся в Руководстве по эксплуатации и техобслуживанию, с гарантией, что это не приведет к изменению основных характеристик описанного типа клапанов.







На сайте www.bardiani.com всегда доступна последняя обновленная версия Руководства по эксплуатации и техобслуживанию.




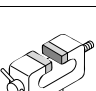
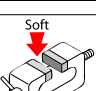
Производитель не несет ответственности за любые последствия несоблюдения и/или ненадлежащего соблюдения всех инструкций, приведенных в Руководстве по установке, эксплуатации, техобслуживанию и хранению оборудования.

Все права защищены. Запрещается без предварительного письменного согласия производителя осуществлять полное и/или частичное воспроизведение и/или передачу и/или запись какой-либо части данного Руководства по эксплуатации и техобслуживанию любыми средствами и/или носителем информации, включая средства информатики и/или электронные и/или механические и/или бумажные устройства, а также с помощью любой другой системы сохранения и/или повторного использования для целей, отличных от личного использования со стороны покупателя.

1 Знаки безопасности / предупреждающие и предписывающие знаки

ПРЕДУПРЕЖДАЮЩИЕ ЗНАКИ		
Символ	Описание	Примечания
	ПРЕДУПРЕЖДЕНИЕ Общего характера	Предупреждает задействованный персонал о том, что несоблюдение правил техники безопасности при выполнении описанных работ ведет к риску физических травм.
	ОСТОРОЖНО Опасность травмирования рук	Соблюдать осторожность. Опасность травмирования рук. Не прикасаться к движущимся частям клапана в момент подачи на пневмопривод сжатого воздуха.
	ОСТОРОЖНО Опасность падения тяжелого груза	Соблюдать осторожность. Опасность падения тяжелого подвешенного груза.
	ОСТОРОЖНО Горячая поверхность	Опасность теплового излучения. Очень горячая поверхность, опасность серьезных ожогов.
	ОСТОРОЖНО Взрывоопасно	Соблюдать особую осторожность, взрывоопасно.
	ВНИМАНИЕ! Натянутая пружина	При демонтаже соблюдать осторожность при обращении с натянутой пружиной.

ПРЕДПИСЫВАЮЩИЕ ЗНАКИ (ДЛЯ ПЕРСОНАЛА ПО ТЕХОБСЛУЖИВАНИЮ МЕХАНИЧЕСКОГО ОБОРУДОВАНИЯ МАШИНЫ)		
Символ	Описание	Примечания
	ПРЕДПИСАНИЕ Общего характера	Во избежание травмирования людей необходимо строго соблюдать специальные инструкции.
	РАБОТАТЬ В ЗАЩИТНЫХ ПЕРЧАТКАХ	Использовать защитные перчатки при работе с предметами, которые могут привести к травмам, или при возможности контакта с опасными веществами.
	РАБОТАТЬ В ЗАЩИТНОЙ КАСКЕ	Защитную каску необходимо применять в случае подъема деталей значительного веса.
	РАБОТАТЬ В ЗАЩИТНОЙ ОБУВИ	Защитная обувь используется для предупреждения рисков, связанных с падением материалов во время техобслуживания (особенно при разборке).
	РАБОТАТЬ В ЗАЩИТНОЙ ОДЕЖДЕ	Использовать защитную рабочую одежду, например, комбинезон: запрещено работать в одежде с широкими рукавами и/или свисающими частями, которые могут быть затянуты механическими частями оборудования.
	РАБОТАТЬ В ЗАЩИТНЫХ ОЧКАХ	Защитные очки применяются в случае возможного контакта с опасными материалами, которые могут нанести вред глазам.

РАБОЧИЕ ЗНАКИ		
Символ	Описание	Примечания
	СПЕЦИАЛИЗИРОВАННЫЙ ПЕРСОНАЛ	Техобслуживание, сборка/разборка должны выполняться специализированным персоналом.
	ПРИМЕЧАНИЕ	Строго соблюдать указанное примечание.
	ПРИМЕЧАНИЕ ПО ОХРАНЕ ОКРУЖАЮЩЕЙ СРЕДЫ	Для утилизации отходов соблюдать действующее законодательство страны, в которой используется оборудование.
	ТИСКИ	Использование тисков.
	ТИСКИ С ЗАЖИМАМИ ИЗ МЯГКОГО МЕТАЛЛА	Использование тисков с зажимами из мягкого металла.

РАБОЧИЕ ЗНАКИ		
Символ	Описание	Примечания
	ПРЕСС	Использование прессы.
	ПРЕСС (отпуск)	Использование прессы. Постепенный сброс мощности давления.
	ПОДКЛЮЧЕНИЕ К ЭЛЕКТРОСЕТИ	Подключение блока управления к электросети (см. соответствующее руководство по эксплуатации).
	ОТКЛЮЧЕНИЕ ОТ ЭЛЕКТРОСЕТИ	Отключение блока управления от электросети (см. соответствующее руководство по эксплуатации).
	ПНЕВМАТИЧЕСКОЕ ПОДКЛЮЧЕНИЕ	Подключение подачи воздуха в клапан.
	ПНЕВМАТИЧЕСКОЕ ОТКЛЮЧЕНИЕ	Отключение подачи воздуха в клапан.
	НАНЕСЕНИЕ ПИЩЕВОЙ СМАЗКИ	Использовалась смазка FOODLUBE HI-TEMP 2 или аналогичная смазка
	НАНЕСЕНИЕ ПИЩЕВОЙ СМАЗКИ	Использовать смазку FOODLUBE Multi-paste, либо сходную смазку
	НАНЕСЕНИЕ НЕПИЩЕВОЙ СМАЗКИ	Использовать смазку AGIP GREASE MU EP 2 SE, либо сходную смазку.
	НАНЕСЕНИЕ ФИКСАТОРОВ РЕЗЬБЫ	Использовать смазку SPEED BOND M500, либо сходную смазку
	ПОСЛЕДОВАТЕЛЬНОСТЬ ДЕЙСТВИЙ	Последовательность действий при сборке и разборке
	ФАКУЛЬТАТИВНАЯ ОСНАСТКА	

1.1 Обучение оператора



Весь персонал, работающий с клапаном, должен обладать надлежащей квалификацией для выполнения работ по техническому обслуживанию клапана.

Этот персонал должен пройти инструктаж по присутствующим опасностям и обязан соблюдать инструкции по технике безопасности, приведенные в данном руководстве.

К работе с электрическими компонентами допускается только квалифицированный персонал.

2 Техника безопасности

2.1 Общие меры предосторожности



Предназначение

Клапаны Bardiani предназначены исключительно для перемещения жидкостей.

Запрещенное использование

Клапан не предназначен для использования в следующих случаях:

- для действий, не указанных в разделе "Предназначение";
- для перемещений жидкостей, отличных от указанных производителем;
- для перемещения жидкостей с другим уровнем давления, чем предусмотрено изготовителем и указано в технических характеристиках клапана.

Ограничения по использованию клапана

Запрещено:

- использовать клапан в другой конструктивной конфигурации, чем предусмотрено изготовителем и представлено в наглядном приложении;
- использовать клапан в помещениях с повышенным риском взрыва и/или пожара, если иное не предусмотрено производителем (в случае клапанов, сертифицированных по Директиве 2014/34/ЕС, ссылаться на Руководство ATEX);
- подключать другие системы и/или оборудование, не предусмотренные производителем в исполнительном проекте;
- использовать клапан для целей, отличных от предусмотренных производителем.
- На этапах подъема и стерилизации из выпускного патрубка могут вытекать высокотемпературные жидкости. Должна быть предусмотрена подходящая система выпускного коллектора.



ОСТОРОЖНО

Запрещено использовать оборудование в помещениях с повышенным риском взрыва или пожара, если иное не предусмотрено производителем (в случае клапанов, сертифицированных по Директиве 2014/34/ЕС, ссылаться на Руководство ATEX).



BARDIANI VALVOLE S.p.A. отклоняет любую ответственность за установку, эксплуатацию и техобслуживание, не соответствующие требованиям настоящего руководства!

2.2 Устройства обеспечения безопасности

(см. руководство по блоку управления)

3 Технические характеристики

ДАННЫЕ КЛАПАНА	
Максимальное давление	PN10
Максимальное давление уплотнения	См. каталог
Температура хранения	От -10°C до +25°C
Материал, контактирующий с продуктом	AISI 316L (1.4404). Проверить коррозионную устойчивость к продукту и моющим средствам.
Уплотнительный материал, контактирующий с продуктом	EPDM, FKM, HNBR и другие уплотнения по запросу. Проверить совместимость с продуктом и моющими средствами.
Обработка поверхностей, контактирующих с продуктом	Ra 0.8 µm. Другие типы обработки поверхностей по запросу.

ДАННЫЕ ПНЕВМАТИЧЕСКОГО ПРИВОДА	
Соединения	1/8" BSP
Размеры труб	наружный диаметр 6 мм, внутренний диаметр 4 мм
Давление воздуха	от 6 bar (87 psi) до 8 bar (116 psi)
Качество воздуха	Класс 2, 4, 3 ISO8573-1
Наружный материал	AISI 304L (1.4307)
Уплотнения	NBR
Уровень шума	76 dB
Уровень шума	76 dB

СОВМЕСТИМОСТЬ УПЛОТНИТЕЛЬНОГО МАТЕРИАЛА			
Продукт	EPDM	FKM	HNBR
Температура (применение с воздухом)	От -10°C до 140°C	От -10°C до 200°C	От -10°C до 130°C
Гидроксид натрия 2%	60°C	30°C	Требуется проверка
Азотная кислота 2%	60°C	80°C	Требуется проверка
Насыщенный пар 125°C	Подходит	Требуется проверка	Подходит
Типы смазки	Не подходит	Подходит	Подходит
Спирты	Подходит	Не подходит	Подходит



Клапан соответствует требованиям Директивы PED 2014/68/EC со специальной ссылкой на Приложение III, Модуль А, относящиеся к внутреннему контролю производства, как указано в Процедуру оценки соответствия.

Клапаны с номинальным диаметром равным DN25 или меньше не включаются в соответствии с п. 4 раздела 3.

Клапаны, предназначенные для газа, сжиженного газа, растворенного под давлением газа, паров и жидкостей, у которых давление пара при максимально допустимой температуре превышает 0,5 бар относительно нормального атмосферного давления (1.013 мбар) включаются в следующих пределах:

- клапаны с номинальным диаметром от DN32 до DN100 (включительно), работающие с жидкостями группы 1.
- клапаны с номинальным диаметром равным или больше DN125, работающие с жидкостями группы 2.

После установки клапана на своем заводе конечный пользователь должен провести контроль по уровню звуковой эмиссии.

В случае возникновения любых сомнений просьба обращаться в Bardiani Valvole S.p.A.

4 Проверка / Распаковка / Подъем

1. ПРОВЕРКА:

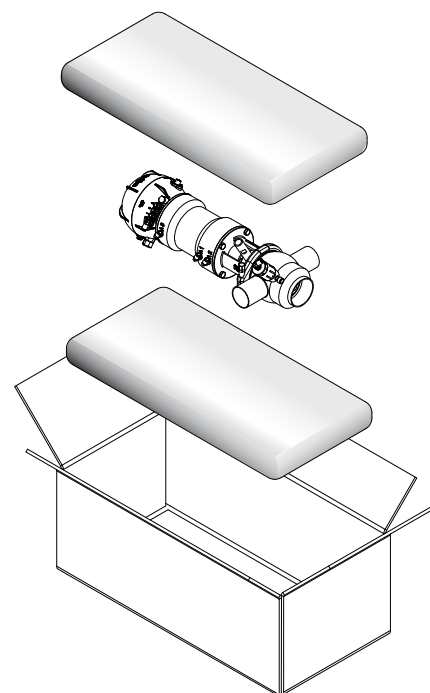
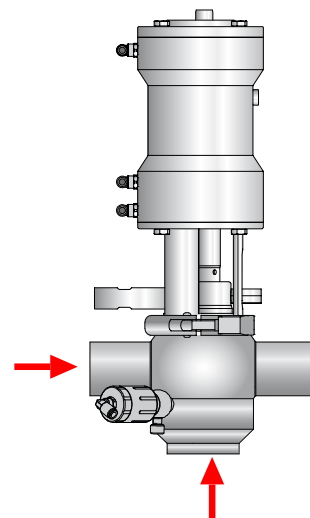
- Убедиться, что на клапане отсутствуют повреждения, связанные с транспортировкой и что поставленное оборудование соответствует комплекту поставки;
- Проверить внутреннюю часть клапана.



2. РАСПАКОВКА:

Упаковка клапана изготовлена из картона, дерева и пластика.

Клапан в основном состоит из металлических материалов. Уплотнения изготовлены из эластомерного материала. Утилизировать материалы в соответствии с местными действующими правилами.





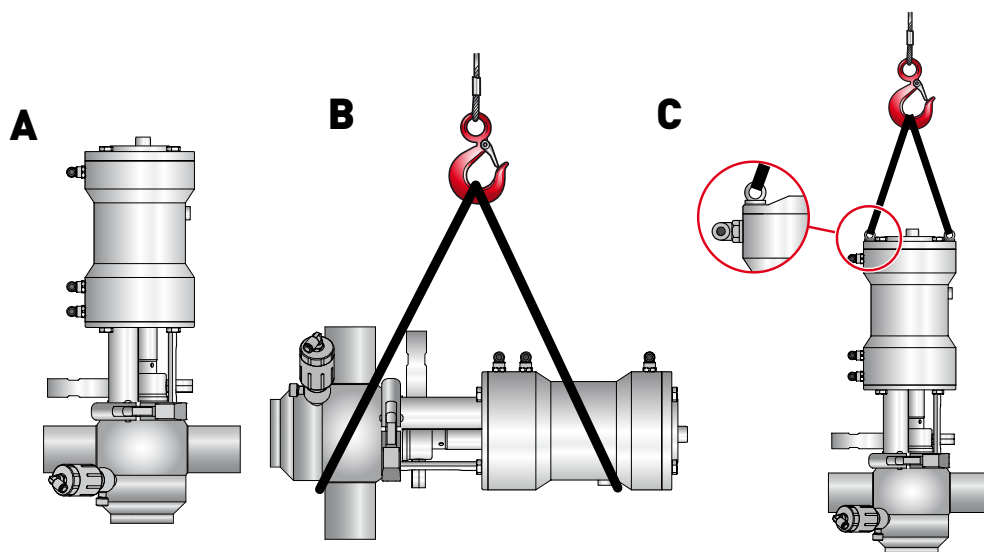
3. ПОДЪЕМ КЛАПАНА:

Обратить внимание на тип перемещаемого клапана. В зависимости от размера клапана возможны два способа подъема.



ВНИМАНИЕ!

Перед подъемом убедиться в отсутствии разобранных или ослабленных частей клапана, которые могут упасть и нанести вред людям и самому клапану.



ВНИМАНИЕ!

Вышеуказанные рисунки носят исключительно иллюстративный характер способов подъема клапана. Обращайтесь с устройством в соответствии с правилами, действующими в стране использования. Bardiani Valvole S.p.A. не несет ответственности за любые повреждения имущества и/или травмы людей, вызванные несоответствующим и/или неправильным подъемом клапана.

5 Установка



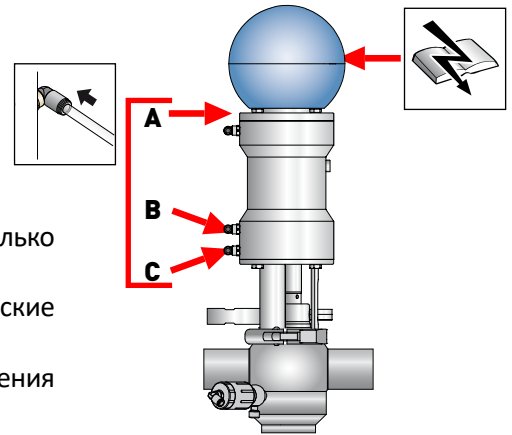
1. ЭЛЕКТРИЧЕСКОЕ И ПНЕВМАТИЧЕСКОЕ ПОДКЛЮЧЕНИЕ:

- Для осуществления установки/разборки допускать только специализированный персонал;
- Проверить давление и качество воздуха (см. раздел «Технические характеристики»);
- Проверить правильность подачи электропитания на блок управления (см. соответствующее руководство по эксплуатации).

A = Нижний подъем

B = Открывание

C = Верхний подъем



2. УМЕНЬШИТЬ НАГРУЗКУ, КОТОРОЙ ПОДВЕРГАЕТСЯ КЛАПАН:

- Вибрации;
- Тепловое расширение трубопровода;
- Чрезмерная сварка;
- Чрезмерная весовая нагрузка на клапан сверху.



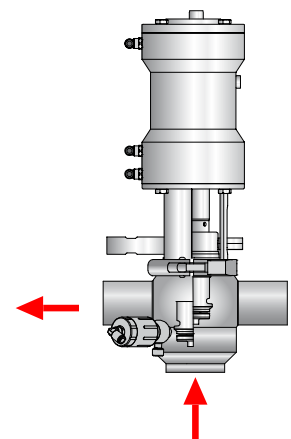
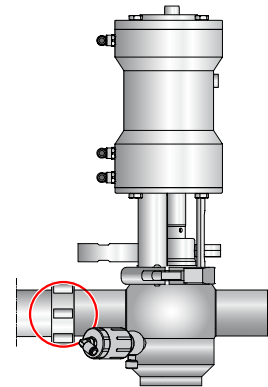
ВНИМАНИЕ!

Они могут деформировать гнезда уплотнений или вызывать сбой в работе клапана.



3. ПРАВИЛЬНОЕ НАПРАВЛЕНИЕ ПОТОКА:

Поток в направлении обратном направлению закрытия клапана уменьшает эффект гидроудара.



**ОСТОРОЖНО!**

Опасность травмирования рук. Во время работы клапана существует опасность защемления рук выпускным патрубком.

**ОСТОРОЖНО!**

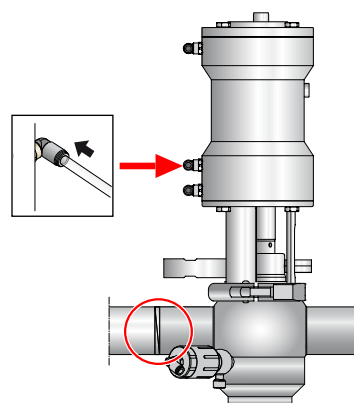
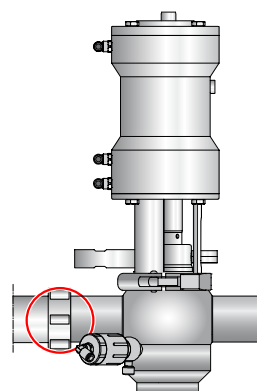
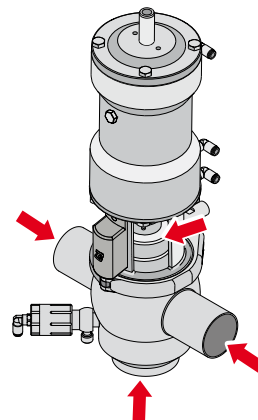
Bardiani Valvole S.p.A. не несет ответственности за повреждения имущества и/или травмы людей, вызванные несоблюдением и/или неточным выполнением инструкций по установке.

**4. ПОДКЛЮЧЕНИЯ/СОЕДИНЕНИЯ КЛАПАНА:**

Если клапан оснащен соединительными муфтами, можно сразу приступить к установке на трубопровод. Правильно вставить уплотнения и затянуть муфты.

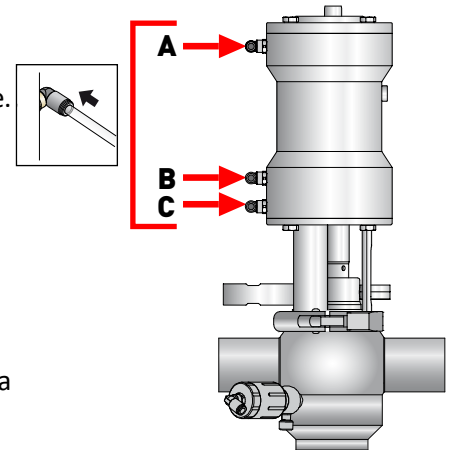
**5. СВАРКА КОРПУСА КЛАПАНА НА ТРУБАХ:**

1. Подать воздух в центральный соединительный штуцер.
2. Перед сваркой отсоединить корпус от остальных частей клапана.



Смонтировать клапан после сварки.

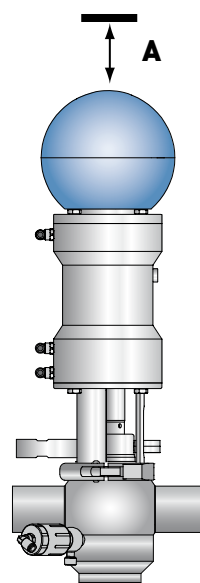
Проконтролировать клапан перед его использованием:
 По очереди подать сжатый воздух во входы А-В-С.
 Включить клапан несколько раз, чтобы убедиться в его исправной работе.



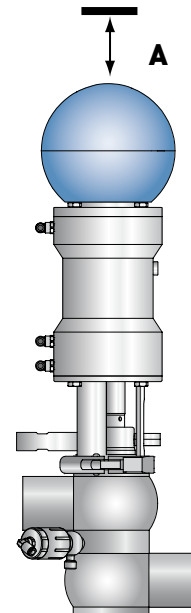
6. МИНИМАЛЬНОЕ РАССТОЯНИЕ ДЛЯ ТЕХОБСЛУЖИВАНИЯ:

Обеспечить достаточное свободное пространство для разборки клапана (с установленным блоком управления).

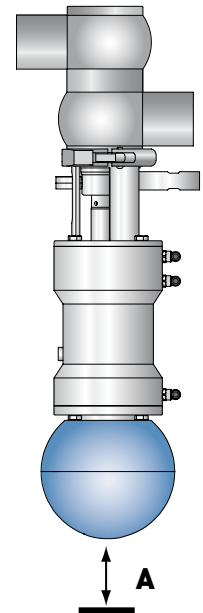
DN	B93J - B93JPG
	A (мм)
40	260
50	260
65	260
80	280
100	350
125	400
150	400



B93J



B93JPG



**B93JPG
REVERSE**



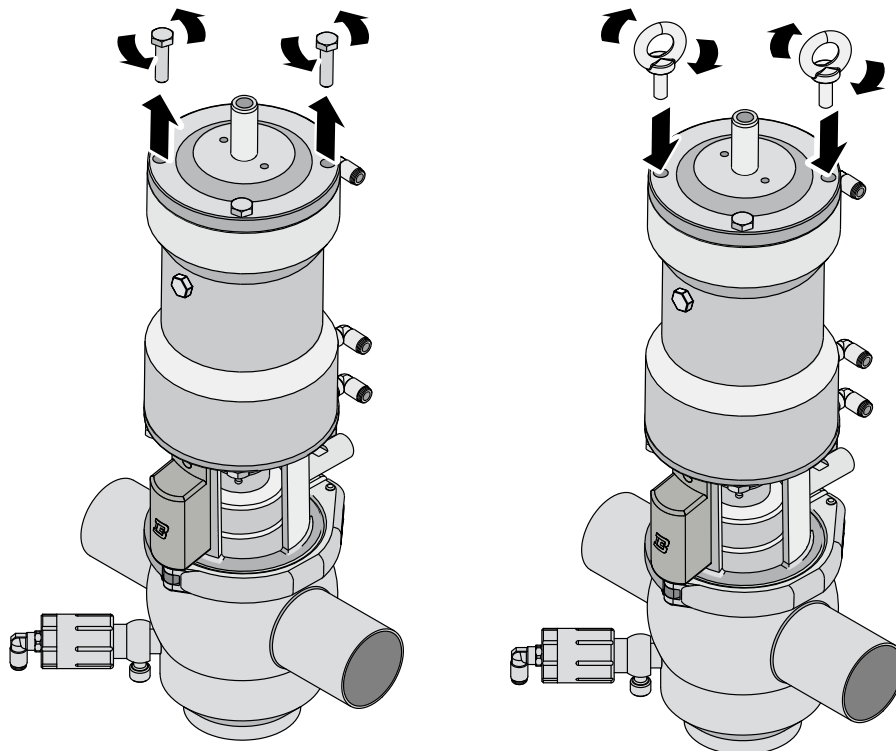
ОСТОРОЖНО!

«BardianiValvoleS.p.A.»отклоняетлюбуюответственностьзаповреждения имущества и/или травмы людей, вызванные несоблюдением и/или неточным выполнением инструкций по установке.

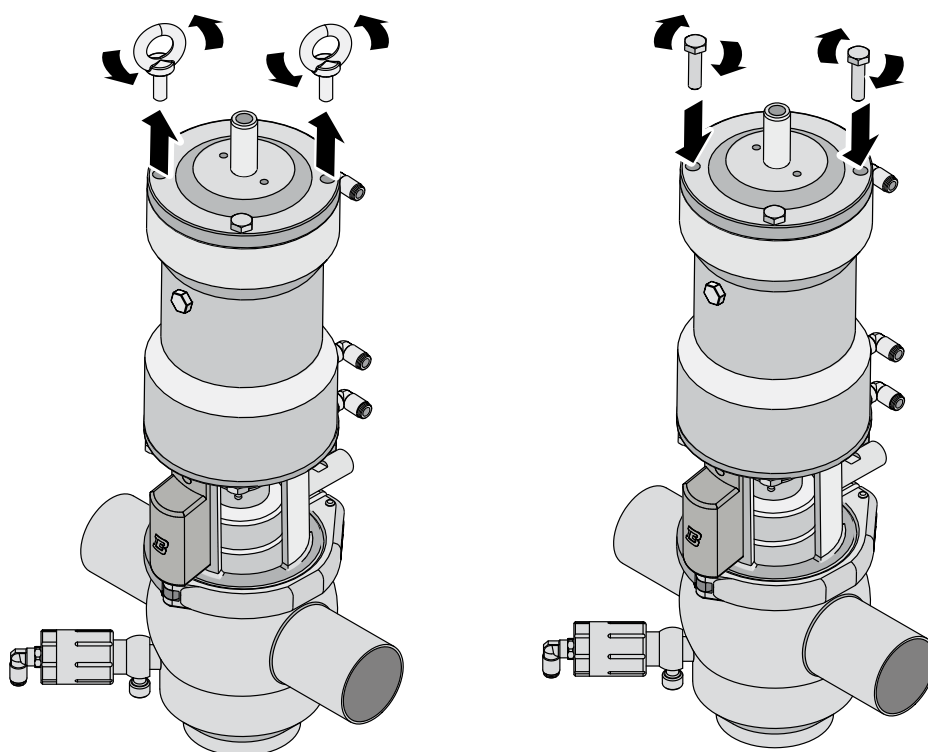


9. ПОДГОТОВКА КЛАПАНА К УСТАНОВКЕ.

Перед монтажом клапана необходимо установить рым-болты.



После монтажа клапана извлечь рым-болты и вставить винты.



6 Эксплуатация



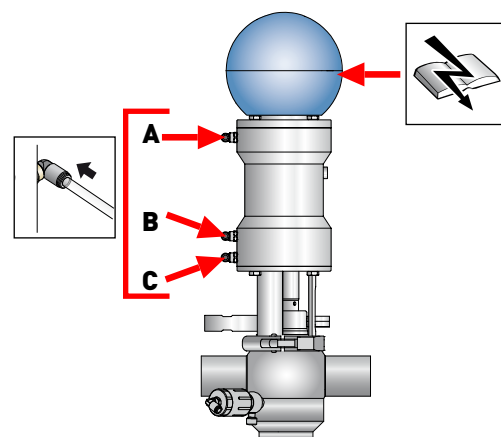
1. ПРОВЕРКА КЛАПАНА ПЕРЕД ЭКСПЛУАТАЦИЕЙ:

- Подать воздух на пневмопривод;
- Подать ток на клапан (посредством блока управления);
- Несколько раз открыть и закрыть клапан;
- Убедиться, что клапан работает правильно и исправно.

A = Нижний подъем

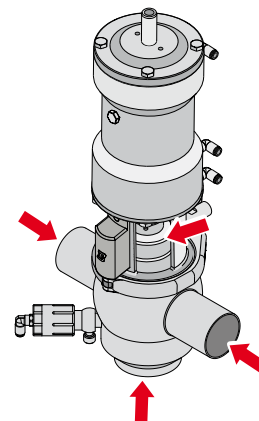
B = Открывание

C = Верхний подъем



ОСТОРОЖНО!

Опасность травмирования рук. Во время работы клапана существует опасность защемления рук выпускным патрубком.



7 Поиск неисправностей



НЕИСПРАВНОСТЬ	ВОЗМОЖНАЯ ПРИЧИНА	ВОЗМОЖНЫЙ СПОСОБ УСТРАНЕНИЯ
Наружная утечка	Изношенное уплотнение	Заменить уплотнение
Внутренняя утечка при закрытом клапане, вызванная нормальным износом		
Наружная утечка	Избыточное давление	Заменить на уплотнение из эластомера другого типа
	Чрезмерная температура	
Преждевременная внутренняя утечка с закрытым клапаном	Агрессивные жидкости	Изменить условия эксплуатации
	Слишком много активных команд	
Трудность при открытии и закрытии	Неправильный тип эластомеров уплотнения	Заменить на уплотнение из эластомера другого типа
	Неправильное расположение привода	Установить привод правильно
	Загрязнения в приводе	Проверка и техобслуживание привода
	Неправильное расположение корпуса клапана	Снять и повторно правильно установить корпус клапана

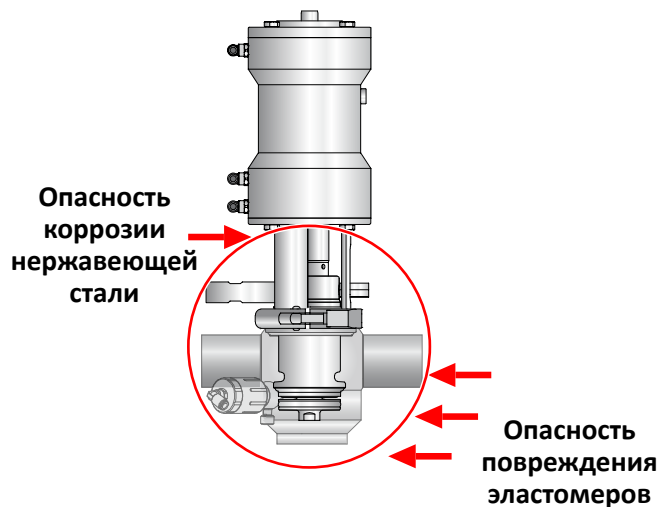
8 Промывка



1. ПРОМЫВКА КЛАПАНА МОЮЩИМИ СРЕДСТВАМИ:

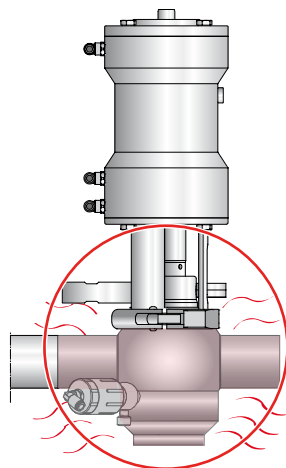
Промывку установок, в которых установлен клапан, должен выполнять специализированный персонал, соблюдая:

- указанные концентрации моющих средств;
- указания поставщика моющих средств;
- Обязательно работать в защитных очках и защитных перчатках.



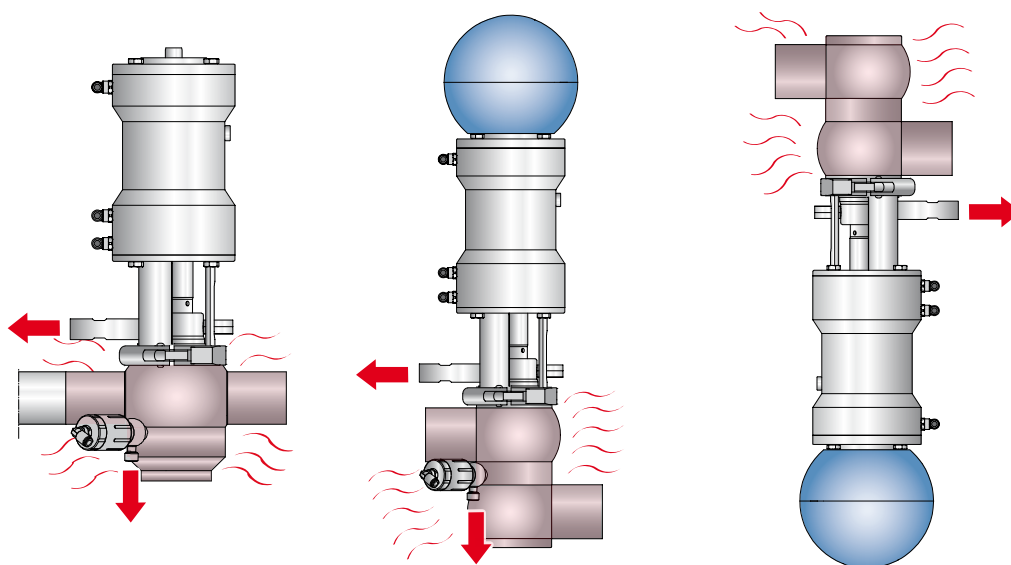
ВАЖНО!

- Правильно дозировать моющие средства во избежание чрезмерных концентраций;
- Всегда после промывки тщательно ополаскивать чистой водой;
- Проверить совместимость с материалами клапана.



**ОСТОРОЖНО!**

Горячая поверхность. Клапан или трубопровод могут быть очень горячими. Работать в защитных перчатках. На этапах подъема и стерилизации из выпускного патрубка могут вытекать высокотемпературные жидкости. Должна быть предусмотрена подходящая система выпускного коллектора.

**ПРЕДПИСАНИЕ**

После установки нового клапана или клапана после техосмотра необходимо выполнить цикл внутренней промывки трубопроводов перед подачей в него продукта. В случае выполнения сварки необходимо выполнить пассивацию швов.

ПРИМЕР ВНУТРЕННЕГО ЦИКЛА ПРОМЫВКИ

Фазы	Температура °С	Моющее средство
Первое ополаскивание	Окружающая среда	Вода без хлора или хлоридов
Промывка	70°С	Гидроксид натрия (NaOH) 1%
Промежуточное ополаскивание	Окружающая среда	Вода без хлора или хлоридов
Промывка	70°С	Азотная кислота (HNO ₃) 0,5%
Конечное ополаскивание	Окружающая среда	Вода без хлора или хлоридов

Рекомендуемая скорость подачи моющего средства = 2 м/с

	EPDM	FKM
Продукт		
Максимальная температура	95°C	95°C
Минимальная температура	-20 °C	-5 °C

	EPDM	FKM
Стим		
Максимальная температура (продолжение)	130°C	120°C
Максимальная температура (на период 15-20 мин)	150 °C	140 °C

	EPDM	FKM
едкий натр		
Разбавленный чистящий раствор	<5%	<5%
Минимальная температура	1 °C	1° C
Максимальная температура	80 °C	80 °C

	EPDM	FKM
Кислота (Азотная/Фосфорная/Надуксусная кислота)		
Разбавленный чистящий раствор	<2%	<2%
Минимальная температура	1 °C	1° C
Максимальная температура	40 °C	65 °C

	EPDM	FKM
Дезинфекция		
Разбавленное дезинфицирующее средство (на основе перуксусной кислоты)	<0,7%	<0,7%
Минимальная температура	1 °C	1° C
Максимальная температура	30 °C	30 °C

ВРЕМЯ ЦИКЛА ОЧИСТКИ ДЛЯ ПЕРЕВЕРТЫВАНИЯ	КОЛИЧЕСТВО ЦИКЛОВ ПО ТИПУ ПРОДУКТА	ПРОДУКТ
1-2 секунды	1-2	Молоко
3-5 секунды	3-5	Йогурт
2-5 секунды	2.5	Пиво
5-10 секунды	5-10	Должен

9 Утилизация



По окончании срока службы клапан должен быть утилизирован в соответствии с действующим законодательством страны, в которой он был установлен.

Необходимо организовать надлежащую утилизацию опасных отходов.

Клапан состоит из стали AISI316L и AISI 304, эластомеров (уплотнения), пластмасс (блоки управления) и электрических компонентами (клеммная коробка, электроклапаны, датчики).

Отключение клапана должно производиться в следующем порядке, указанном в разделе «Общее техобслуживание»:

- убедиться, что не работает линия клапана
- опорожнить линию, на которой устанавливается клапан, и при необходимости прочистить
- отключить подачу воздуха, если он не требуется при демонтаже
- отсоединить энергопитание клапана
- демонтировать клапан с установки
- переместить клапан с соблюдением правил, приведенных в разделе «Подъем»
- разборку клапана осуществлять согласно описанию в разделе «Разборка».

10 Техническое обслуживание

10.1 Общее техобслуживание



1. МЕРЫ ПРЕДОСТОРОЖНОСТИ ПРИ ТЕХОБСЛУЖИВАНИИ

Все работы по техобслуживанию должны осуществляться квалифицированным персоналом.



ВНИМАНИЕ!

Все работы по техобслуживанию должны выполняться на оборудовании в режиме останова и со всеми отключенными системами подачи (электроэнергия, воздух).



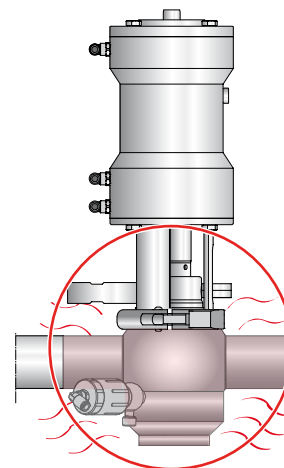
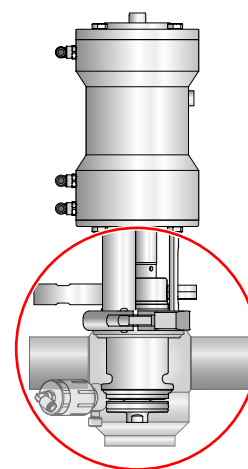
ВНИМАНИЕ!

Перед разборкой клапана сбросить давление жидкости в клапане и трубопроводе.



ОСТОРОЖНО!

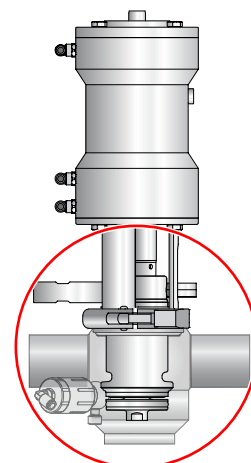
Горячая поверхность. Клапан или трубопровод могут быть очень горячими. Работать в защитных перчатках.





2. ОЧИСТКА ОТ ОСАДКОВ

- Промыть и очистить все детали клапана перед разборкой;
- Обратит внимание на возможные осадки моющих средств и других агрессивных жидкостей (см. раздел «Промывка»);
- При необходимости использовать защитные очки и перчатки.



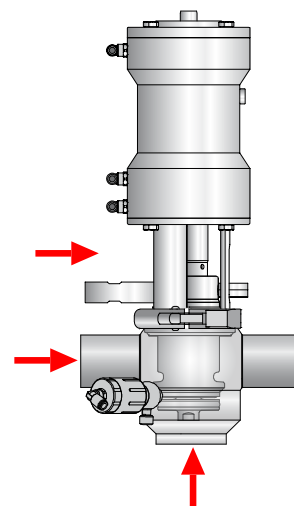
ОСТОРОЖНО!

Опасность травмирования рук. Во время работы клапана существует опасность защемления рук выпускным патрубком. Не вводить руки в отверстия клапана.



3. ЗАМЕНА ИЗНОШЕННЫХ ЧАСТЕЙ КЛАПАНА:

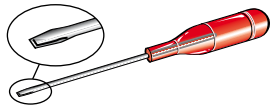

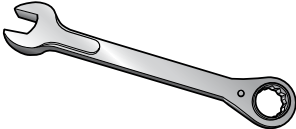
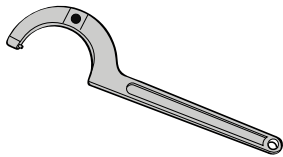
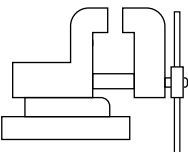
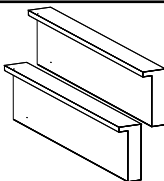
Всегда использовать только оригинальные запчасти.



10.2 Плановое техобслуживание

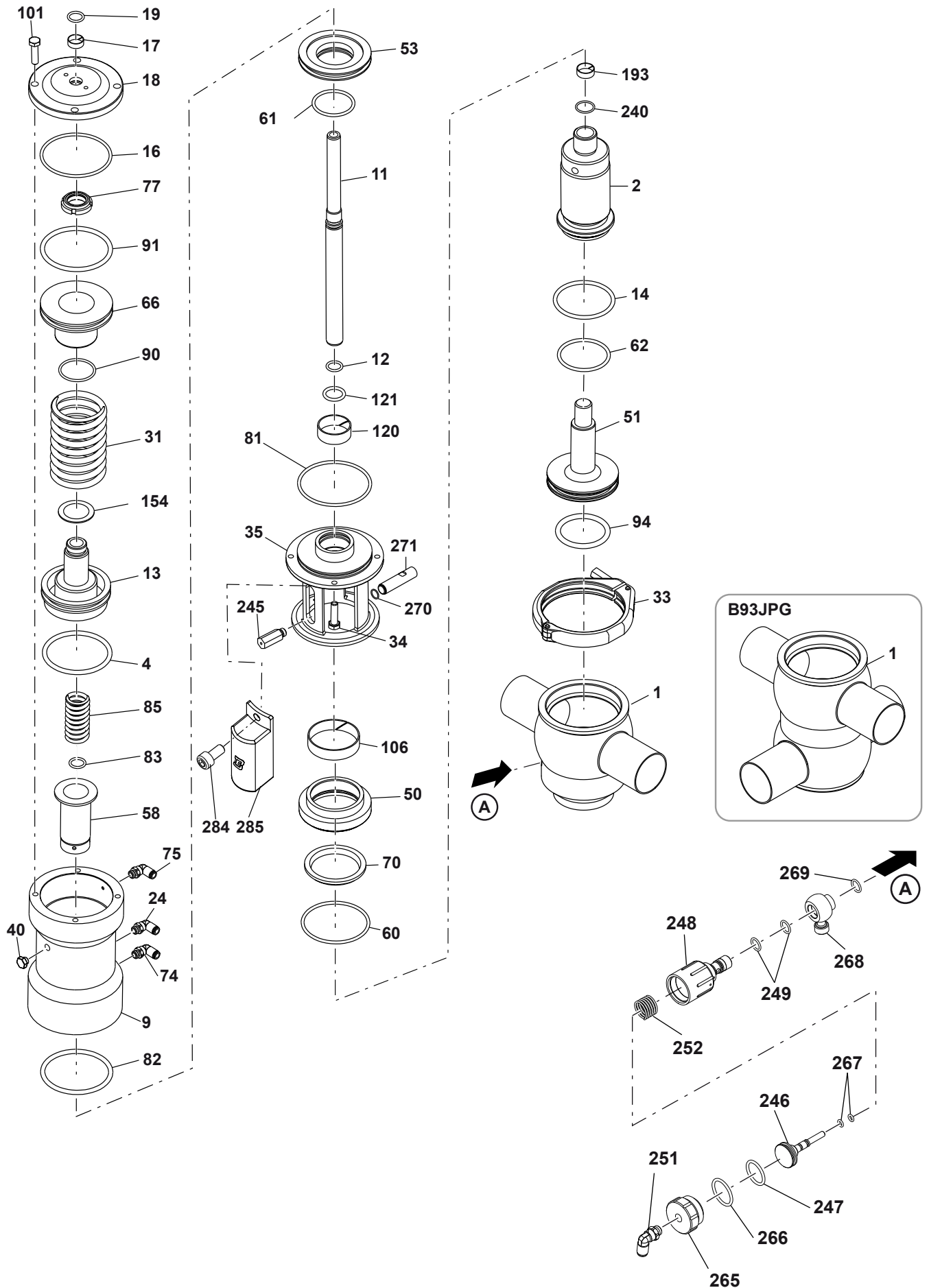
ПЛАНОВОЕ ТЕХОБСЛУЖИВАНИЕ	УПЛОТНЕНИЯ КЛАПАНА	УПЛОТНЕНИЯ ПРИВОДА
Профилактика	Заменять каждые 12 месяцев	Заменять каждые 24 месяца
В случае утечки	Заменять в конце дня	Заменять в случае утечек
Периодическое	Убедиться в исправной работе и отсутствии утечек	Убедиться в исправной работе и отсутствии утечек
	Зарегистрировать все выполненные действия	Зарегистрировать все выполненные действия

10.3 Инструмент для разборки / сборки

ИНСТРУМЕНТЫ	DN25	DN32	DN40	DN50	DN65	DN80	DN100	DN125	DN150
	✓								
	2.5 - 4 - 5 - 6 - 8								
	13							13-17	
	99ST 15-35				99ST 35-50			99ST 50-80	
	✓								
	✓								

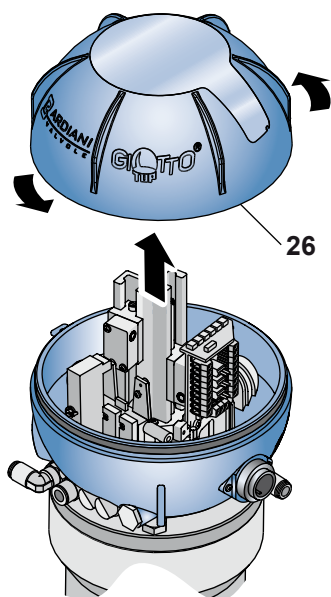
10.4 Клапан Mixproof B93J - B93JPG

№	ОПИСАНИЕ	№	ОПИСАНИЕ
1	Нижний корпус	85	Вспомогательная пружина
2	Верхний затвор	90	Уплотнительное кольцо
4	Уплотнительное кольцо	91	Уплотнительное кольцо
9	Цилиндр	94	Уплотнительное кольцо
11	Штифт	101	Винт
12	Уплотнительное кольцо	106	Втулка
13	Центральный поршень	120	Уплотнительное кольцо
14	Уплотнительное кольцо	121	Уплотнительное кольцо
16	Уплотнительное кольцо	154	Регулировочная прокладка
17	Втулка	193	Втулка
18	Заглушка	240	Уплотнительное кольцо
19	Уплотнительное кольцо	245	Направляющий штифт
24	Соединительный штуцер для воздуха	246	Поршень
31	Пружина	247	Уплотнительное кольцо
33	Накидной хомут	248	Цилиндр
34	Винт	249	Уплотнительное кольцо
35	Монтажная стойка	251	Соединительный штуцер для воздуха
40	Заглушка	252	Пружина
50	Крышка клапана	265	Заглушка
51	Нижний затвор	266	Уплотнительное кольцо
53	Нижний поршень	267	Уплотнительное кольцо
58	Ведущая муфта	268	Корпус
60	Уплотнительное кольцо	269	Уплотнительное кольцо
61	Уплотнительное кольцо	270	Уплотнительное кольцо
62	Уплотнительное кольцо	271	Дренажный патрубок
66	Верхний поршень	284	Винт
70	Уплотнительное кольцо	285	защита контактов
74	Соединительный штуцер для воздуха		
75	Соединительный штуцер для воздуха		
77	Гайка		
81	Уплотнительное кольцо		
82	Уплотнительное кольцо		
83	Уплотнительное кольцо		

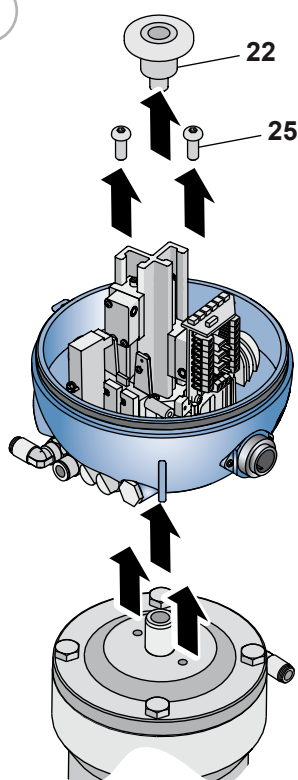


10.5 Разборка клапана B93J - B93JPG

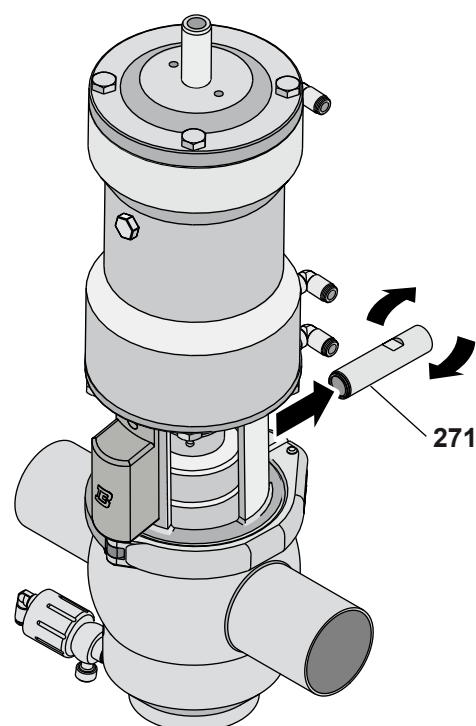
1



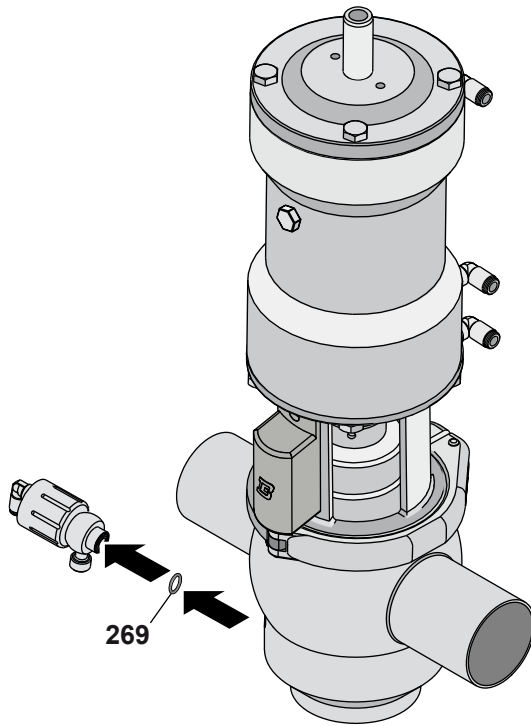
2



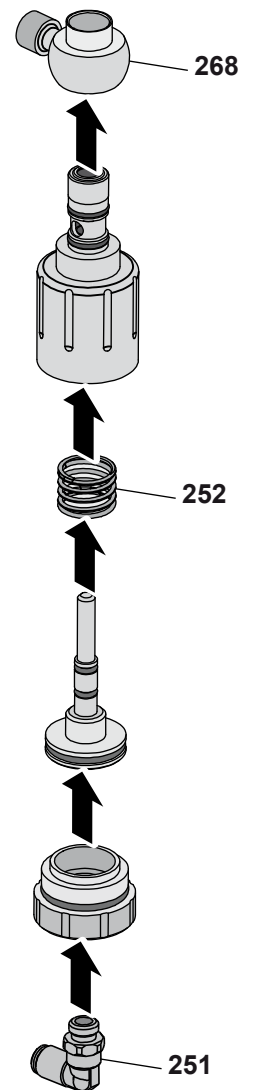
3



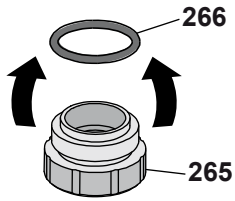
4



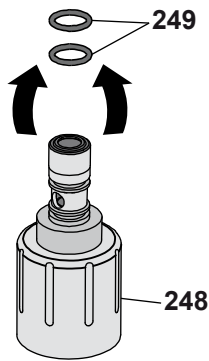
5



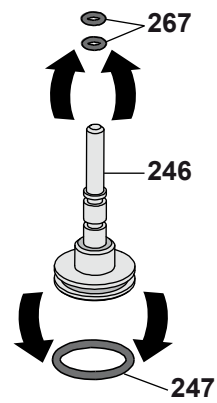
6



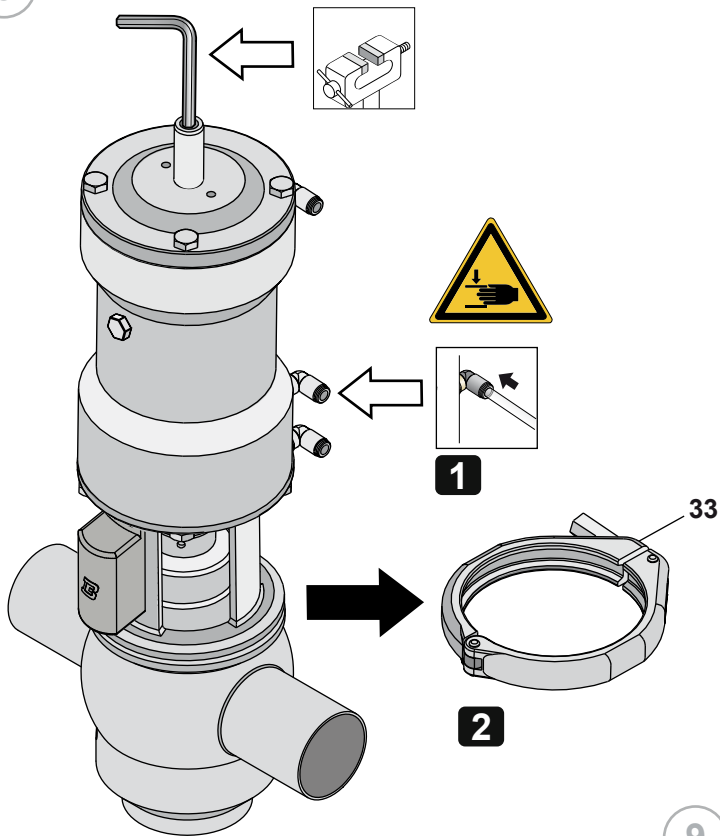
7



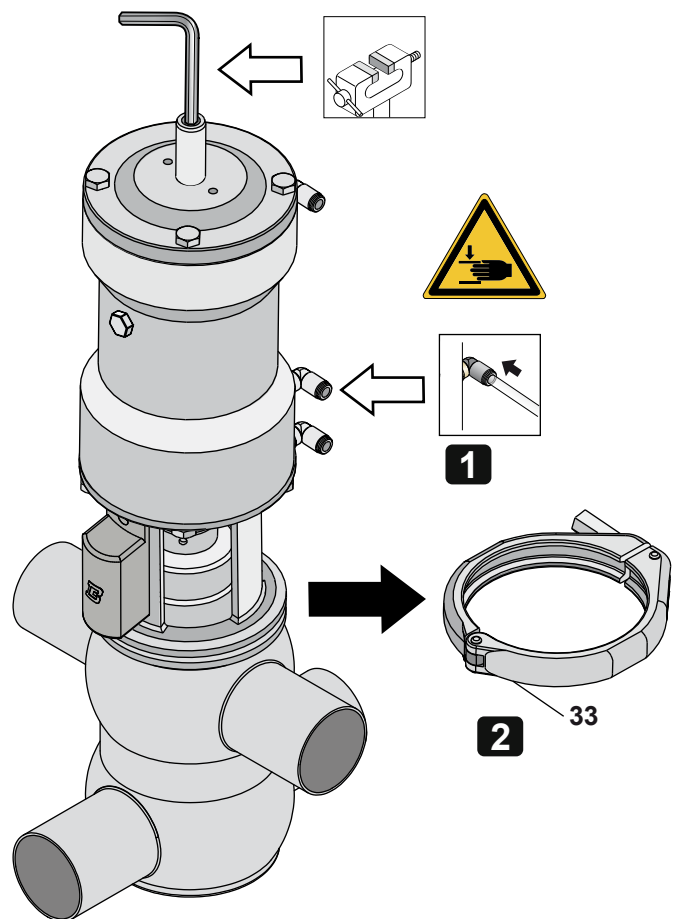
8

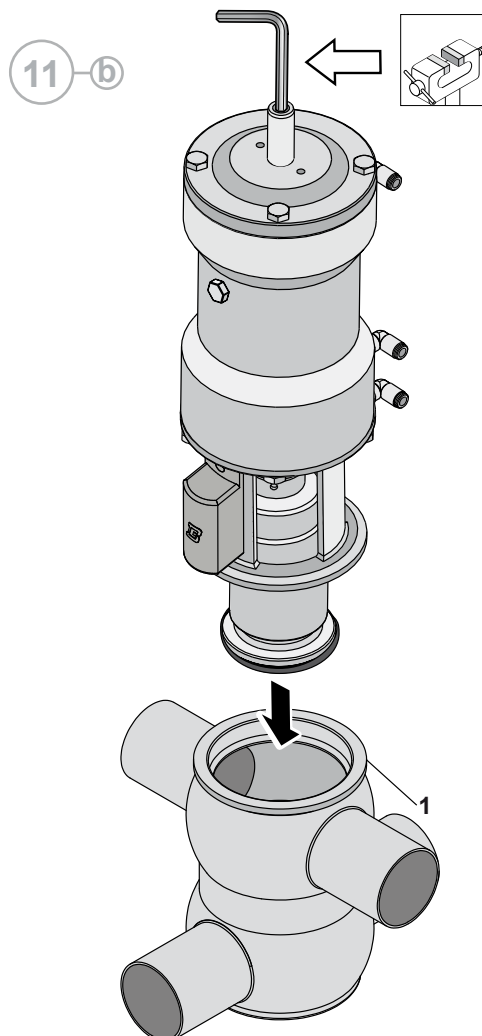
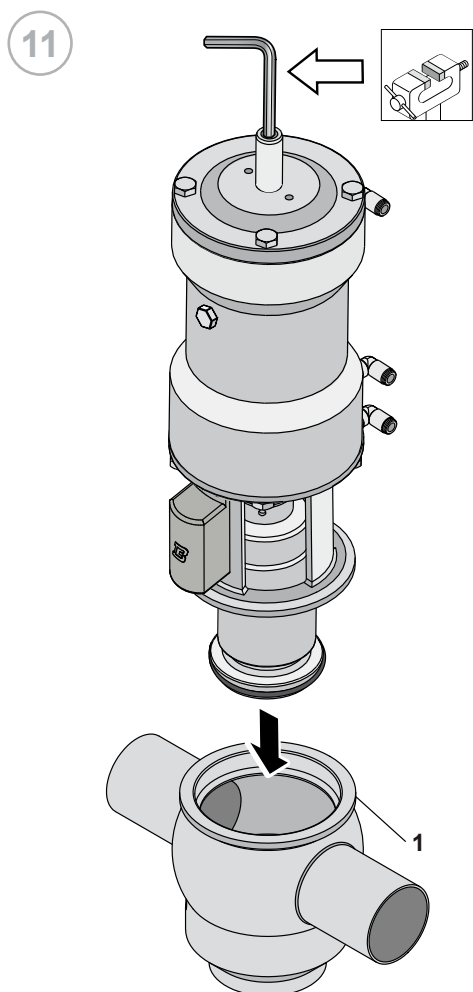
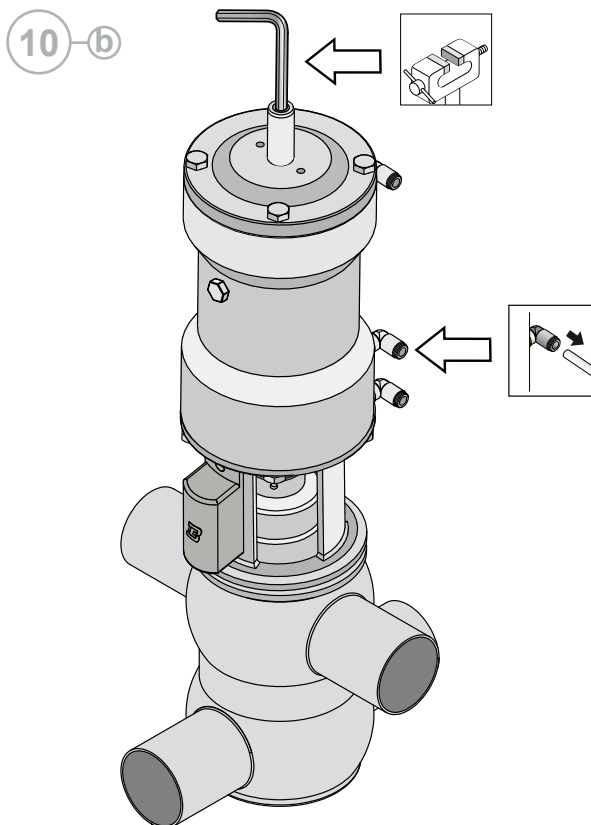
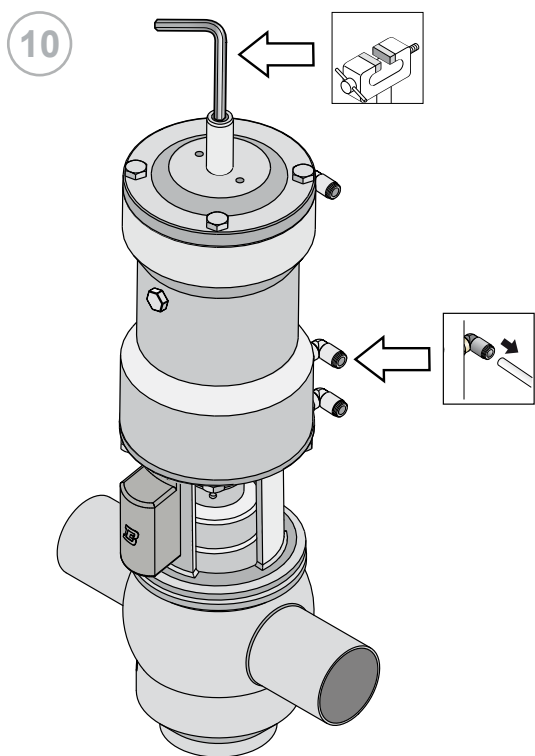


9

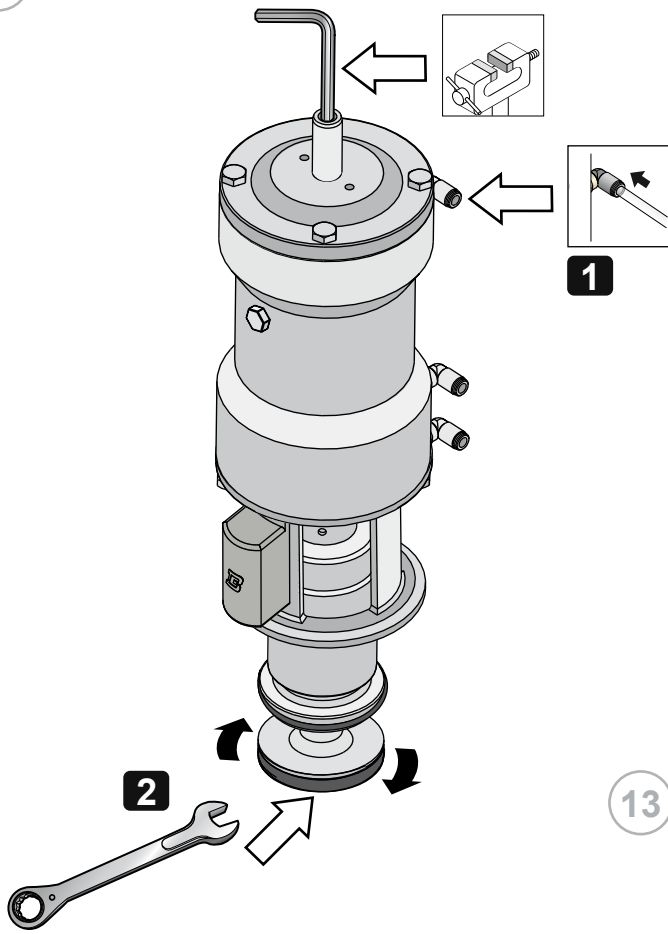


9-b



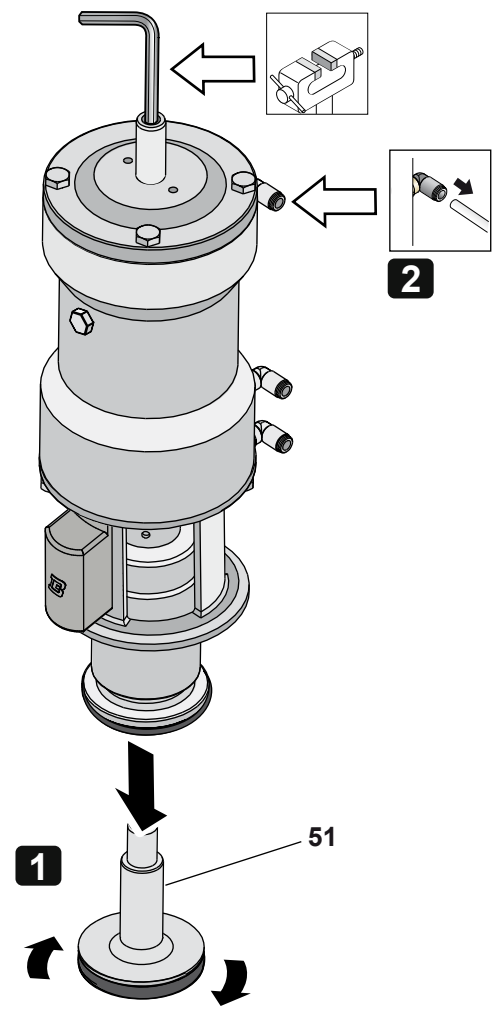


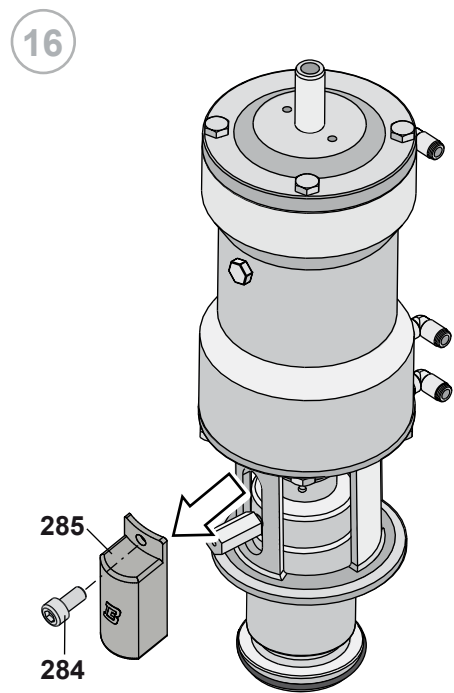
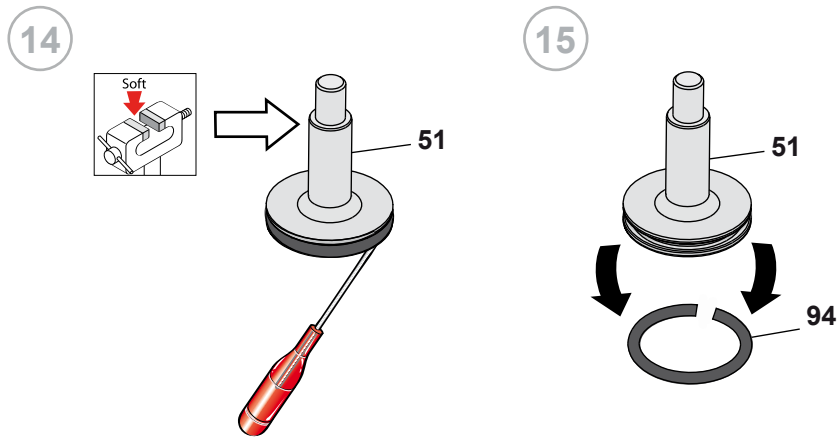
12

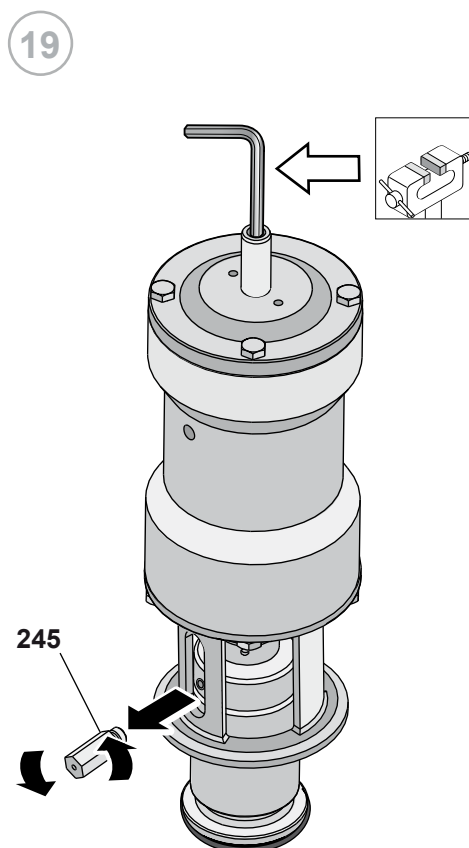
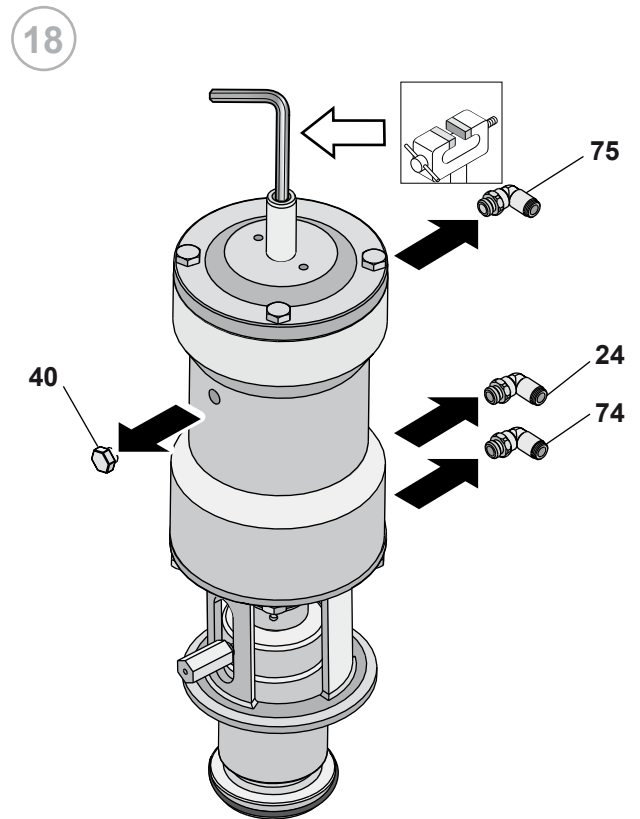
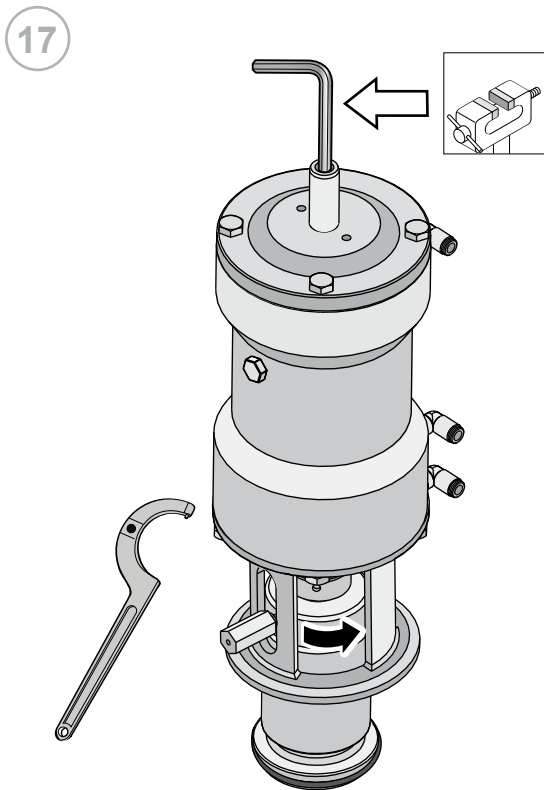


НЕ ПРИКАСАТЬСЯ
К ДВИЖУЩИМСЯ
ЧАСТЯМ КЛАПАНА В
МОМЕНТ ПОДАЧИ НА
ПНЕВМОПРИВОД СЖАТОГО
ВОЗДУХА.

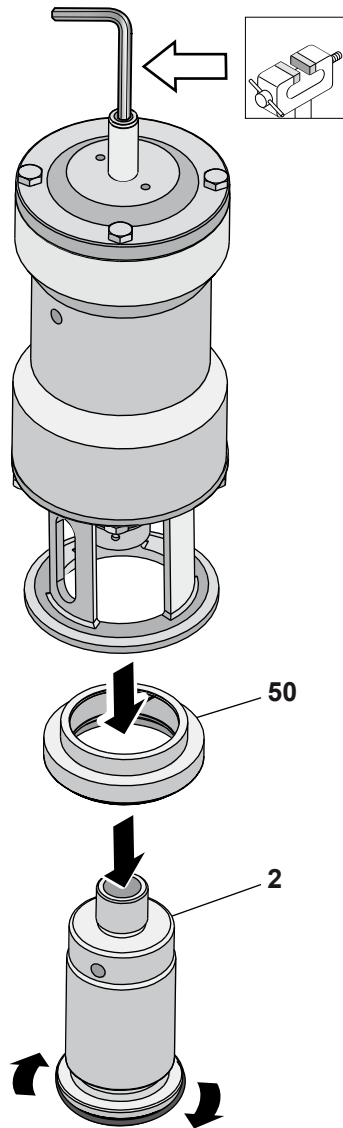
13



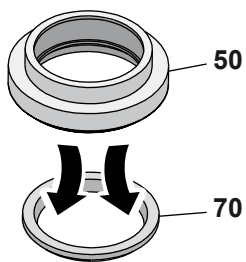




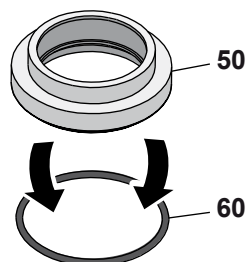
20



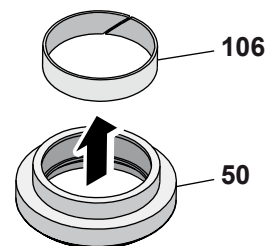
21



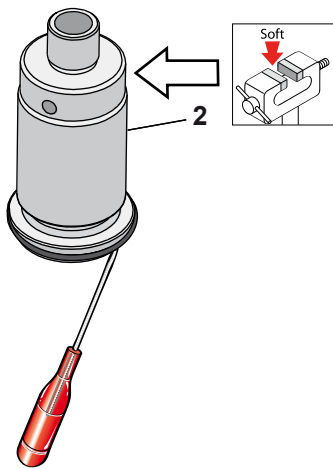
22



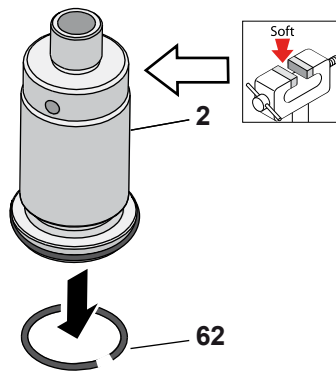
23



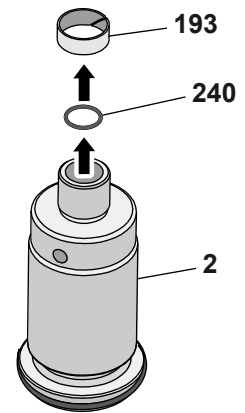
24



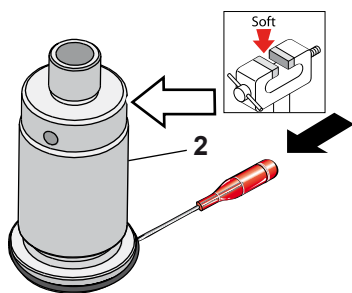
25



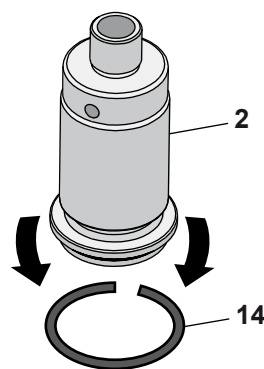
26



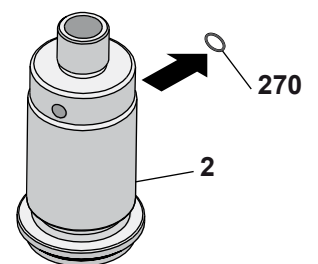
27



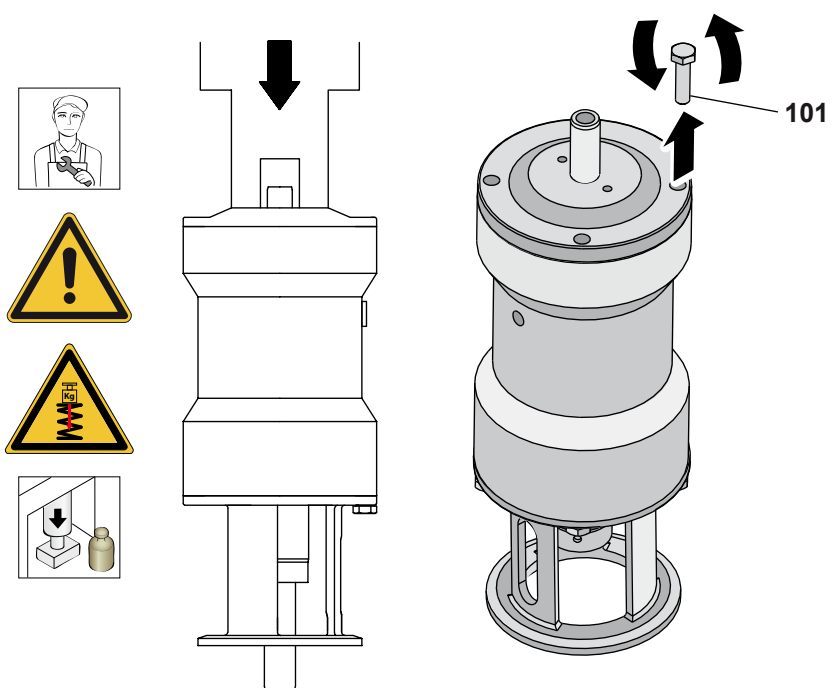
28



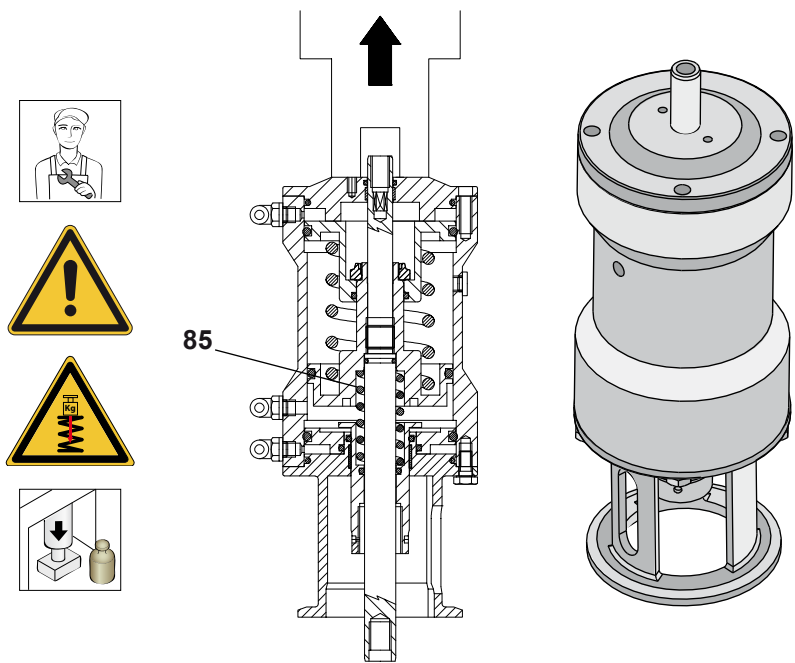
29



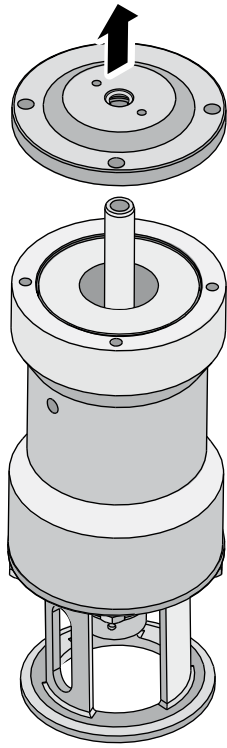
30



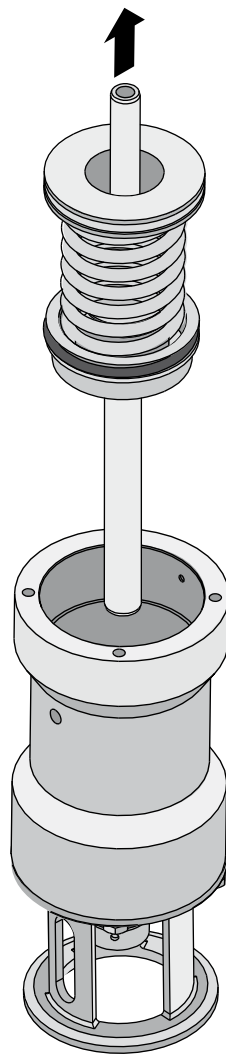
31



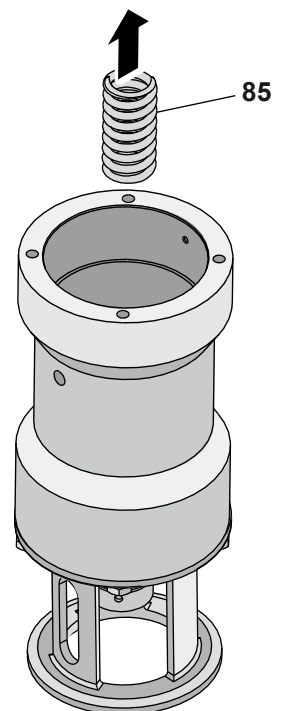
32



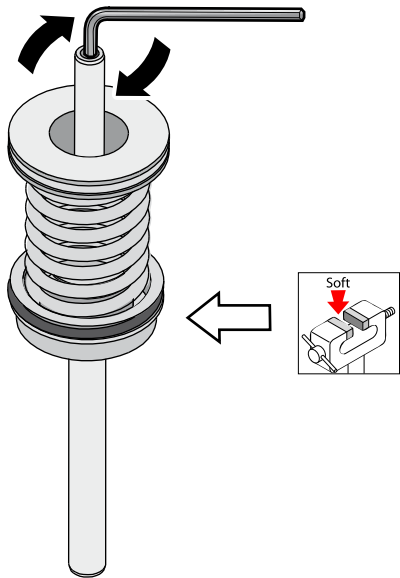
33



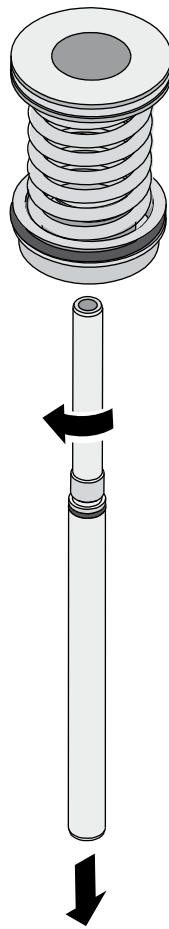
34



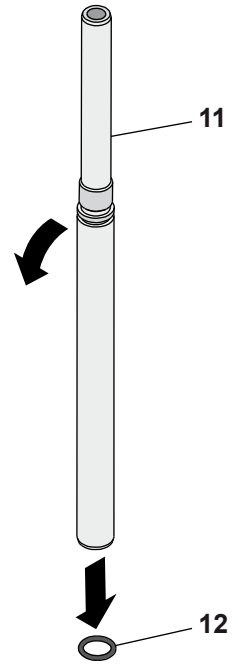
35



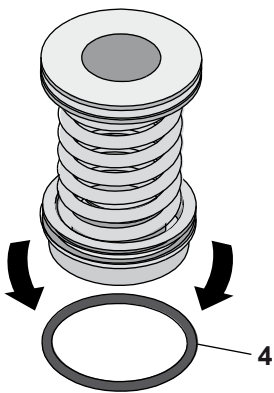
36



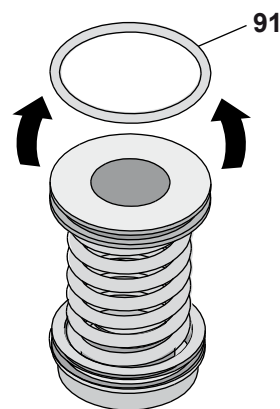
37



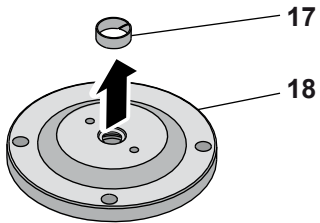
38



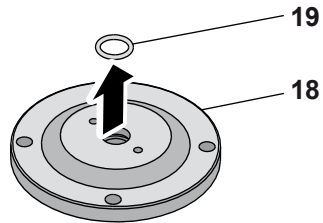
39



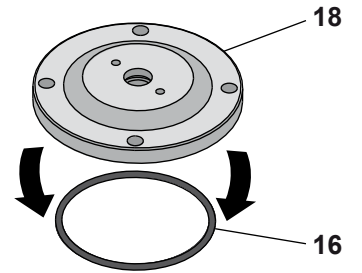
40



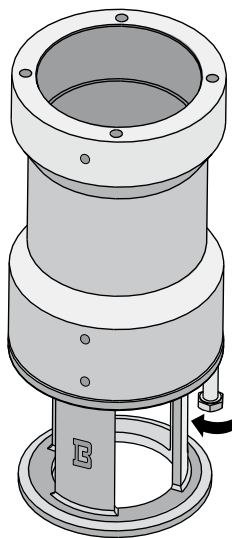
41



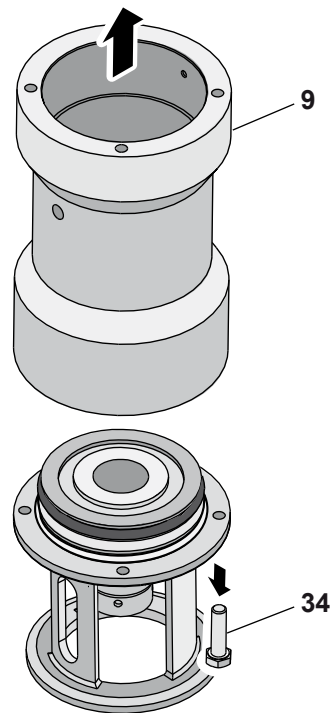
42

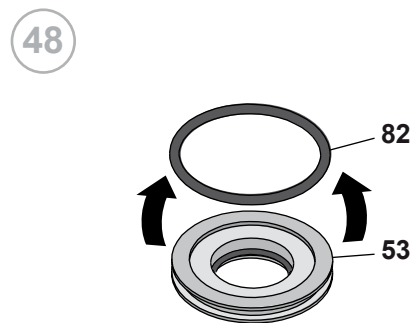
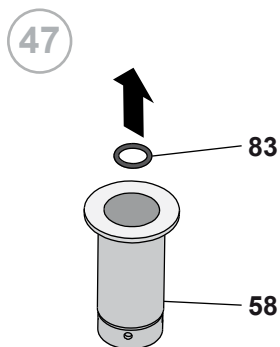
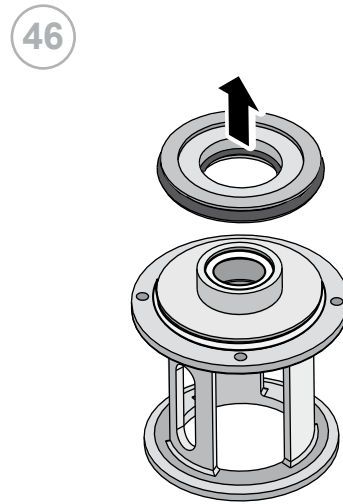
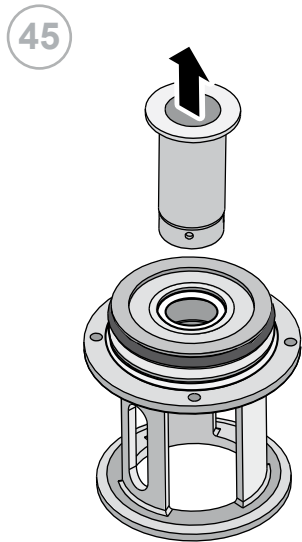


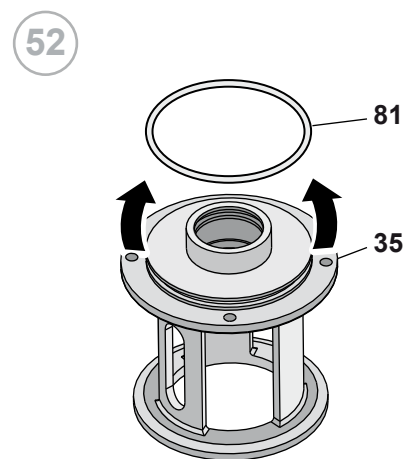
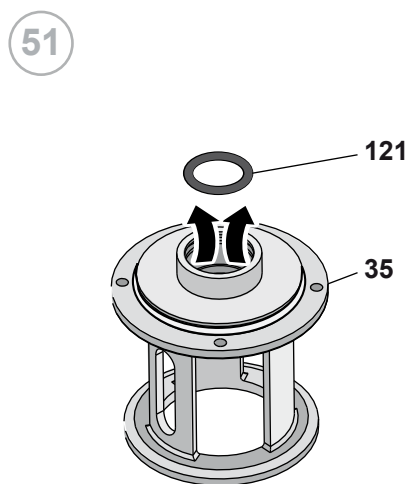
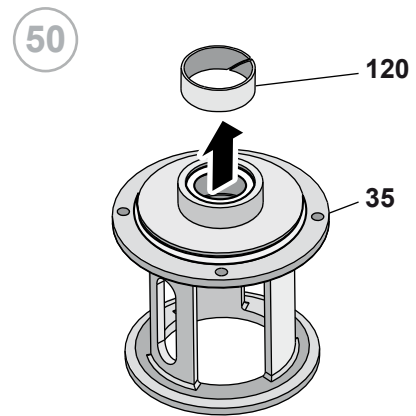
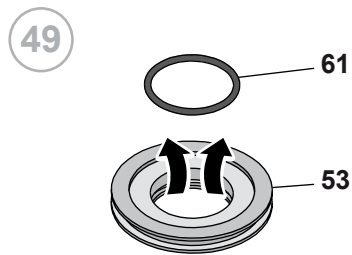
43



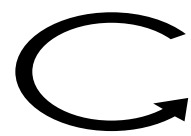
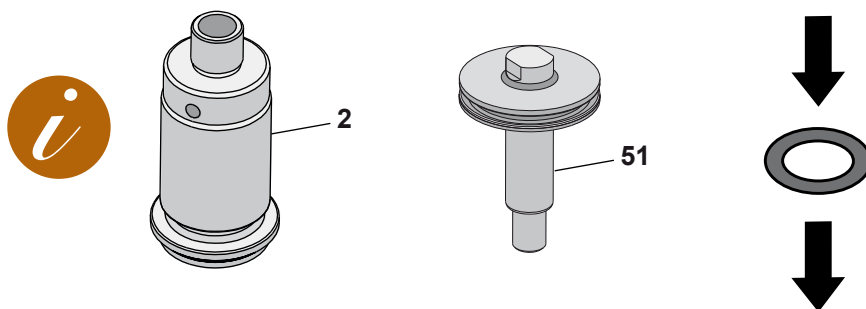
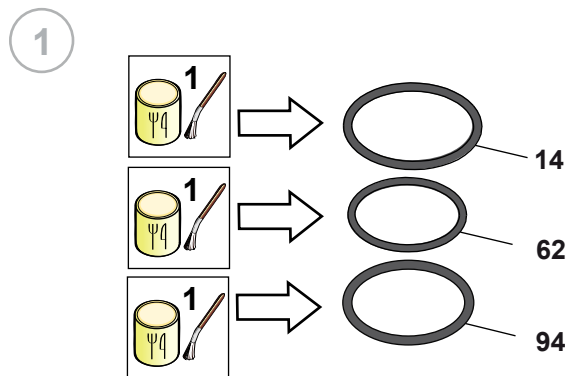
44







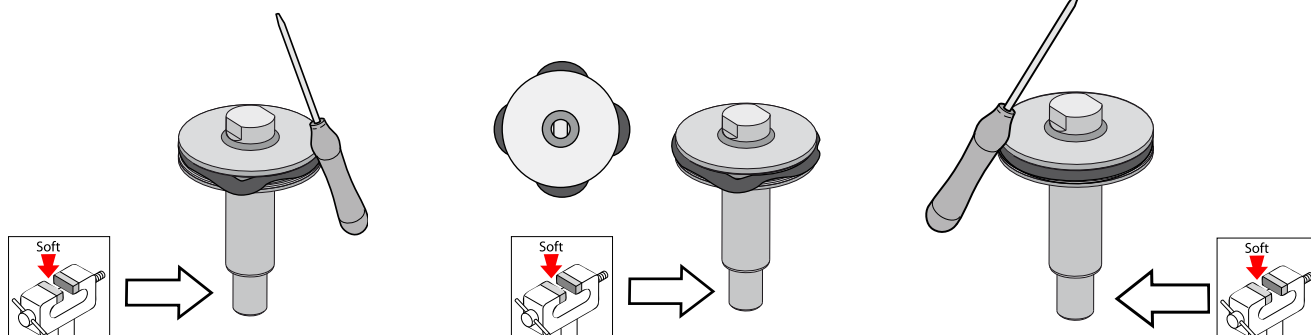
10.6 Сборка клапана B93J - B93JPG

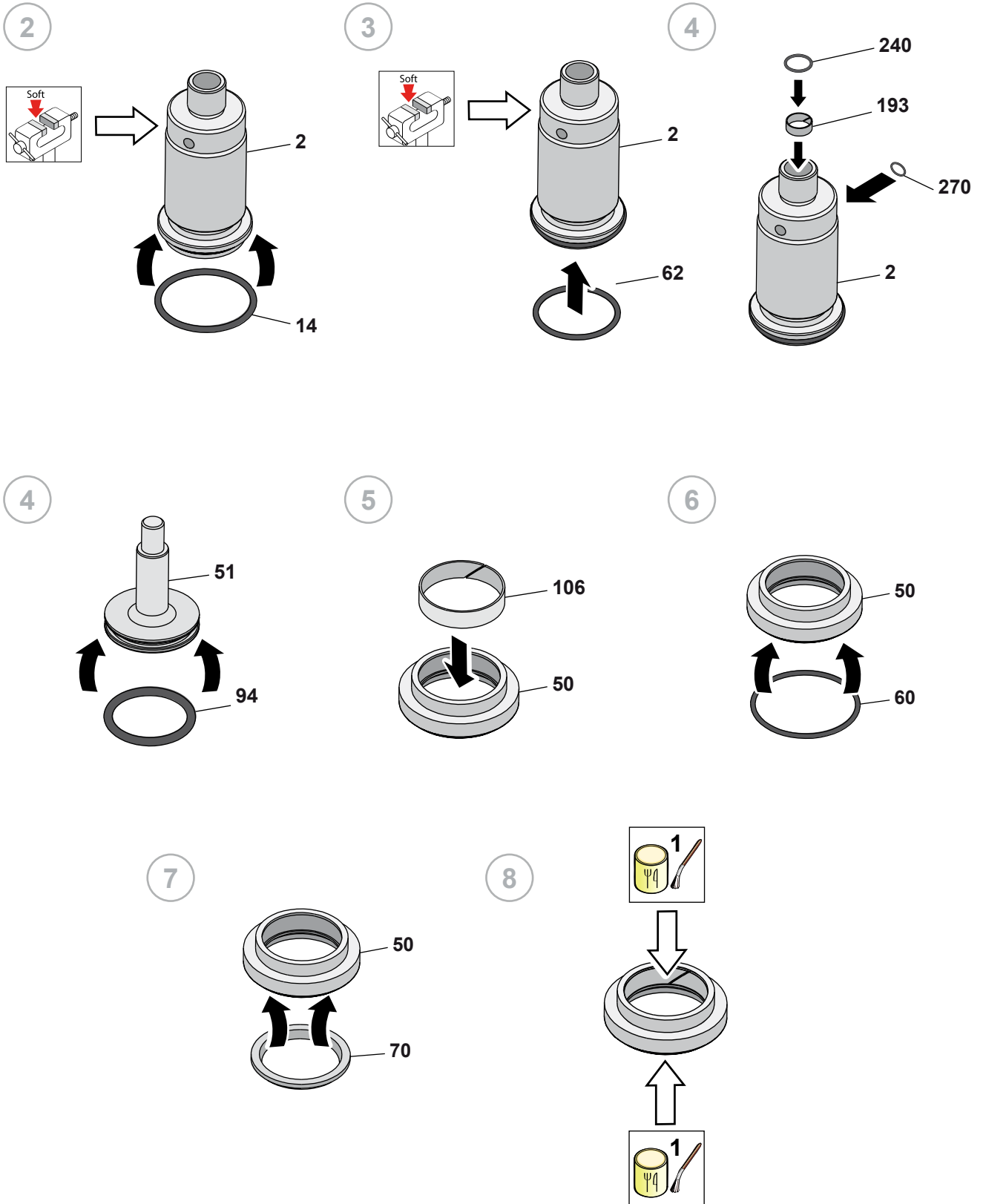


a

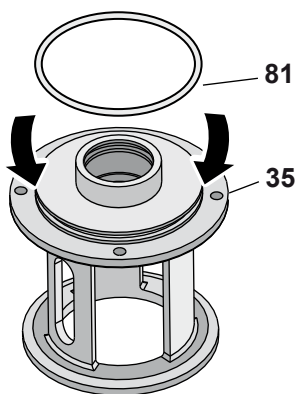
b

c

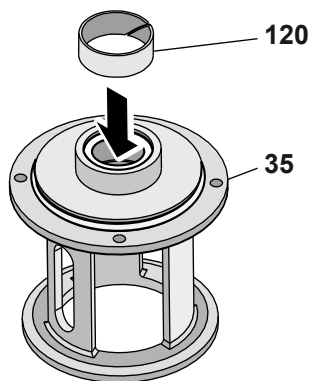




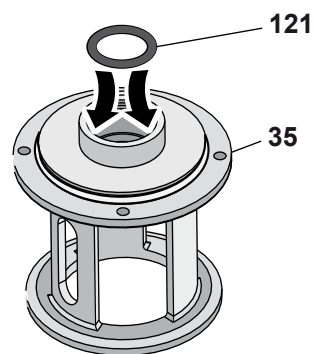
9



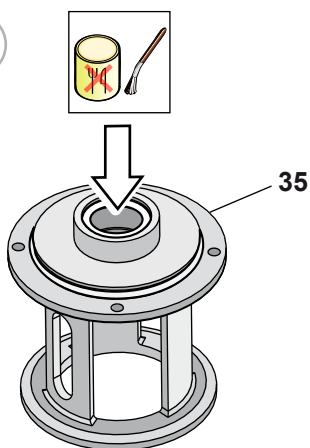
10



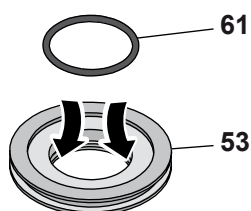
11



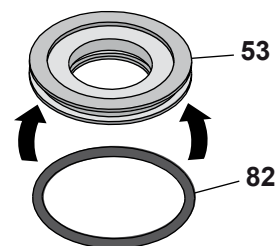
12



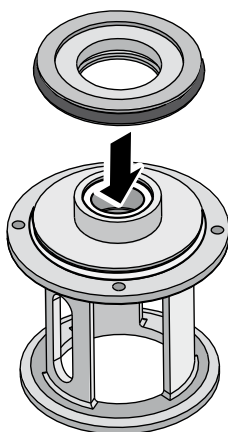
13



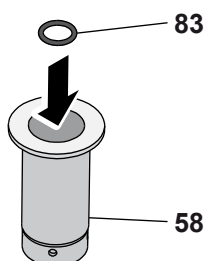
14



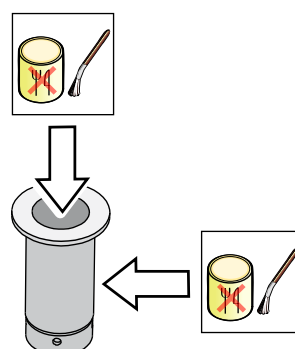
15

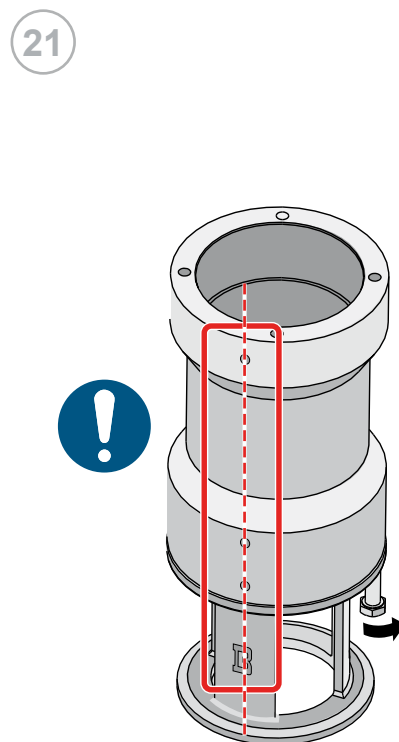
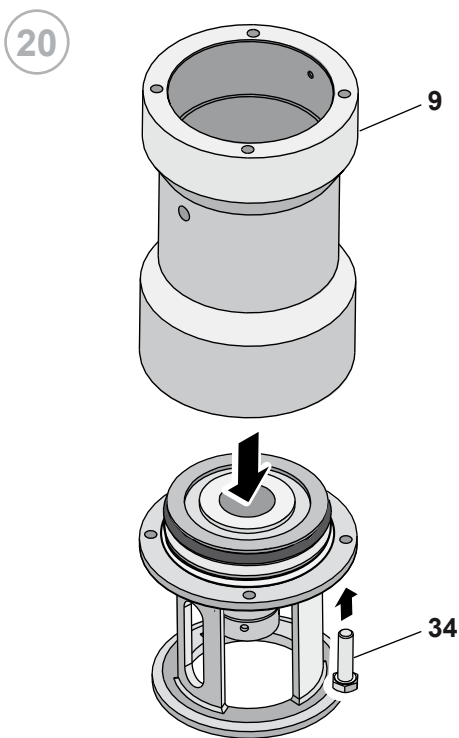
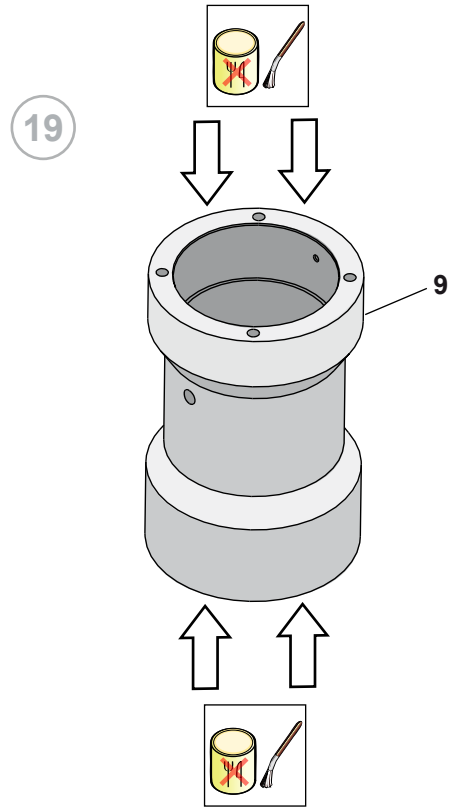
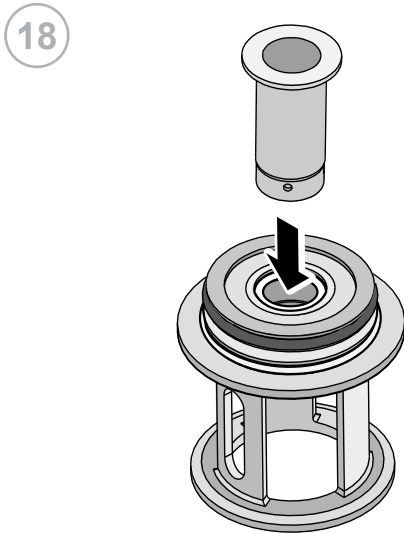


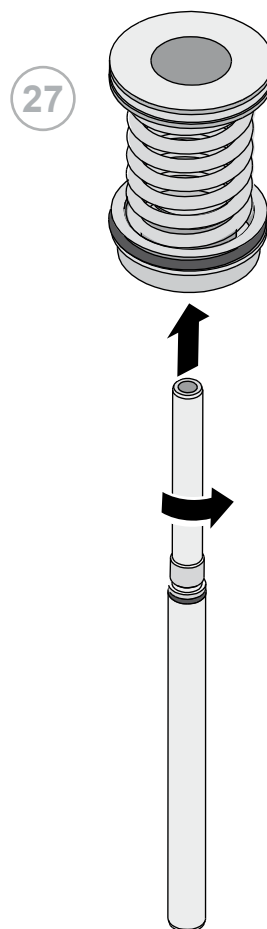
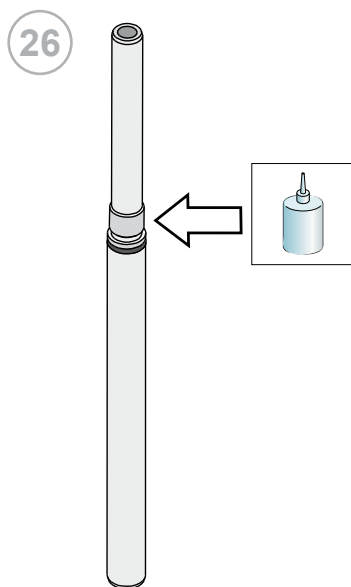
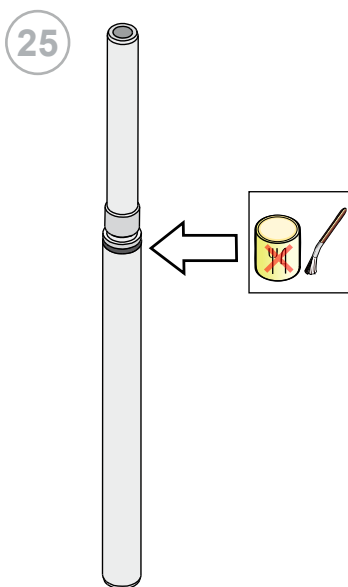
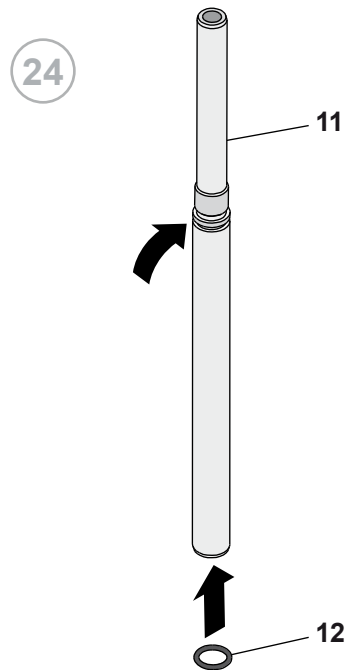
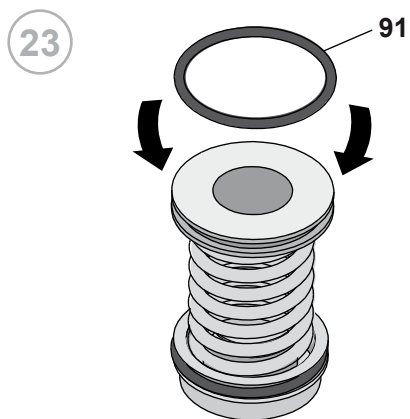
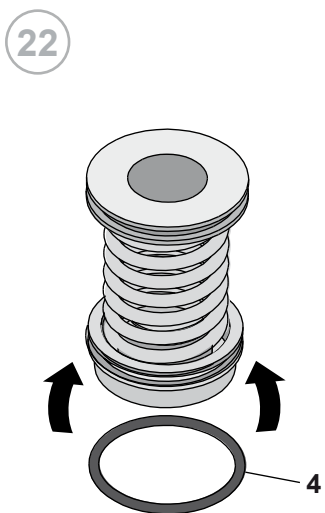
16



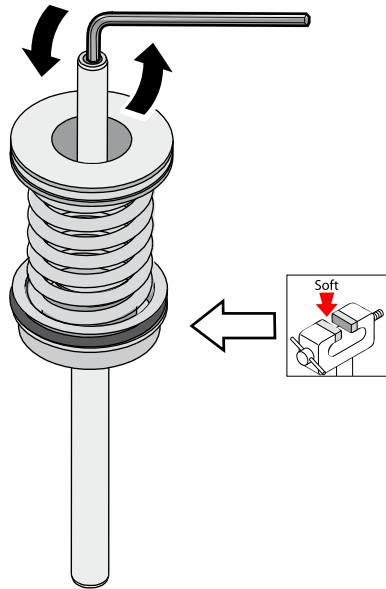
17



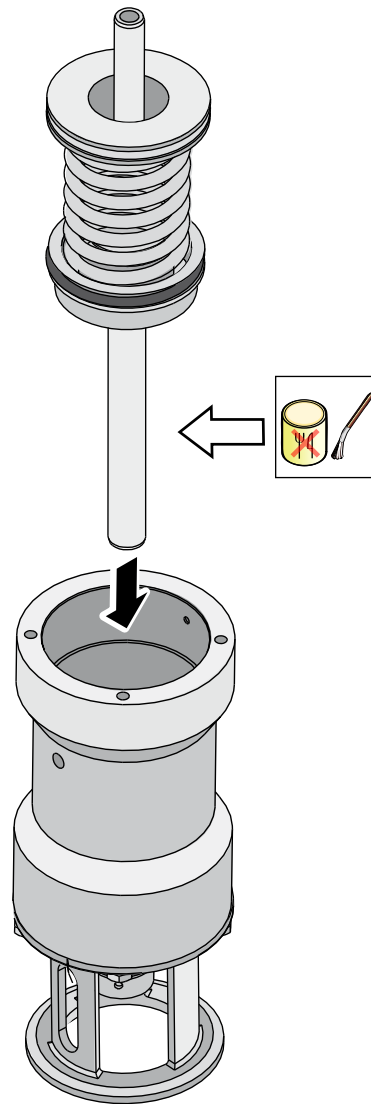




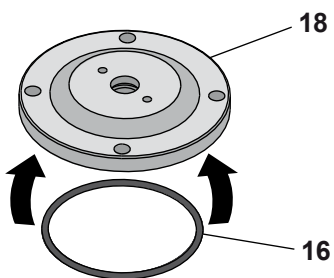
28



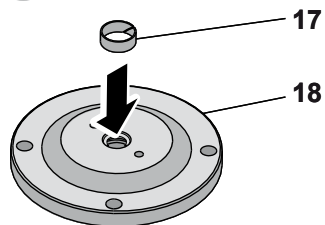
29



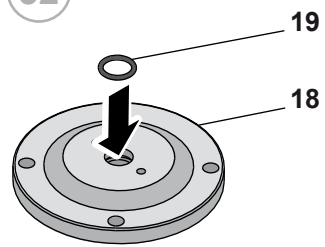
30



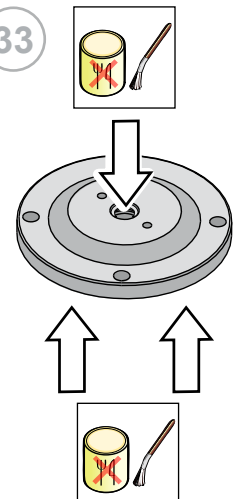
31



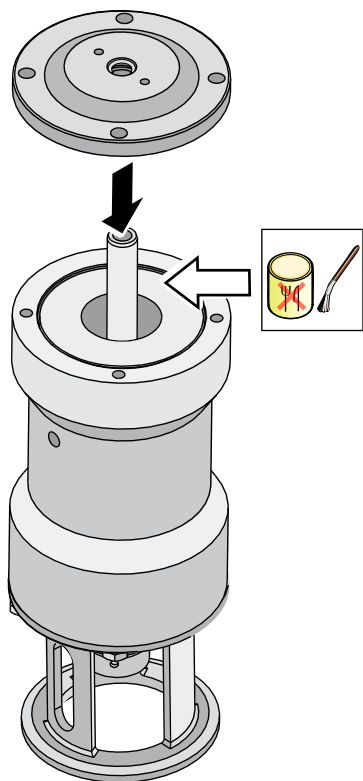
32



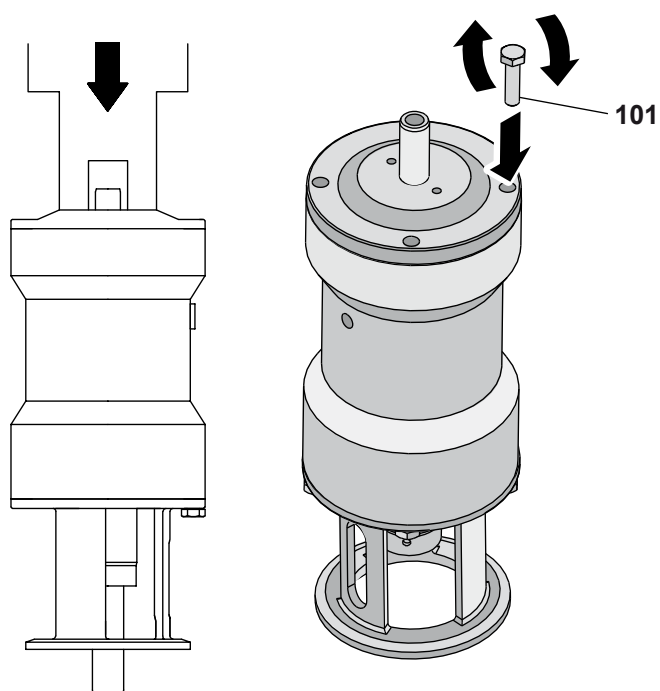
33



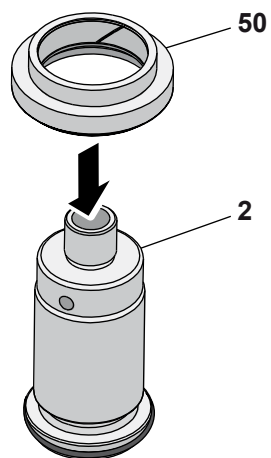
34



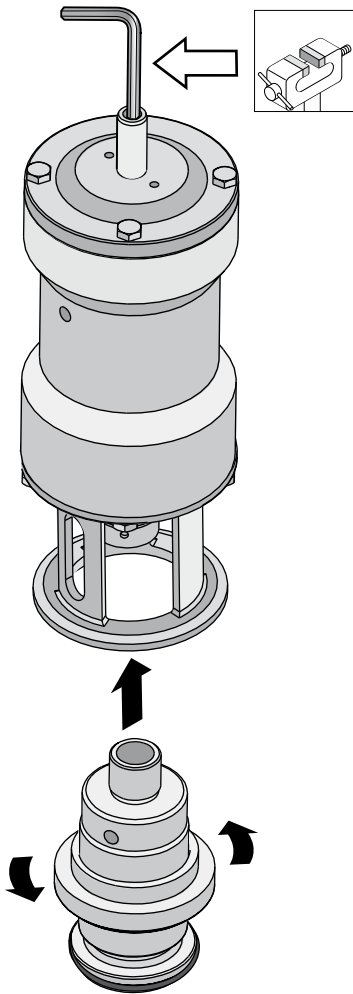
35



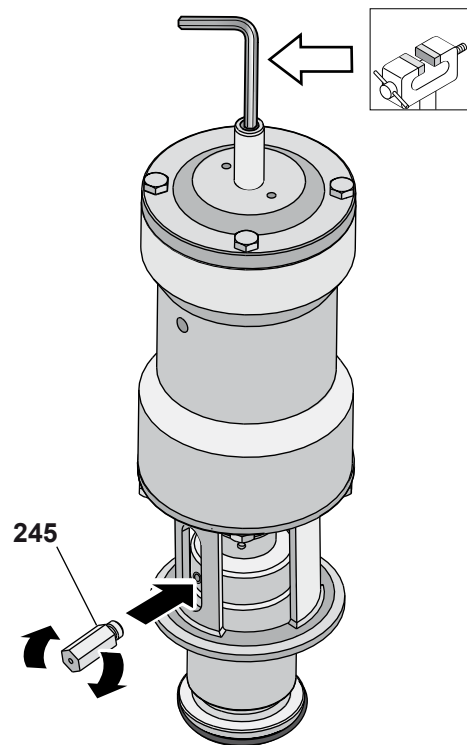
36



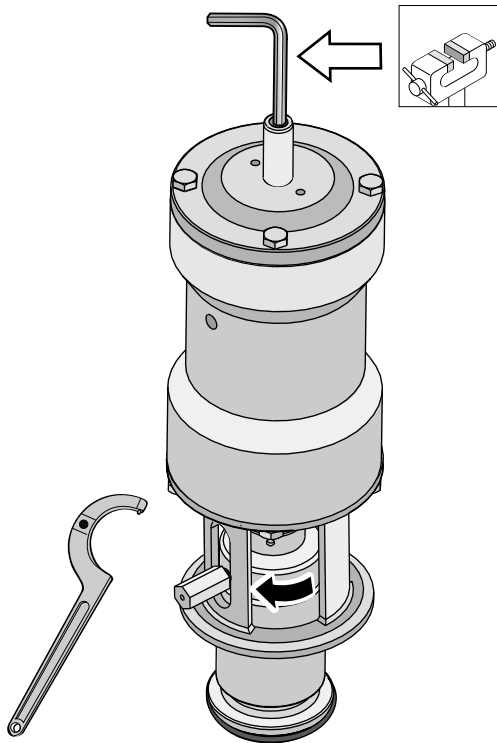
37



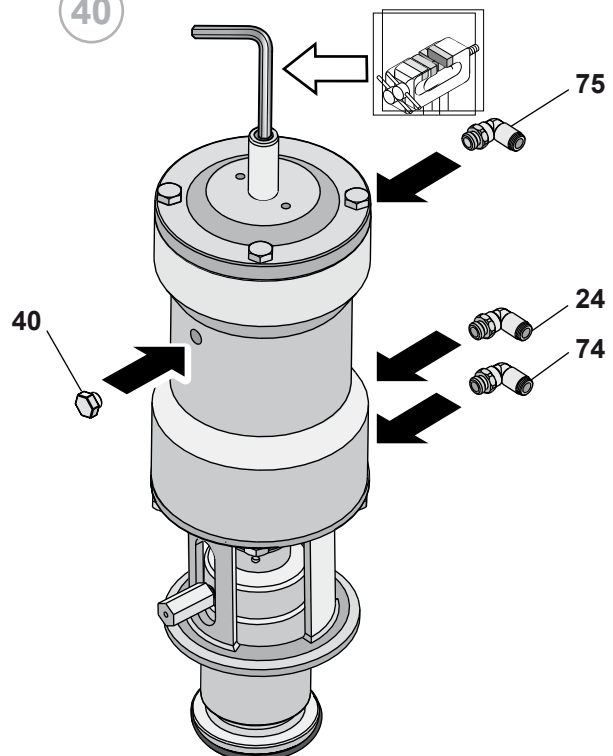
38



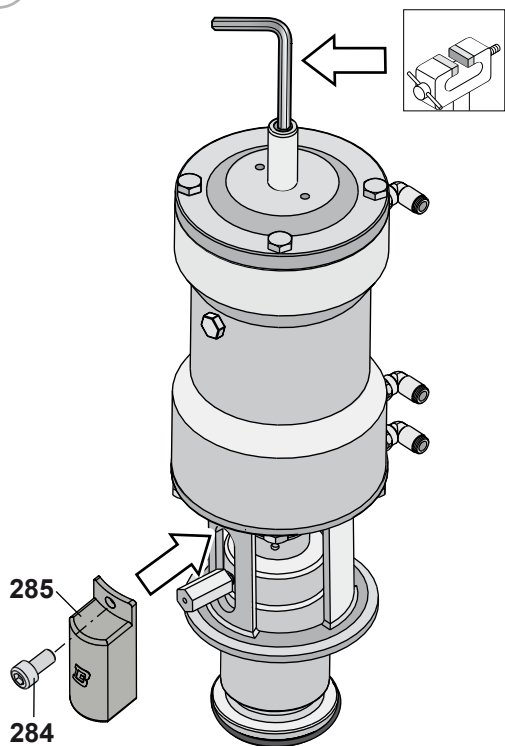
39



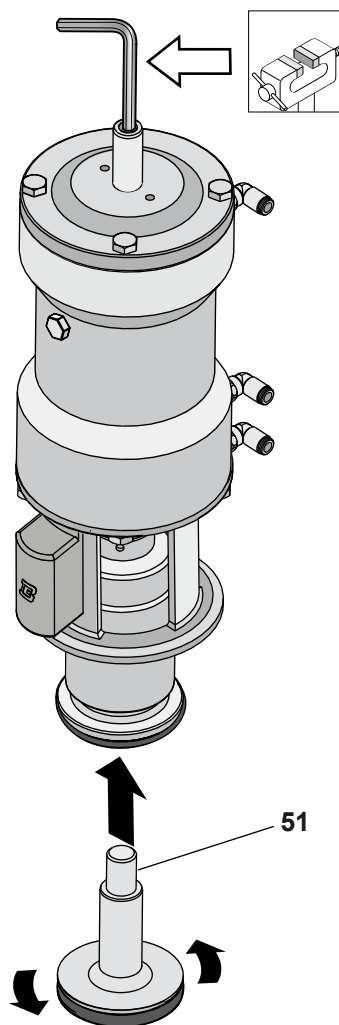
40



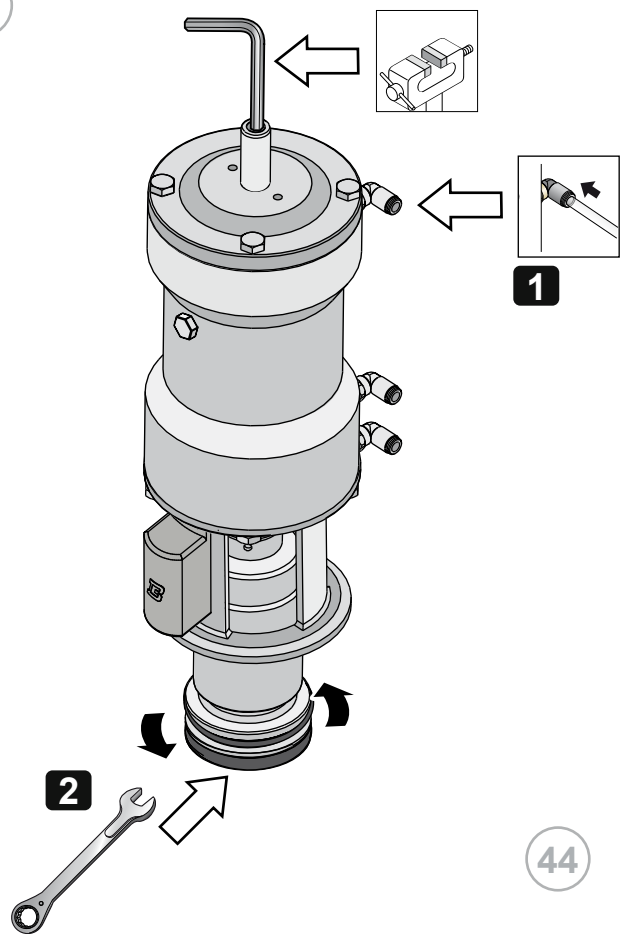
41



42

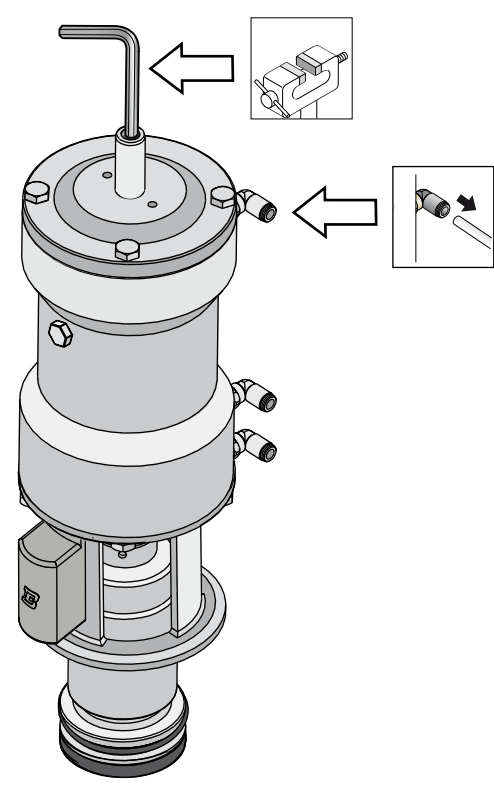


43

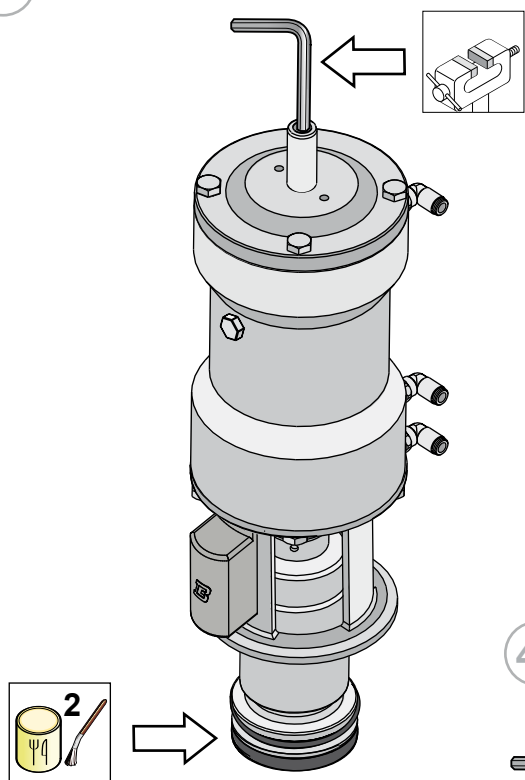



НЕ ПРИКАСАТЬСЯ
К ДВИЖУЩИМСЯ
ЧАСТЯМ КЛАПАНА В
МОМЕНТ ПОДАЧИ НА
ПНЕВМОПРИВОД СЖАТОГО
ВОЗДУХА.

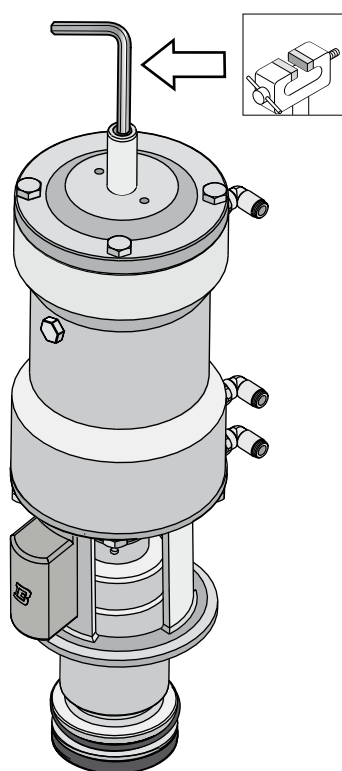
44



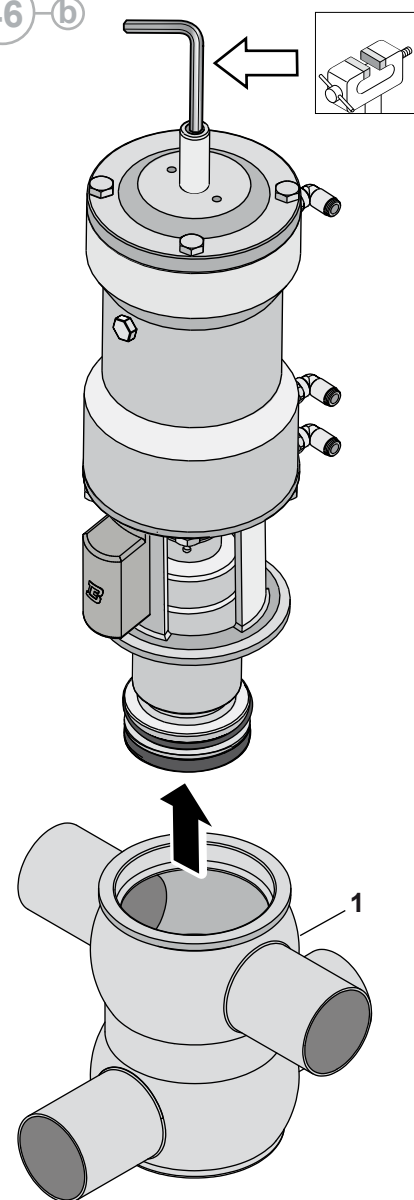
45

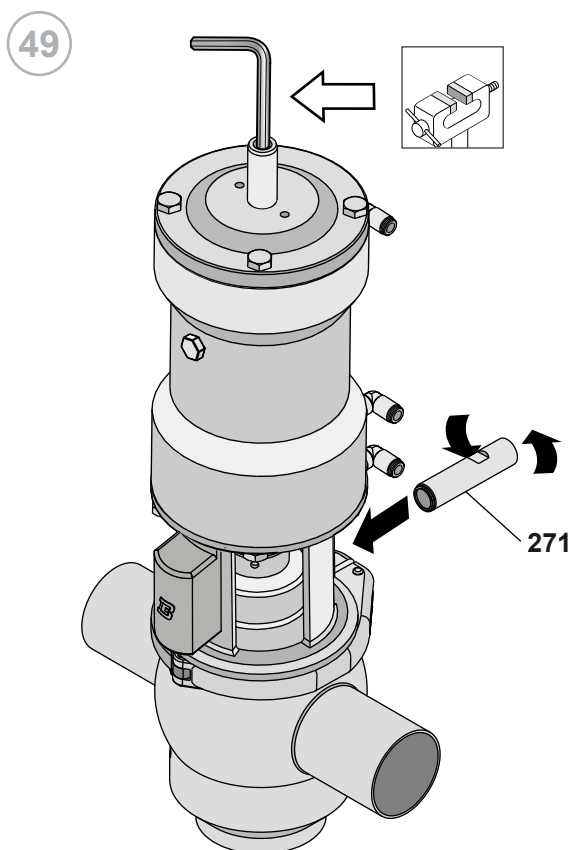
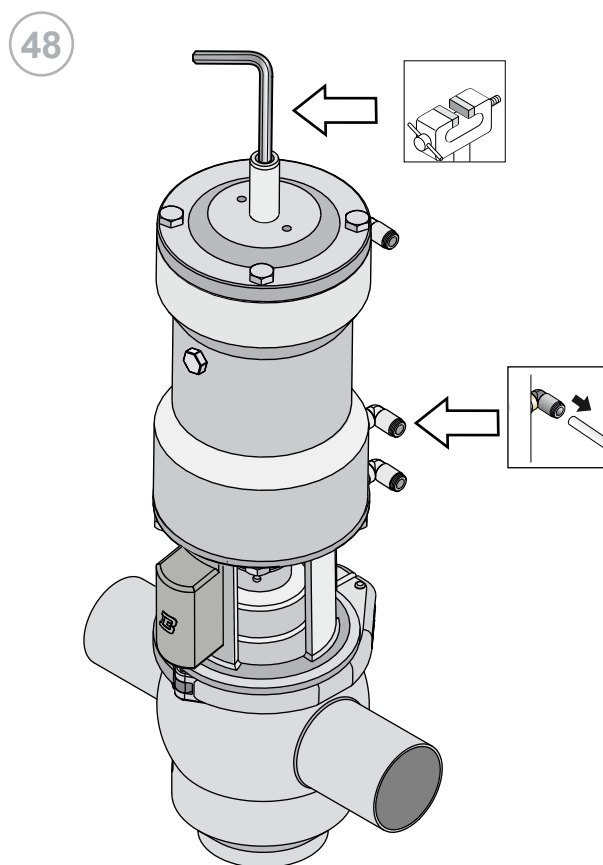
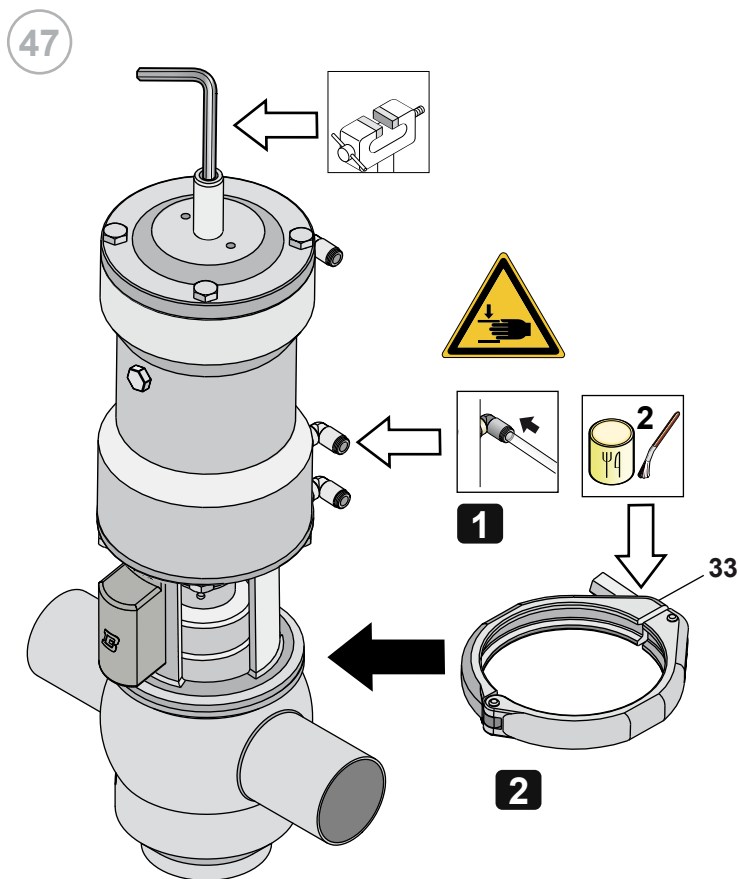


46 a

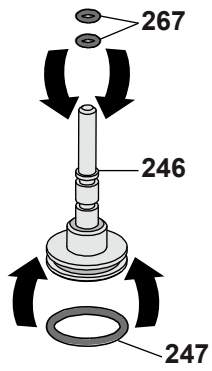


46 b

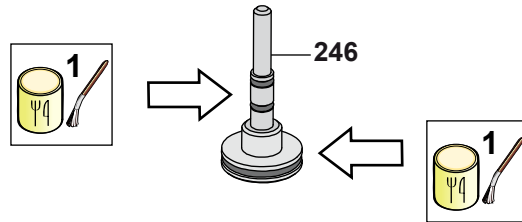




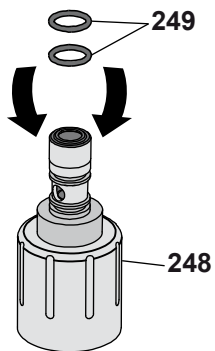
50



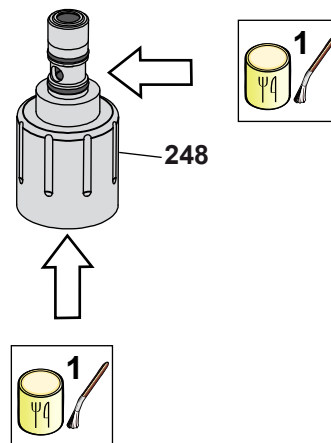
51



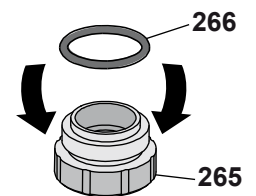
52



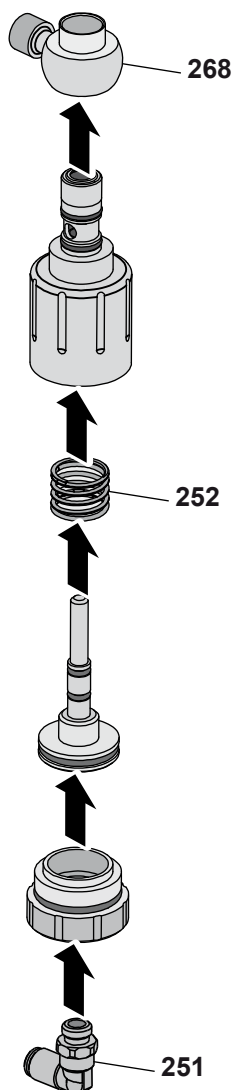
53



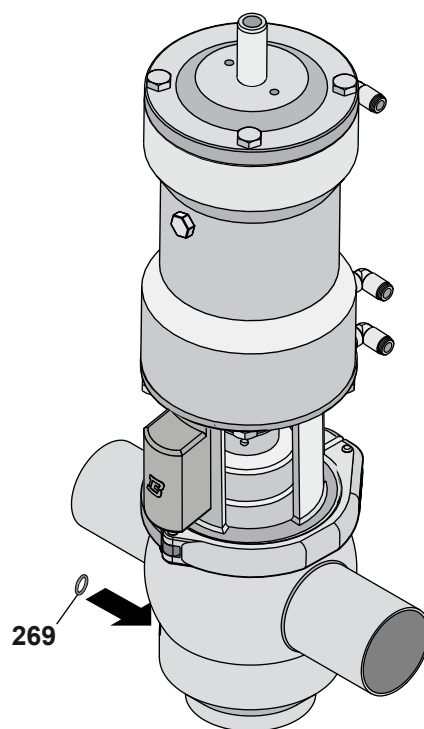
54



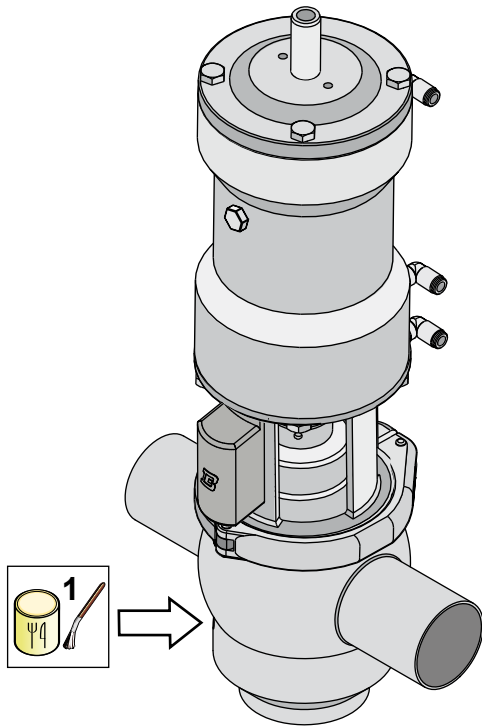
55



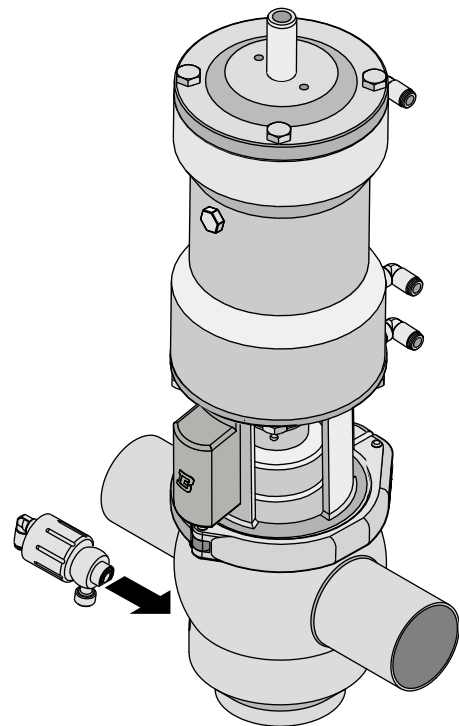
56

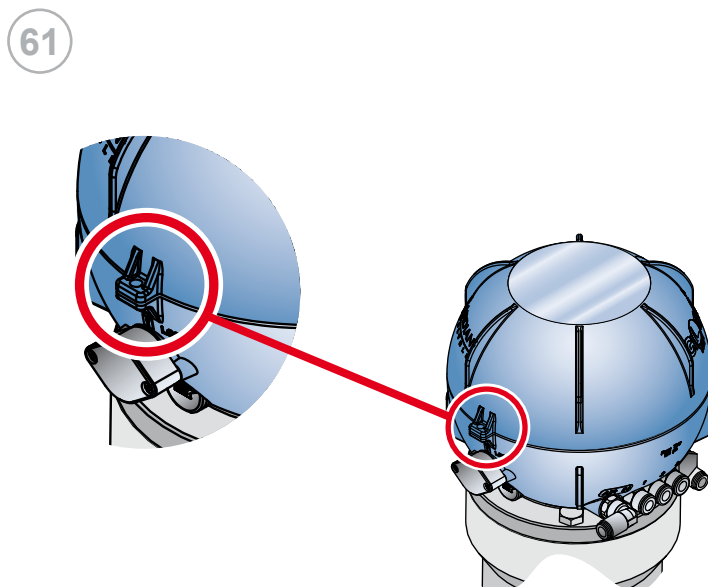
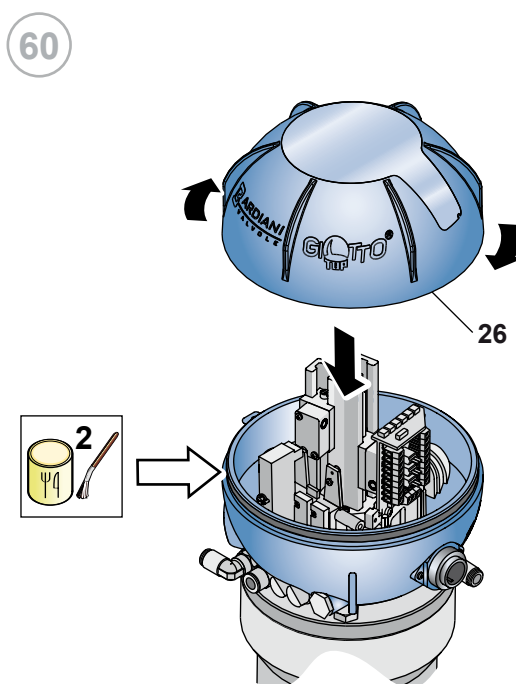
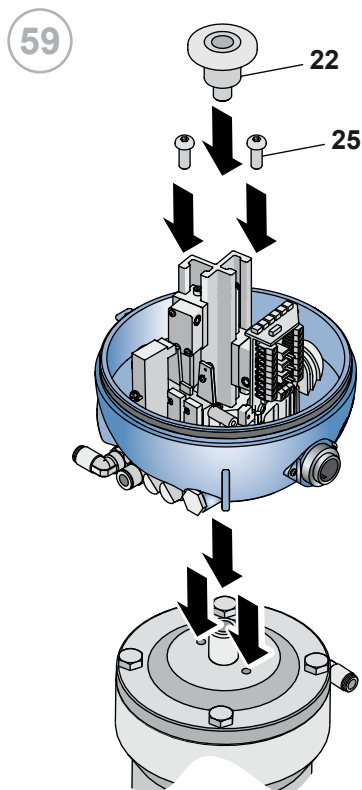


57



58





11 Сертификат CE Клапан



GB - EC Declaration of conformity - without electric components - A5-P-PRG-GB

EC DECLARATION OF CONFORMITY OF THE MACHINERY

(EC) 2006/42, Annex. II, p. 1 A

BARDIANI VALVOLE S.p.A.

Via G. di Vittorio 50/52 – 43045 Forno di Taro (Pr) – Italia

Declares

under its own responsibility that the machine:

Type:	PNEUMATIC VALVES
Model:	#####
Serial number:	#####
Function:	Fluid handling
Year of construction:	2018
Reference	#####

complies with all relevant provisions of the following EC directives:

(EC) 2006/42 MACHINERY

and the following harmonized standards, rules and / or technical specifications applied:

EN ISO 12100:2010

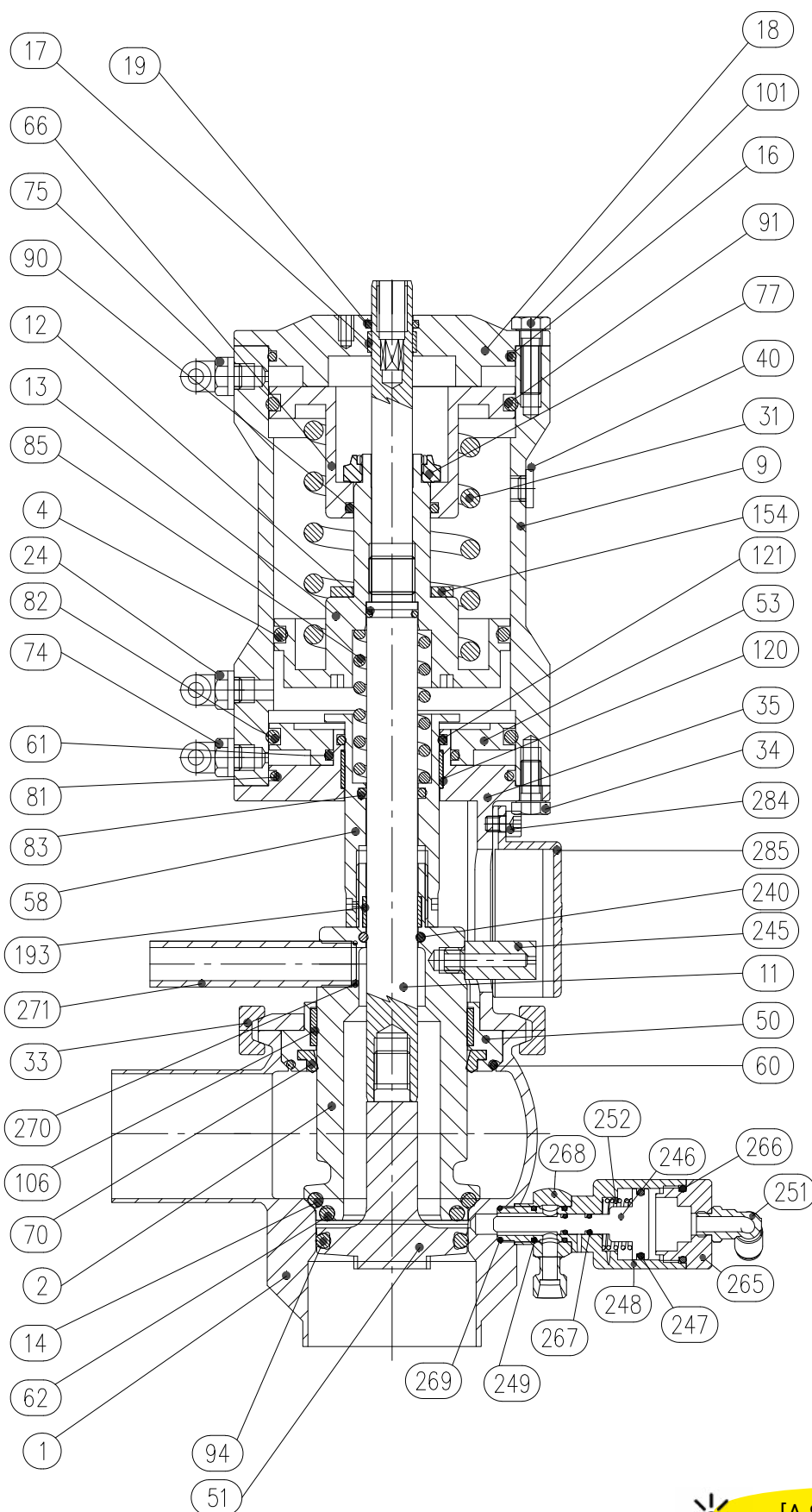
REGULATION (EC) 1935/2004 and subsequent amendments and additions with regard to steel and elastomers in contact with the product

Fornovo di Taro

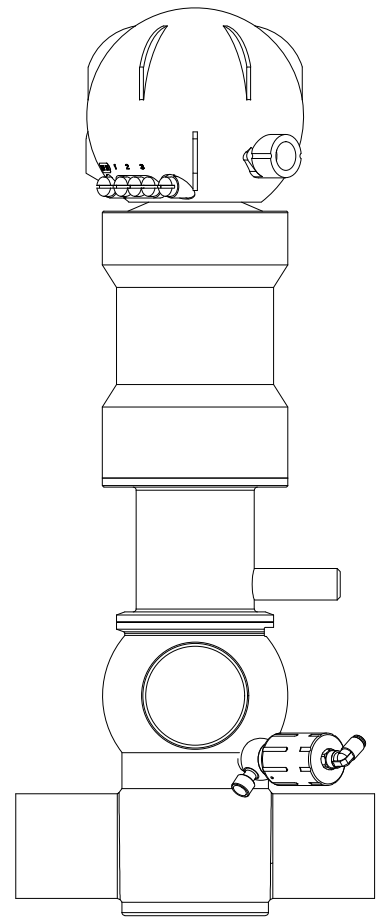
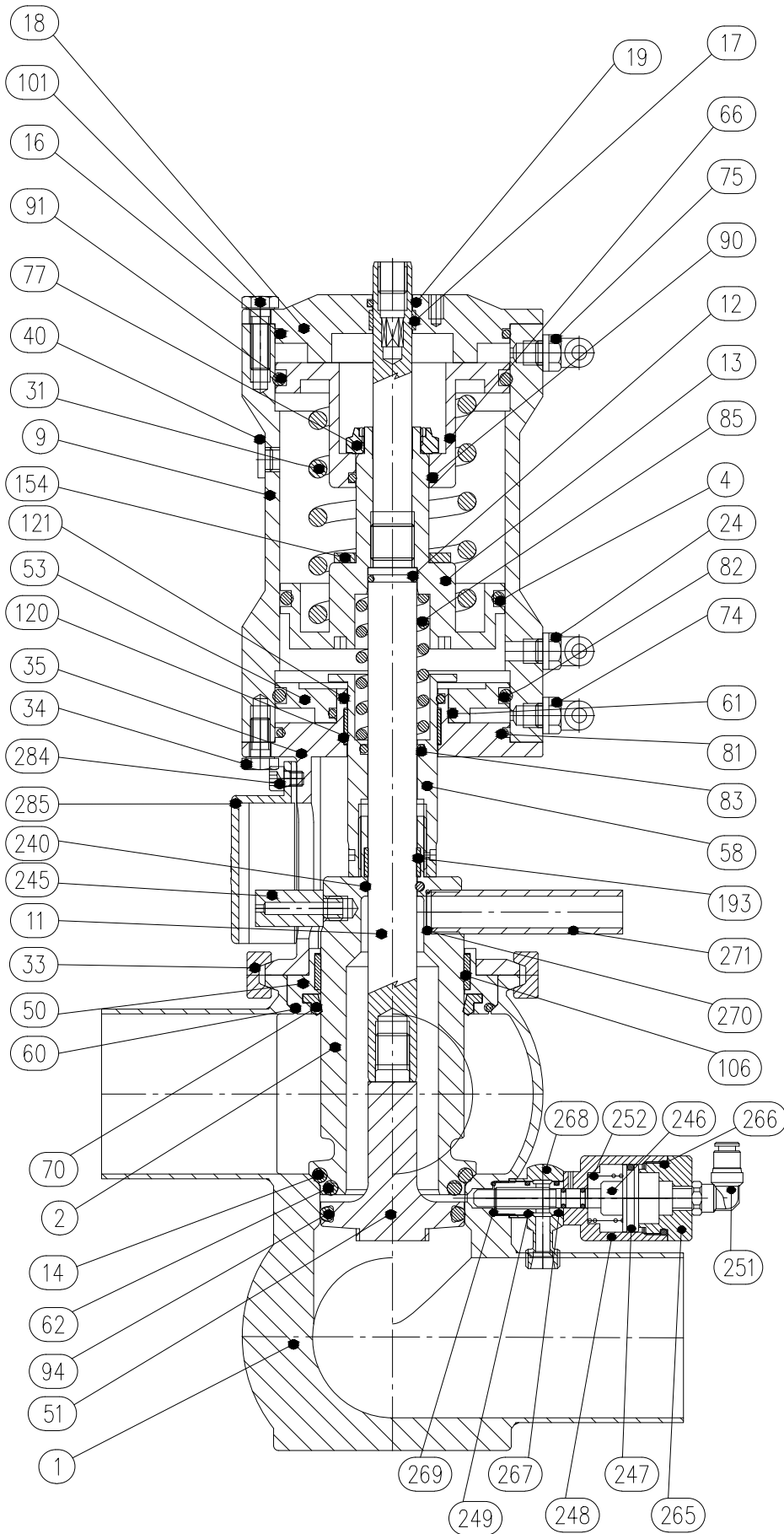
20/09/2018

Legal Representative

12 Чертеж 2D B93J

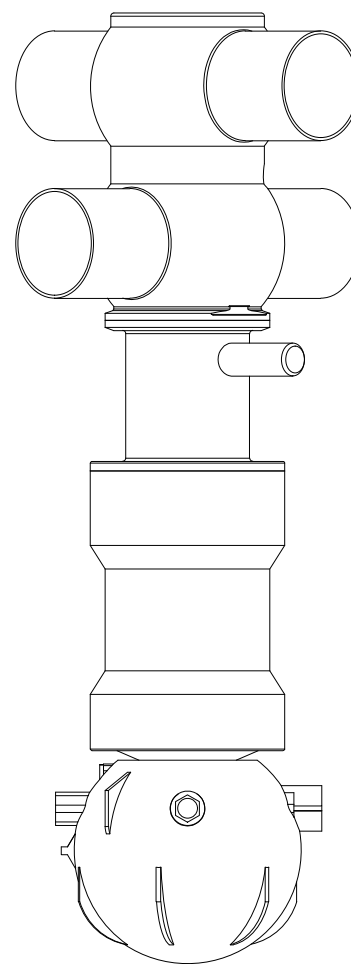
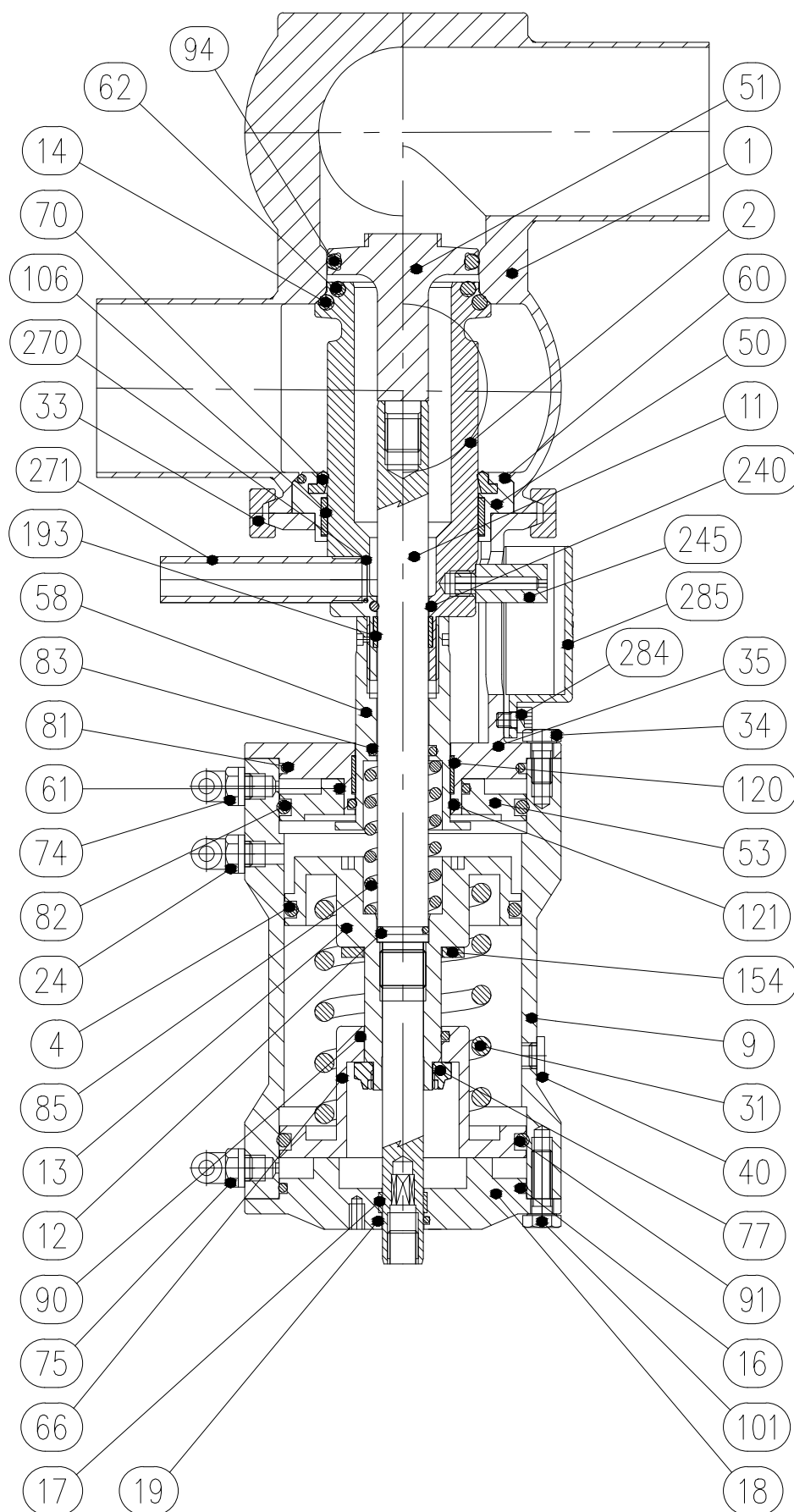


13 Чертеж 2D B93JPG



[A S B93JPG]

14 Чертеж 2D B93JPG Reverse



[A S B93JPG]

15 Гарантия

1. СРОК ГАРАНТИИ

Компания «Bardiani Valvole S.p.A.» заявляет, что ее Продукция производится в соответствии с техническими характеристиками, изложенными в «Руководстве по эксплуатации и техническому обслуживанию», и соответствует директивам, упомянутым в этих руководствах.

«Bardiani Valvole S.p.A.» гарантирует в течение срока 12 (двенадцать) месяцев с даты поставки, что Продукция не имеет недостатков и/или дефектов конструкции и/или производства и/или материала.

Недостатки и/или дефекты Продукции должны быть подробно изложены в письменном требовании, переданы по почте заказным письмом или по факсу или любым иным способом, предусматривающим уведомление в его получении со стороны «Bardiani Valvole S.p.A.», в течение восьми (8) дней с момента их обнаружения, с приложением соответствующих документов, подтверждающих наличие недостатков Продукции.

Услуга, оказанная в рамках гарантии, не продлевает период гарантии на срок более двенадцати (12) месяцев, данный срок считается неизменным.

2. СОДЕРЖАНИЕ ГАРАНТИИ

С учетом положений, предусмотренных императивными нормами применяемого законодательства о правах Покупателя, данная гарантия ограничивается, по усмотрению «Bardiani Valvole S.p.A.», ремонтом и/или заменой Продукции и/или её частей и/или её компонентов, признанных некачественными из-за недостатков проектирования и/или производства и/или материалов.

В случае ремонта и/или замены Продукции и/или её части и/или её компонента, указанные объекты переходят в собственность «Bardiani Valvole S.p.A.» и соответствующие транспортные расходы покрываются за счет «Bardiani Valvole S.p.A.».

- Ни при каких обстоятельствах компания «Bardiani Valvole S.p.A.» не будет обязана возмещать нематериальный вред и/или не прямые убытки и не будет нести ответственности за вред и/или косвенный убытки, включающие, но не ограничивающиеся, убытками за потерю бизнеса, договоров, возможности, времени, производства, прибыли, репутации, имиджа и т.д.
- Никакой дилер и/или дистрибьютор и/или лицензиат и/или агент и/или представитель и/или сотрудник и/или уполномоченный компании «Bardiani Valvole S.p.A.» не имеет права вносить какие-либо изменения и/или дополнения и/или продлевать данную гарантию.

3. ГАРАНТИЯ НЕ РАСПРОСТРАНЯЕТСЯ

Настоящая гарантия не распространяется на эластомеры и электрические компоненты.

Данная гарантия не распространяется на дефекты конструкции, в случае, если продукт изготовлен «Bardiani Valvole S.p.A.» на основе проектов и/или технических условий и/или технических предписаний, предоставленных Покупателем.

Применение данной гарантии также не распространяется на :

- дефекты и/или недостатки, возникшие из-за неправильной и/или ненадлежащей транспортировки Продукции;
- дефекты и/или недостатки, возникающие в результате установки Продукции не в соответствии с «Руководством по эксплуатации и техническому обслуживанию» или, в любом случае, возникшие из-за неправильной и/или ненадлежащей установки;
- дефекты и/или недостатки, возникшие вследствие эксплуатации и/или технического обслуживания и/или хранения Продукции нарушением требований «Руководства по эксплуатации и техническому обслуживанию» и/или вследствие неправильных и/или ненадлежащих вышеперечисленных действий;
- дефекты и/или недостатки, связанные с естественным износом Продукции и/или ее частей и/или ее компонентов;
- дефекты и/или недостатки Продукции и/или частей и/или ее компонентов, если они были вызваны вмешательством и/или ремонтом и/или изменением конструкции, проведенным персоналом, не имеющим профессиональной квалификации и/или
- не уполномоченным «Bardiani Valvole S.p.A.»;
- дефекты и/или недостатки Продукции и/или частей и/или ее компонентов, связанных с падением и/или ударами и/или вмятинами и/или непригодным обращением и/или нарушением целостности и/или поломкой и/или другими событиями, связанными с халатностью и/или невнимательностью и/или небрежностью Покупателя и, в целом, связанными с причинами, не относящимися к дефектам проектирования и/или производства и/или материала;
- дефекты и/или недостатки Продукции и/или ее частей и/или ее компонентов, вызванные иными событиями, не находящимися в сфере контроля «Bardiani Valvole S.p.A.», или вызванные обстоятельствами непреодолимой силы или непредвиденными обстоятельствами.

16 Рекомендации

- 1.** Необходимо внимательно ознакомиться с «Руководством по эксплуатации и техническому обслуживанию» перед установкой, эксплуатацией и техническим обслуживанием продукции. Вся информация, указания, технические характеристики и технические данные, содержащиеся в настоящем документе, основаны на данных испытаний, которые компания «Bardiani Valvole S.p.A.» считает достоверными и надежными, но не связанными напрямую с любым возможным использованием продукции.
- 2.** Схемы и рисунки носят общий, рекомендательный характер, и не имеют обязательной силы, они могут не соответствовать реальным характеристикам продукции.
- 3.** Поскольку условия использования и применения продукции не могут контролироваться компанией «Bardiani Valvole S.p.A.», Покупатель должен сначала убедиться в её пригодности для целей, для которых она предназначена, и принять на себя все риски и ответственность, связанную с её использованием.
- 4.** Покупателю рекомендуется всегда консультироваться с техническим и коммерческим персоналом компании «Bardiani Valvole S.p.A.» для получения конкретной информации о технических характеристиках продукции.
- 5.** Инструкции в данном руководстве относятся к стандартной продукции «Bardiani Valvole S.p.A.» и не могут ни при каких обстоятельствах использоваться для продукции, изготовленной по специальному заказу.
- 6.** Компания «Bardiani Valvole S.p.A.» оставляет за собой право вносить изменения и/или дополнения и/или обновлять в любой момент и без предварительно уведомления данные и/или информацию и/или технические данные о продукции. На сайте www.bardiani.com вы можете ознакомиться с последней обновленной версией "Руководства по эксплуатации и техническому обслуживанию".
- 7.** Содержание и срок гарантии на продукцию компании «Bardiani Valvole S.p.A.» рассматриваются в соответствующем разделе "Руководства по эксплуатации и техническому обслуживанию", которое является неотъемлемой частью данной продукции.
- 8.** Ни при каких обстоятельствах компания «Bardiani Valvole S.p.A.» не будет нести ответственность за нематериальный ущерб и/или не прямые и косвенные убытки, включающие, но не ограничивающиеся, убытками за потерю бизнеса, договоров, возможности, времени, производства, прибыли, репутации, имиджа и т.д.

ПРИМЕЧАНИЯ

ПРИМЕЧАНИЯ

Bardiani Valvole S.p.A.
via G. di Vittorio, 50/52 - 43045 Fornovo di Taro (PR) - Italy
tel. +39 0525 400044 - fax +39 0525 3408
bardiani@bardiani.com - www.bardiani.com