

BBNRV

VALVOLA DI NON RITORNO

Descrizione

La valvola di non ritorno **BBNRV** previene il cambio di direzione del fluido all'interno dell'impianto.

Può essere utilizzata per prevenire il colpo d'ariete.

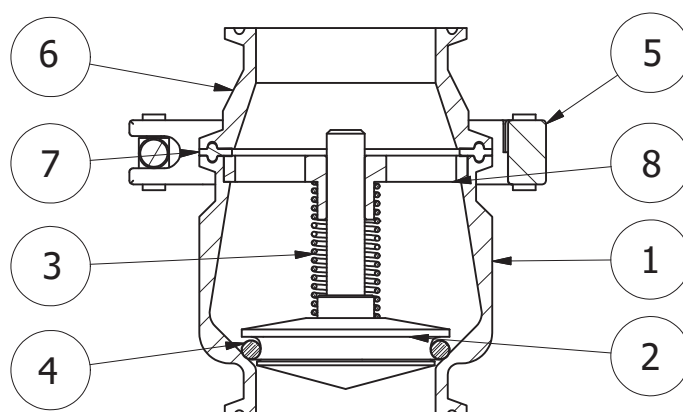
La valvola di non ritorno si apre quando la pressione del fluido supera la pressione esercitata dalla molla.

Quando le due pressioni sono compensate, la valvola si chiude. Una contro-pressione maggiore assicurerà la chiusura della valvola.

Il design della valvola è ottimizzato per l'installazione su tratti di tubazione ad asse verticale.

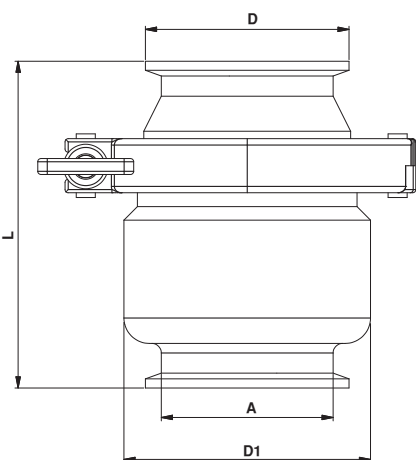
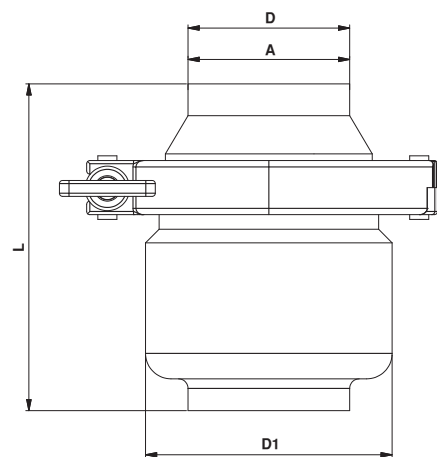
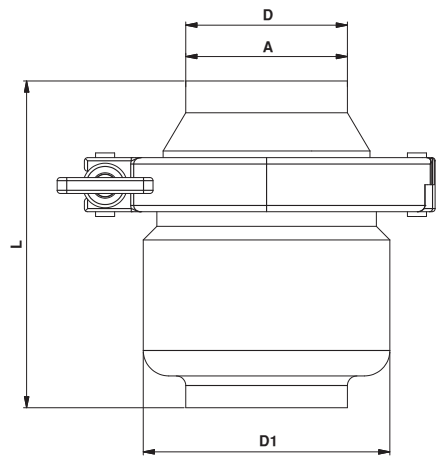


STRUTTURA VALVOLA	
Conessioni da DN25 a DN100 - 1/2" a 4"	DIN 11850-2, BS (RJT), Clamp
Materiale a contatto con il prodotto	AISI 316L (1.4404)
Materiale guarnizioni a contatto con il prodotto (Omologazione FDA)	EPDM, FKM, VMQ
Temperatura massima prodotto (EPDM applicazioni con aria)	120 °C (248 °F)
Temperatura minima prodotto (EPDM applicazioni con aria)	-10 °C (14 °F)
Pressione massima prodotto	10 bar (145 psi)
Rugosità	Ra ≤ 0.8 std Ra ≤ 0.4 Su Richiesta



PARTI	
Pos.	Descrizione
1	Corpo
2	Otturatore
3	Molla
4	O-ring
5	Clamp
6	Riduttore
7	Guarnizione
8	Diaframma

BBNRV VALVOLA DI NON RITORNO DIMENSIONI



DN	S/S			
	A	D	D1	L
25	29x1.5	29	50,5	94
32	35x1,5	35	50,5	95
40	41x1,5	41	64	101,5
50	53x1.5	53	77,5	102
65	70x2	70	106	123
80	85x2	85	130	127
100	104x2	104		

OD	S/S			
	A	D	D1	L
1/2"	12,7X1,65	12,7	25	74
3/4"	19X1,65	19	40	75
1"	25,4X1,65	25,4	50,5	94
1" 1/2	38,1x1,65	38,1	64	95
2"	50,8x1,65	50,8	77,5	102
2" 1/2	63,5x1,65	63,5	91	110
3"	76,2x1,65	76,2	119	125
4"	101,6x2,11	101,6	129	136

OD	CLAMP			
	A	D	D1	L
1/2"	12,7x1,65	25	25	74
3/4"	19X1,65	25	40	75
1"	25,4X1,65	50,5	50,5	94
1" 1/2	38,1x1,65	50,5	64	95
2"	50,8x1,65	64	77,5	102
2" 1/2	63,5x1,65	77,5	91	110
3"	76,2x1,65	91	119	125
4"	101,6x2,11	119	129	136