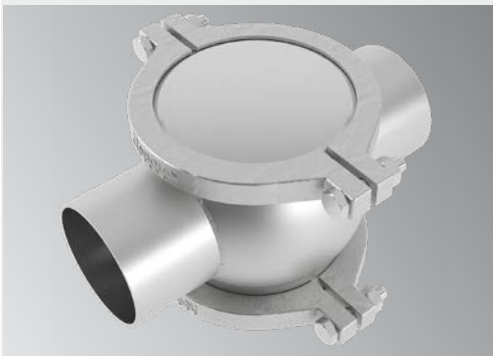
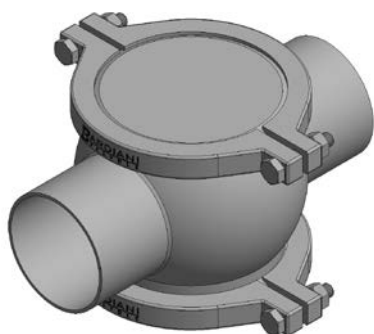


Corpo multifunzionale

Multifunctional housing



BBVAR



DATI TECNICI

STRUTTURA CORPO		
Connessioni da DN20 a DN150	DIN, SMS, IDF, BS (RJT), Clamp	Altre connessioni a richiesta
Materiale a contatto con il prodotto	AISI 316L (1.4404)	Altro materiale a richiesta
Materiale guarnizioni a contatto con il prodotto (omologazione FDA)	EPDM, FKM	Altro materiale a richiesta
Temperatura massima prodotto (EPDM applicazioni con aria)	140 °C (284 °F)	Per temperature diverse, contattare Bardiani Valvole
Temperatura minima prodotto (EPDM applicazioni con aria)	-10 °C (14 °F)	
Pressione massima prodotto	10 bar (145 psi)	
Finitura superficiale materiale a contatto con il prodotto	Ra 0,8 µm (altri tipi di finitura a richiesta)	

TECHNICAL DETAILS

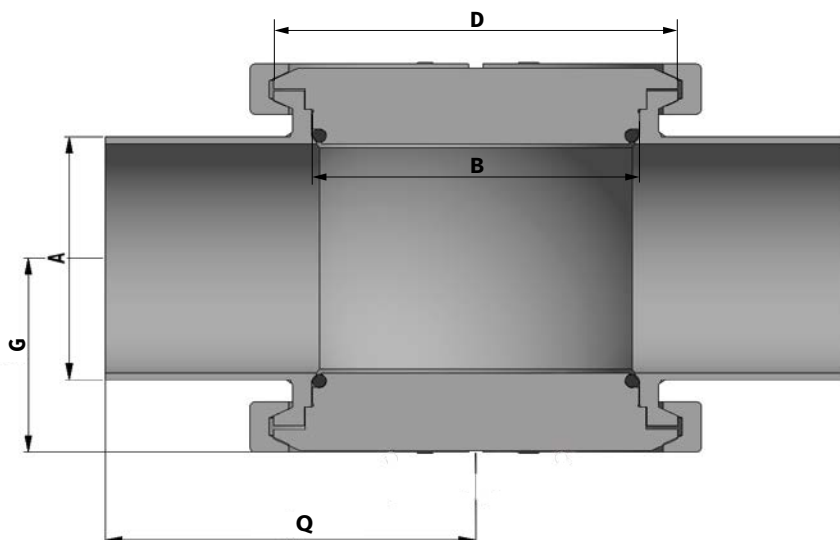
BODY STRUCTURE		
Connections from DN20 to DN150	DIN, SMS, IDF, BS (RJT), Clamp	Other connections on request
Material in contact with the product	AISI 316L stainless steel (1.4404)	Other material on request
Material gaskets in contact with the product (FDA homologation)	EPDM, FKM	Other material on request
Max product temperature (EPDM applications with air)	140 °C (284 °F)	For different temperatures, please ask Bardiani Valvole
Min product temperature (EPDM applications with air)	-10 °C (14 °F)	
Max product pressure	10 bar (145 psi)	
Finish on surfaces in contact with the product	Ra 0.8 µm (other types of surface finish on request)	

SALDARE / WELD ENDS DIN 11850-2					
DN	A	B	D	G	Q
20	23x1.5	50	66	27.3	60
25	29x1.5	50	66	30.3	60
40	41x1.5	68	84	39.5	60
50	53x1.5	68	84	41.5	77
65	70x2	68	84	47.3	100
80	85x2	68	84	53.8	105
100	104x2	68	84	66.3	120
125	129x2	68	84	92	155
150	152x2	68	84	92	155

SALDARE / WELD ENDS INCHES					
DN	A	B	D	G	Q
1"	25.4x1.5	50	66	30.3	60
1 1/2"	38.1x1.5	68	84	39.5	60
2"	50.8x1.5	68	84	41.5	77
2 1/2"	63.5x1.5	68	84	47.3	100
3"	76.1x2	68	84	53.8	105
4"	101.6x2	68	84	66.3	120

SALDARE / WELD ENDS ASME-BPE					
DN	A	B	D	G	Q
1"	25.4x1.65	50	66	30.3	60
1 1/2"	38.1x1.65	68	84	39.5	60
2"	50.8x1.65	68	84	41.5	77
2 1/2"	63.5x1.65	68	84	47.3	100
3"	76.2x1.65	68	84	53.8	105
4"	101.6x2.11	68	84	66.3	120
6"	152.4x2.77	68	84	91	155

Altre dimensioni su richiesta / Other dimensions on request



CONFIGURAZIONI CORPI VALVOLA / VALVE CONFIGURATIONS

CONFIGURAZIONE 1:
CORPO CON DUE TAPPI CIECHI

CONFIGURATION 1:
HOUSING WITH TWO BLIND CUPS



CERTIFICAZIONI
CERTIFICATIONS



CONFIGURAZIONE 2:
CORPO CON UN TAPPO CIECO E DUE CLAMP

CONFIGURATION 2:
HOUSING WITH A BLIND CUP AND TWO CLAMPS



CONFIGURAZIONE 3:
CORPO CON DUE CLAMP

CONFIGURATION 3:
HOUSING WITH TWO CLAMPS



SOLUZIONI VARIE* OTHER SOLUTIONS*



*Bardiani Valvole non fornisce nè strumentazione nè tappi in vetro;
*Bardiani Valvole is not supplying any measurement instruments, nor metal fused sight glass.

RACCOMANDAZIONI

- 1** E' obbligatoria la consultazione del Manuale di Istruzioni, Uso e Manutenzione" prima di procedere all'installazione, all'utilizzo e alla manutenzione dei Prodotti. Tutte le informazioni, le indicazioni, le specifiche e le notizie tecniche qui riportate sono basate su dati di prove che Bardiani Valvole S.p.A. ritiene attendibili, ma che non sono riferibili ad ogni possibile utilizzo del Prodotto.
- 2** Le raffigurazioni e i disegni, tutti di valore generale, indicativo e non vincolante, possono non corrispondere alle reali condizioni dei Prodotti.
- 3** Dal momento che le condizioni di uso e applicazione del Prodotto ed il suo utilizzo sono al di fuori del controllo di Bardiani Valvole S.p.A., l'Acquirente deve preventivamente accertare la sua idoneità all'uso al quale intende destinarlo e assume ogni conseguente rischio e responsabilità che ne deriva dall'uso stesso.
- 4** Si raccomanda all'Acquirente di consultare sempre i collaboratori tecnici-commerciali di Bardiani Valvole S.p.A. per richiedere informazioni specifiche in merito alle caratteristiche tecniche dei Prodotti.
- 5** Quanto riportato nel presente Manuale si riferisce a prodotti di standard di Bardiani Valvole S.p.A. e non può in nessun caso costituire un riferimento di base per prodotti realizzati su specifiche richieste.
- 6** Bardiani Valvole S.p.A. si riserva il diritto, senza obbligo alcuno di comunicazione, di modificare e/o integrare e/o aggiornare, in qualsiasi momento, i dati e/o le informazioni e/o le notizie tecniche relative ai Prodotti. Si invita alla consultazione del sito Internet www.bardiani.com nel quale è pubblicata l'ultima versione aggiornata del "Manuale di Istruzioni, Uso e Manutenzione".
- 7** Il contenuto e la durata della garanzia dei prodotti di Bardiani Valvole S.p.A. sono disciplinati nella relativa sezione del "Manuale di Istruzioni, Uso e Manutenzione" che costituisce parte integrante dei prodotti medesimi.
- 8** In nessun caso Bardiani Valvole S.p.A. sarà responsabile per danni immateriali, indiretti e consequenziali quali, a mero titolo di esempio, danni o perdite di attività, di contratti, di opportunità, di tempo, di produzione, di profitti, di avviamento, di immagine ecc..

RECOMMENDATIONS

- 1** Consultation of the "Instruction, Use and Maintenance Manual" is mandatory prior to the installation, use and maintenance of the products of all Products. All the information, indications, specifications, technical details provided herein are based on test data which the Manufacturer Bardiani Valvole S.p.A. holds to be reliable nevertheless the above is not deemed to be assumed as fully exhaustive inasmuch as not every possible use has been envisaged.
- 2** All the illustrations and drawings provided are to be intended as indicative and therefore not binding, the illustrations being for presentation purposes only.
- 3** It is the Buyer's duty to assess the suitability of the Products for the use he intends to make of the same prior to placing the order as he/she will take the risks and accept liability in case of incorrect choice and use of the Products.
- 4** The Manufacturer strongly recommends the Buyer to contact their sales team and request any information that might be needed in relation to the specifications and uses of the Products.
- 5** The information provided in this manual refers to the standard products manufactured by Bardiani Valvole S.p.A. and therefore cannot be assumed to apply to customized products as well.
- 6** Bardiani Valvole S.p.A. reserves the right to amend and/or integrate and/or update the data and/or information and/or technical details relative to Products at any time and without prior notice. Please visit the website www.bardiani.com, where the latest updated of the "Instruction, Use and Maintenance Manual" can be found".
- 7** The content and validity of the warranty covering the Products of Bardiani Valvole S.p.A are dealt with in the relevant section in the "Instruction, Use and Maintenance Manual" which constitutes an integral part of the Products themselves.
- 8** Bardiani Valvole S.p.A., shall not in any way be held liable for immaterial, indirect and consequential damages, such as (by way of example only), damages or loss of business, contracts, opportunities, time, production, profits, goodwill, image etc..