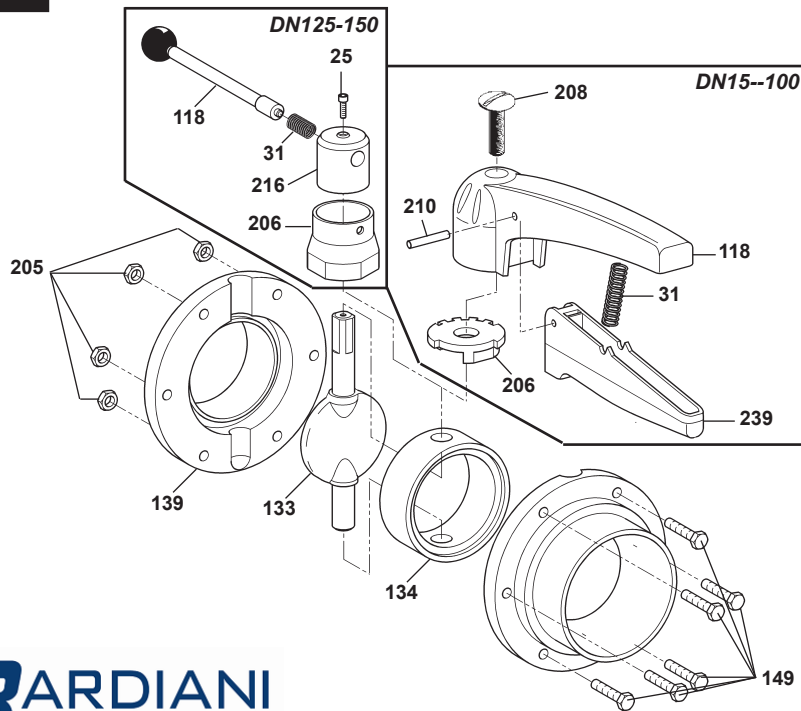


VALVOLA FARFALLA MANUALE

INSTALLAZIONE - USO - MANUTENZIONE



VVF



I-IST-VVF-0210

Pos.	Descrizione	Quantità	Materiale
25	VITE		
31	MOLLA		
118	MANIGLIA		
133	FARFALLA		
134	GUARNIZIONE		
139	SEMICORPO		
149	VITE		
205	DADO		
206	CRICCHETTO		
208	VITE		
210	SPINA CLINDRICA		
216	MOZZO		

AVVERTENZE GENERALI

- Le valvole a farfalla manuali modello "VVF" non essendo valvole di sicurezza non possono essere utilizzate per l'intercettazione di sostanze esplosive, infiammabili, tossiche e comburenti.

- Devono essere utilizzate alla pressione nominale riportata sulle caratteristiche della valvola.
- Leggere attentamente il presente manuale prima di installare, usare e di eseguire la manutenzione sulla valvola qui descritta.
- Gli operatori che vengono a contatto con la valvola devono indossare appropriati indumenti di protezione quali guanti e occhiali protettivi.
- L'installazione delle valvole deve essere eseguita esclusivamente da personale specializzato seguendo le istruzioni del manuale d'uso e manutenzione.
- Se le valvole dovessero restare in attesa di essere installate per un certo periodo di tempo, mantenere le valvole in posto coperto e al riparo dagli agenti atmosferici fino all'installazione.
- Non usare le apparecchiature delle valvole per altri usi che non siano quelli per i quali sono state progettate.
- Assicurarsi che tutto il personale coinvolto nell'uso delle valvole sia stato preventivamente addestrato e conosca bene tutte le istruzioni riportate in questo manuale.
- Prima di iniziare le operazioni di avviamento assicurarsi che tutti gli oggetti, utensili o ostacoli che possano disturbare le operazioni d'uso vengono rimossi.
- Non permettere che personale non qualificato effettui operazioni di manutenzione e assicurarsi che il personale coinvolto conosca bene la sezione del manuale che riguarda la manutenzione.
- Usare sempre pezzi di ricambio originali della ditta "BARDIANI VALVOLE S.P.A." per sostituire componenti danneggiati o usurati.

L'uso di componenti costruiti dall'utente o da terzi possono causare danni irreparabili all'impianto e al personale.

Il manuale include una lista completa di pezzi di ricambio originali.

Per ulteriori informazioni contattare l'Ufficio Tecnico della ditta "BARDIANI VALVOLE S.P.A."

Direttiva PED 97/23/EEC

(Le valvole DN15--25 non sono comprese conformemente all'Articolo 3 paragrafo 1.3

Le valvole destinate a gas, gas liquidi, gas disciolti sotto pressione, vapore e quei liquidi la cui tensione di vapore alla temperatura massima ammissibile è superiore di 0,5 bar alla pressione atmosferica normale (1.013 mbar) entro i seguenti limiti:

- Per fluidi del gruppo 2 quando il DN è superiore al 32.
- Le valvole DN125--150 con fluidi del gruppo 1 o 2 ma per valvole destinate a liquidi la cui tensione di vapore alla temperatura massima ammissibile è inferiore di 0,5 bar o uguale alla pressione atmosferica normale (1.013 mbar).

Garanzia

1. GARANZIA CONVENZIONALE

1.1 Bardiani Valvole S.p.A. garantisce i propri prodotti da eventuali difetti di costruzione o di funzionamento ed i vizi di materiale per 12 (dodici) mesi dalla data di consegna degli stessi.

1.2 I difetti e/o vizi dei prodotti devono essere denunciati con precisione per iscritto a Bardiani Valvole S.p.A. entro 8 (otto) giorni dalla loro scoperta, con allegazione di idonea documentazione comprovante la loro esistenza.

2. ESCLUSIONI DELLA GARANZIA

2.1 Fermi ed impregiudicati i diritti eventualmente riconosciuti all'Acquirente da disposizioni imperative di legge, sono esclusi dalla garanzia prestata gli elastomeri e la componentistica elettrica.

2.2 E' altresì esclusa l'applicazione della garanzia:

- ai difetti e/o vizi imputabili all'Acquirente stesso e dovuti a modalità di utilizzo ovvero manutenzione ovvero conservazione dei prodotti non conformi alle prescrizioni di cui al "Manuale di istruzioni uso e manutenzione";
- ai difetti e/o vizi imputabili alla normale usura del prodotto o di sue parti e/o componenti;
- ai difetti e/o vizi se sui prodotti sono stati effettuati riparazioni e/o interventi da parte di personale non autorizzato da Bardiani Valvole S.p.A. o non qualificato professionalmente;
- ai difetti e/o vizi imputabili a cadute, urti, abusi, incidenti provocati da negligenza e/o incuria dell'Acquirente.

3. CONTENUTO DELLA GARANZIA

3.1 La presente garanzia consiste unicamente nella riparazione e/o sostituzione, a discrezione di Bardiani Valvole S.p.A., del prodotto o delle parti del prodotto riconosciuto/i difettoso/i.

3.2 Nel caso di riparazione e/o sostituzione del prodotto o di un suo componente, le parti rese diventano di proprietà di Bardiani Valvole S.p.A. e le spese di spedizione sono a carico di Bardiani Valvole S.p.A..

3.3 In ogni caso, Bardiani Valvole S.p.A. non sarà obbligata a riparare danni immateriali o indiretti e non sarà in alcun modo responsabile per danni e/o perdite consequenziali o indiretti quali, a mero titolo esemplificativo, danni per eventuali perdite di attività, di opportunità, di tempo, di produzione, di profitti, di avviamento o danni di immagine.

3.4 La prestazione eseguita in garanzia non comporta un prolungamento del periodo di garanzia oltre il termine di 12 (dodici) mesi, termine che è da ritenersi tassativo.

3.5 Nessun rivenditore, agente o dipendente di Bardiani Valvole S.p.A. è autorizzato ad effettuare alcuna modifica, estensione o aggiunta alla presente garanzia.

Raccomandazioni

1. Tutte le affermazioni, le indicazioni e le notizie tecniche qui riportate sono basate sui dati di prove che riteniamo attendibili, ma non riferibili ad ogni possibile utilizzo del prodotto.

Dal momento che le condizioni d'uso e di applicazione sono al di fuori del nostro controllo, l'Acquirente deve preventivamente accertare l'idoneità del prodotto all'uso al quale intende destinarlo, assumendo ogni rischio e responsabilità derivante dall'uso stesso.

Bardiani Valvole S.p.A. non si assume responsabilità per alcun incidente, perdita o danno, diretto o consequenziale derivante dall'uso o dall'impossibilità d'uso del prodotto.

Nessuno è autorizzato a concedere garanzie maggiori o diverse da quelle qui riportate.

2. Raccomandiamo ai nostri clienti di consultare sempre i nostri collaboratori tecnici-commerciali per richiedere informazioni specifiche in merito alle caratteristiche tecniche dei nostri prodotti.

3. Le raffigurazioni, tutte di valore generale e non vincolante, possono non corrispondere alle reali condizioni dei prodotti.

4. Quanto riportato sulla presente pubblicazione si riferisce a prodotti di nostra normale produzione e non può in alcun caso essere un riferimento di base per prodotti eseguiti su specifiche richieste.

5. Bardiani Valvole S.p.A. non è responsabile per i vizi e/o difetti derivanti da installazione del prodotto non in conformità a quanto indicato nel "Manuale di istruzioni uso e manutenzione" o comunque derivanti da installazione non corretta o impropria o da un uso non corretto e/o improprio del prodotto.

6. Bardiani Valvole S.p.A. non è responsabile per vizi e/o difetti del prodotto derivanti da un trasporto non corretto e/o derivanti da una impropria e/o non idonea conservazione e/o manutenzione dello stesso.

7. Bardiani Valvole S.p.A. non è responsabile per difetti e/o vizi del prodotto dovuti a manomissioni e/o a interventi effettuati da personale non qualificato professionalmente, così come non è responsabile per i danni provocati da urti, ammassamenti, incuria, negligenza ed in genere cause non imputabili a difetti di costruzione, fabbricazione e difetti di materiale.

BARDIANI VALVOLE S.P.A. - Via G. di Vittorio 50/52
43045 - FORNOVO TARO - PR - Tel.: +390525400044 - Fax.: +3905253408

